

# Einhell

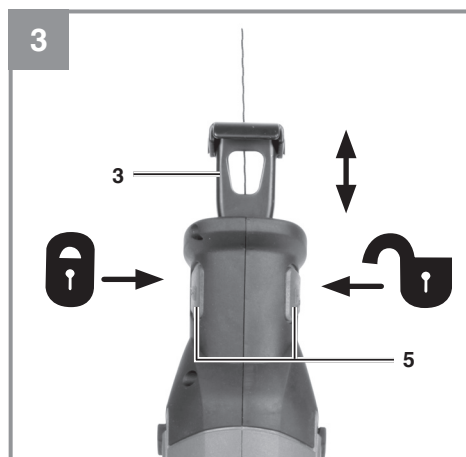
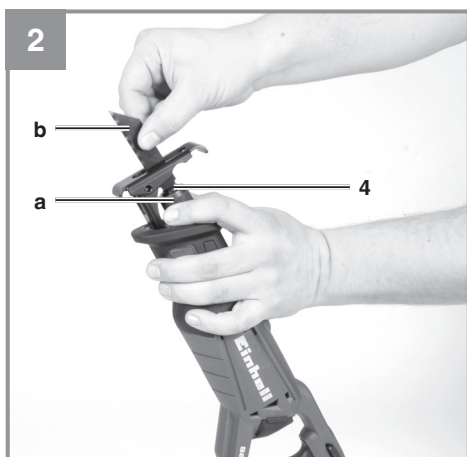
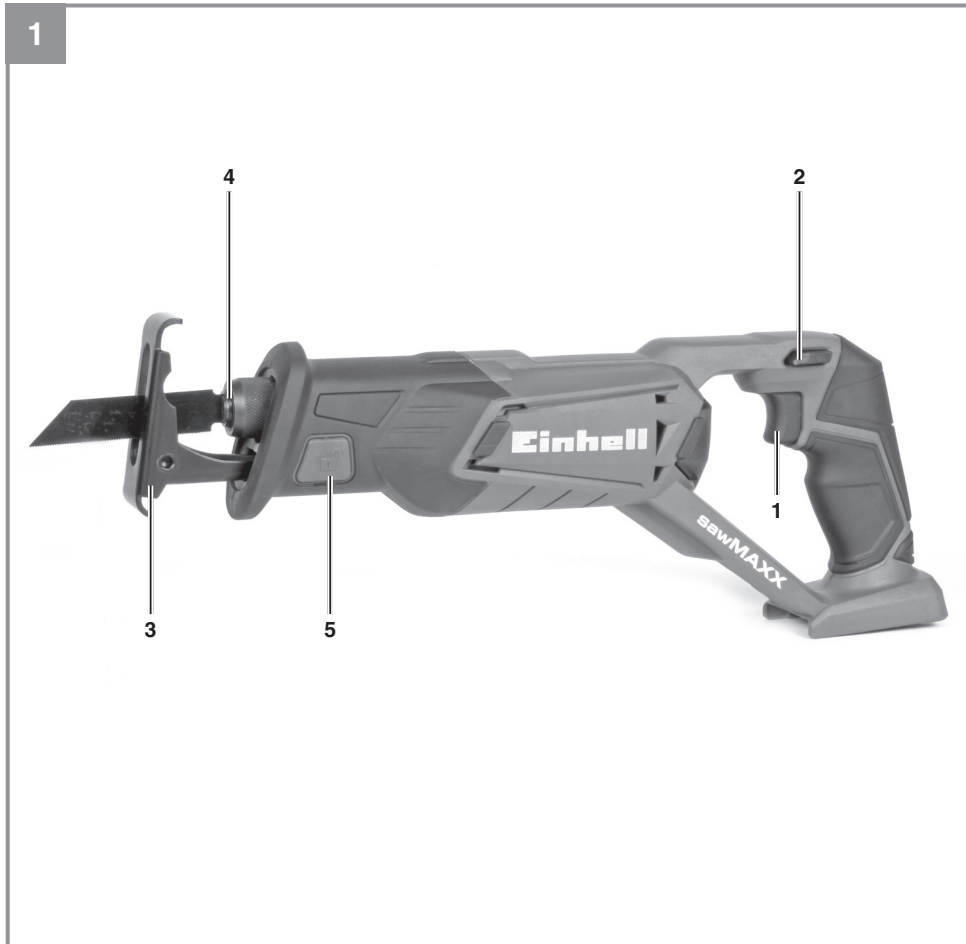
## TE-AP 18 Li

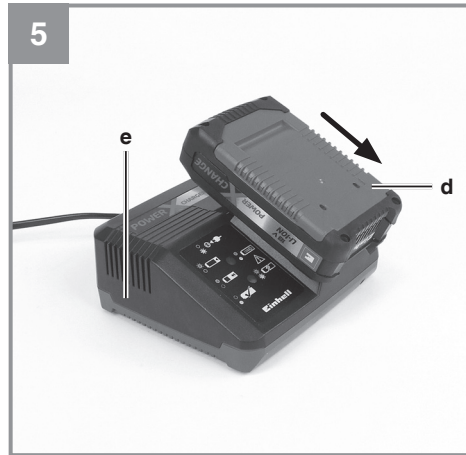
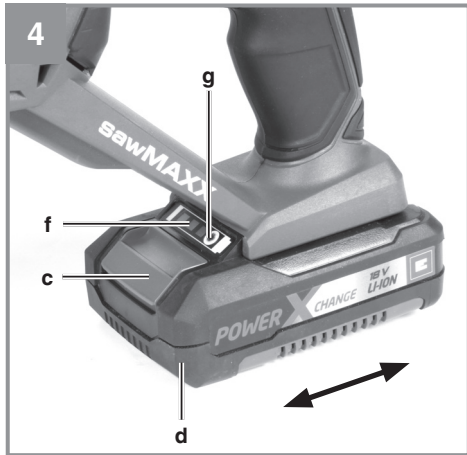
UKR Оригінальна інструкція з  
експлуатації  
Акумуляторна шабельна  
пила



Art.-Nr.: 43.263.00

I.-Nr.: 11025







**Небезпека!** - З метою зменшення ризику отримання травми слід читати інструкцію з експлуатації



**Увага!** **Захищайте органи слуху.** Шум може спричинити втрату слуху.



**Увага!** **Використовуйте маску, яка захищає від вдихання пилу.** Під час обробки деревини або інших матеріалів може утворюватись небезпечний для здоров'я пил. Матеріали, що містять азбест, обробляти заборонено!



**Увага!** **Одягайте захисні окуляри.** Іскри, що утворюються під час роботи, а також і частинки абразиву, стружка та пил можуть спричинити втрату видимості.



Зберігайте акумулятори тільки в сухих приміщеннях при температурі від +10 °C до +40°C. Зберігайте акумулятори тільки у зарядженому стані (мін. 40 %).

**Небезпека!**

При користуванні приладами слід дотримуватися певних заходів безпеки, щоб запобігти травмуванню і пошкодженням. Тому уважно прочитайте цю інструкцію з експлуатації. Надійно зберігайте її, щоб викладена в ній інформація була у вас постійно під руками. Ми не несемо відповідальності за нещасні випадки або пошкодження, які виникли внаслідок недотримання цієї інструкції і вказівок з техніки безпеки.

**1. Вказівки по техніці безпеки**

**Прочитайте всі вказівки та інструкції з техніки безпеки.** Недотримання вказівок та інструкцій з техніки безпеки може стати причиною виникнення електричного удару, пожежі та/або важкого травмування.

**Зберігайте вказівки та інструкції з техніки безпеки на майбутнє.**

**2. Опис приладу і об'єм поставки****2.1 Опис приладу (Мал. 1/2)**

- 1 Перемикач ВКЛ/ВИКЛ
- 2 Фіксатор перемикача ВКЛ/ВИКЛ
- 3 Підшва
- 4 Тримач полотна
- 5 Фіксатор підшви

**2.2 Об'єм поставки**

Будь ласка, перевірте комплектність виробу відповідно до описаного об'єму поставки.

- Відкрийте опакування та обережно дістаньте прилад.
- Зніміть пакувальний матеріал, а також запобіжні та захисні пристрої, використувані під час транспортування (якщо є).
- Перевірте комплектність поставки.
- Перевірте, чи немає пошкоджень на приладі та комплектуючих.
- Якщо можливо, зберігайте опакування протягом всього гарантійного строку.

**Прилад та опакування не є іграшками для дітей. Дітям заборонено гратись пластиковими торбинками, плівкою та дрібними деталями. Існує небезпека їх проковтування та небезпека задусення!**

- Акумуляторна шабельна пила
- Пильне полотно по дереву (1x)
- Оригінальна інструкція з експлуатації

**3. Застосування за призначенням**

Акумуляторна шабельна пила призначена для пиляння деревини, заліза, кольорових металів і пластмаси з використанням відповідного пильного полотна.

Пристрій слід використовувати тільки згідно з його призначенням. Жодне інше використання пристрою, що виходить за вказані межі, не відповідає його призначенню. За несправності або травми будь-якого виду, які виникли внаслідок використання пристрою не за призначенням, відповідальність несе не виробник, а користувач/оператор.

Враховуйте, будь ласка, те, що за призначенням наші прилади не сконструйовані для виробничого, ремісничого чи промислового застосування. Ми не беремо на себе жодних гарантій, якщо прилад застосовується на виробничих, ремісничих чи промислових підприємствах, а також при виконанні інших прирівняних до цього робіт.

**4. Технічні параметри**

Напруга живлення двигуна: ..... 18 В DC  
 Швидкість ходу: ..... 0-2600 хв<sup>-1</sup>  
 Висота ходу: ..... 22 мм  
 Глибина різку, дерево: ..... 100 мм  
 Глибина різку, залізо: ..... 6 мм  
 Максимальна ширина полотна: ..... 1.6 мм  
 Вага: ..... 1.5 кг

**Важливо!**

Пила поставляється без акумулятора і зарядного пристрою. Дозволяється використовувати акумулятори і зарядні пристрої системи Power-X-Change!

Акумулятори Power-X-Change дозволяється заряджати тільки заорядними пристроями Power-X chargers.

**Шуми і вібрація**

Параметри шумів і вібрації були виміряні у відповідності з нормами EN 62841.

$L_{PA}$ рівень звукового тиску .....	85,4 дБ(А)
$K_{PA}$ похибка .....	3 дБ
$L_{WA}$ рівень звукової потужності .....	96,4 дБ(А)
$K_{WA}$ похибка .....	3 дБ

**Носіть навушники.** Вплив шуму може стати причиною втрати слуху.

Загальні параметри коливань (сума векторів у трьох напрямках) визначені у відповідності з EN 62841.

Значення емісії вібрації  $a_n = 19,054 \text{ м/с}^2$   
 $K$  похибка =  $1.5 \text{ м/с}^2$

Зазначена величина емісії коливань вимірювалась відповідно до стандартизованого процесу випробувань, вона може змінюватись в залежності від способу використання електроінструмента, в окремих випадках її значення може бути більшим, ніж зазначене тут.

Зазначена величина емісії коливань може використовуватись для порівняння електроінструментів між собою.

**Зменшуйте вібрацію та утворення шуму до мінімального рівня.**

- Використовуйте тільки повністю справний пристрій.
- Регулярно проводіть технічний догляд приладу та чистіть його.
- Не перевантажуйте пристрій.
- При необхідності віддавайте прилад на перевірку.
- Вимикайте прилад, якщо ви ним не користуєтесь.
- Носіть робочі рукавиці.

**Залишкові ризики**

**Навіть при належному використанні даного електроінструмента існують залишкові ризики. Слід рахуватись з наступними ризиками обумовленими конструкцією та виконанням даного електроінструмента:**

1. Ураження легень, якщо нехтувати належними масками-респіраторами, захищаючими від пилу.
2. Ураження органів слуху, якщо нехтувати належними засобами захисту органів слуху.
3. Шкода здоров'ю, обумовлена вібрацією кисті та руки за умови довготривалого використання інструмента або за умови неналежного використання та неналежного техобслуговування.

**5. Перед запуском в експлуатацію**

Перед налаштуваннями завжди знімайте акумулятор з пили.

**5.1 Заміна пильного полотна (Мал. 2)**

Поверніть кільце (а) на тримачі полотна (4) як показано на Мал. 2 доки полотно (b) не увійде у слот тримача (4). Потім можете відпустити кільце (а) і воно повернеться на початкову позицію. Якщо цього не сталося, спробуйте вручну повернути кільце (а) на початкову позицію.

Потягніть за полотно щоб перевірити, що воно надійно тримається у тримачі.

**5.2 Регулювання підшви (Мал. 3)**

Для регулювання підшви натисніть фіксатор (5) з правого боку (якщо дивитись знизу) для вивільнення підшви (3). Встановіть необхідну відстань і натисніть на фіксатор (5) з лівого боку для фіксації. Перевірте надійність кріплення підшви.

**5.3 Заряджання акумулятора (Мал. 4-5)**

1. Зніміть акумулятор (d) з ручки, натиснувши на фіксуючу кнопку (c) вниз.
2. Вставте кабель живлення зарядного пристрою (e) у розетку. Зелений LED сигнал почне світитися.
3. Вставте акумулятор у зарядний пристрій.

У розділі 10 “Індикатори зарядного пристрою” ви знайдете таблицю з поясненнями LED індикації зарядного пристрою.

Якщо акумулятор не заряджається, перевірте:

- напругу у розетці
- чи правильно вставлений акумулятор у зарядний пристрій

Якщо акумулятор все ще не заряджається, просимо відправити акумулятор і зарядний пристрій у наш сервіс-центр.

#### **5.4 Індикатор заряду акумулятора (Мал. 4 / поз. f)**

Натисніть на кнопку індикатору заряду (g). Індикатор заряду (f) покаже статус заряду акумулятора за допомогою 3 LED вогників.

#### **Горять всі 3 LED:**

Акумулятор повністю заряджений.

#### **Горять 2 чи 1 LED:**

Остаточний заряд акумулятора достатній.

#### **Блимає 1 LED:**

Акумулятор розряджений, необхідно зарядити.

#### **Блимають всі 3 LED:**

Акумуляторна батарея піддалася глибокому розрядженню і несправна. Не використовуйте і не заряджайте несправний акумулятор!

## **6. Експлуатація**

### **6.1 Перемикач ВКЛ/ВИКЛ (Мал. 1/поз. 1)**

#### **Для включення:**

Натисніть фіксатор (2) і перемикач ВКЛ/ВИКЛ (1).

Кнопкою ВКЛ/ВИКЛ (1) можна регулювати швидкість ходу пили. Чим сильніше ви тиснете на перемикач, тим швидшою буде швидкість ходу.

#### **Для виключення:**

Одночасно відпустіть фіксатор (2) і перемикач ВКЛ/ВИКЛ.

### **6.2 Використання пили (Мал. 6)**

Розташуйте пилу, як показано на Мал. 6, на матеріалі, який ви хочете різати. Включіть пилу і відріжте матеріал. Швидкість ходу повинна бути відрегульована в залежності від матеріалу.

## **7. Чистка технічне обслуговування і замовлення запчастин**

### **Небезпека!**

Перед налаштуваннями і чисткою завжди відключайте акумулятор від пили.

#### **7.1 Чистка**

- Захисні пристосування, шліци для доступу повітря і корпус двигуна мають бути максимально чистими. Прилад протирайте чистою ганчіркою чи продувайте стисненим повітрям з невеликим тиском.
- Рекомендуємо чистити прилад зразу ж після кожного використання.
- Регулярно протирайте прилад вологою ганчіркою з невеликою кількістю мила. Не використовуйте очищуючі засоби чи розчинники; вони можуть пошкодити пластикові частини приладу. Слідкуйте за тим, щоб в середину приладу не потрапила вода.

#### **7.2 Техобслуговування**

В середині приладу частини, що потребують технічного обслуговування, відсутні.

#### **7.3 Замовлення запчастин:**

Актуальні ціни та інформацію Ви можете знайти на веб-сторінці [www.isc-gmbh.info](http://www.isc-gmbh.info). Замовлення запчастин Ви можете зробити у відповідному розділі на сайті [www.einhell.ua](http://www.einhell.ua)

## **8. Утилізація та вторинне використання**

Прилад знаходиться в упакованні, щоб запобігти пошкодженню при транспортуванні. Це опакування є сировиною, яка придатна для вторинного використання або для утилізації. Прилад та комплектуючі до нього виготовлено з різних матеріалів, наприклад, з металів та пластмаси. Прилади, які вийшли з ладу, не є побутовим сміттям. Прилад слід здати у відповідний пункт прийому, щоб його було утилізовано належним чином. Якщо місцезнаходження таких пунктів прийому невідомо, слід звернутись до місцевої адміністрації.

## **9. Зберігання**

Зберігайте прилад та комплектуючі в недоступному для дітей темному та сухому приміщенні без мінусових температур. Оптимальна температура зберігання - від 5 до 30 °C. Зберігайте електроінструмент в оригінальному опакуванні.



## 10. Індикатори зарядного пристрою

Стан індикатора		Значення і дії
Червоний світлодіод	Зелений світлодіод	
Не горить	Блимає	<b>Готовність до експлуатації</b> Зарядний пристрій підключений до мережі живлення і готове до експлуатації, акумулятор не в зарядному пристрої.
Горить	Не горить	<b>Зарядження</b> Зарядний пристрій заряджає акумулятор в режимі швидкої зарядки. Інформацію о тривалості зарядки можна знайти безпосередньо на зарядному пристрої. Вказівка! В залежності від фактичного стану заряду акумулятора фактичний час зарядки може трохи відрізнятись від зазначених значень.
Не горить	Горить	<b>Акумулятор заряджений і готовий до використання.</b> Після цього активується режим дбайливої зарядки до повного зарядження акумулятора. Для цього залиште акумулятор в зарядному пристрої на 15 хвилин довше вказаного часу. <b>Дія</b> Вийміть акумулятор з зарядного пристрою. Від'єднайте зарядний пристрій від мережі живлення.
Блимає	Не горить	<b>Дбайлива зарядка</b> Зарядний пристрій в режимі дбайливої зарядки. З метою забезпечення безпеки, акумулятор заряджається повільніше, а для зарядки необхідно більше часу. Це може бети спричинено деякими причинами: - Акумулятор довгий час не заряджався. - температура акумулятора поза оптимального діапазону. <b>Дія</b> Дочекайтесь завершення процесу зарядки, незважаючи на це, акумулятор може продовжувати заряджатись.
Блимає	Блимає	<b>Несправність</b> Зарядка неможлива. Акумулятор пошкоджений. <b>Дія</b> Заборонено заряджати несправний акумулятор. Вийміть акумулятор з зарядного пристрою.
Горить	Горить	<b>Порушення температурного режиму</b> Зависока (наприклад, пряме сонячне світло) чи занижка (нижче 0 °С) температура акумулятора. <b>Дія</b> Вийміть акумулятор і помістіть його на зберігання при кімнатній температурі (близько 20 °С) на 1 день.

<b>D</b>	erklärt folgende Konformität gemäß EU-Richtlinie und Normen für Artikel	<b>PL</b>	deklaruje zgodność wymienionego ponizej artykułu z następującymi normami na podstawie dyrektywy WE.
<b>GB</b>	explains the following conformity according to EU directives and norms for the following product	<b>BG</b>	декларира съответното съответствие съгласно Директива на ЕС и норми за артикул
<b>F</b>	déclare la conformité suivante selon la directive CE et les normes concernant l'article	<b>LV</b>	paskaidro šādu atbilstību ES direktīvai un standartiem
<b>I</b>	dichiara la seguente conformità secondo la direttiva UE e le norme per l'articolo	<b>LT</b>	apibūdina šį atitikimą EU reikalavimams ir prekės normoms
<b>NL</b>	verklaart de volgende overeenstemming conform EU richtlijn en normen voor het product	<b>RO</b>	declară următoarea conformitate conform directivei UE și normelor pentru articolul
<b>E</b>	declara la siguiente conformidad a tenor de la directiva y normas de la UE para el artículo	<b>GR</b>	δηλώνει την ακόλουθη συμμόρφωση σύμφωνα με την Οδηγία ΕΚ και τα πρότυπα για το προϊόν
<b>P</b>	declara a seguinte conformidade, de acordo com as diretiva CE e normas para o artigo	<b>HR</b>	potvrđuje sljedeću usklađenost prema smjernicama EU i normama za artikl
<b>DK</b>	attesterer følgende overensstemmelse i medfør af EU-direktiv samt standarder for artikel	<b>BIH</b>	potvrđuje sljedeću usklađenost prema smjernicama EU i normama za artikl
<b>S</b>	förklarar följande överensstämmelse enl. EU-direktiv och standarder för artikeln	<b>RS</b>	potvrđuje sledeću usklađenost prema smernicama EZ i normama za artikl
<b>FIN</b>	vakuuttaa, että tuote täyttää EU-direktiivin ja standardien vaatimukset	<b>RUS</b>	следующим удостоверяется, что следующие продукты соответствуют директивам и нормам ЕС
<b>EE</b>	tõendab toote vastavust EL direktiivile ja standarditele	<b>UKR</b>	проголошує про зазначену нижче відповідність виробу директивам та стандартам ЄС на виріб
<b>CZ</b>	vydává následující prohlášení o shodě podle směrnice EU a norem pro výrobek	<b>MK</b>	ja izjavува следната сообразност согласно EU-direktivata и normite за artikli
<b>SLO</b>	potrjuje sledečo skladnost s smernico EU in standardi za izdelek	<b>TR</b>	Ürünü ile ilgili AB direktifleri ve normları gereğince aşağıda açıklanan uygunluğu belirtir
<b>SK</b>	vydáva nasledujúce prehlásenie o zhode podľa smernice EÚ a noriem pre výrobok	<b>N</b>	erklærer følgende samsvar i henhold til EU-direktivet og standarder for artikkel
<b>H</b>	a cikkekhez az EU-irányvonal és Normák szerint a következő konformitást jelenti ki	<b>IS</b>	Lýsir uppfyllingu EU-reglna og annarra staðla vöru

**Akku-Universalsäge TE-AP 18 Li / Ladegerät Power-X-Charger (Einhell)**

<input type="checkbox"/> 2014/29/EU	<input checked="" type="checkbox"/> 2006/42/EC
<input type="checkbox"/> 2005/32/EC_2009/125/EC	<input type="checkbox"/> Annex IV Notified Body: Reg. No.:
<input type="checkbox"/> 2014/35/EU	<input type="checkbox"/> 2000/14/EC_2005/88/EC
<input type="checkbox"/> 2006/28/EC	<input type="checkbox"/> Annex V
<input checked="" type="checkbox"/> 2014/30/EU	<input type="checkbox"/> Annex VI Noise: measured $L_{WA}$ = dB (A); guaranteed $L_{WA}$ = dB (A) P = KW; L/Ø = cm Notified Body:
<input type="checkbox"/> 2014/32/EU	<input type="checkbox"/> 2012/46/EU_(EU)2016/1628 Emission No.:
<input type="checkbox"/> 2014/53/EU	
<input type="checkbox"/> 2014/68/EU	
<input type="checkbox"/> (EU)2016/426 Notified Body:	
<input type="checkbox"/> (EU)2016/425	
<input checked="" type="checkbox"/> 2011/65/EU_(EU)2015/863	

**Standard references: EN 62841-1; EN 62841-2-11; EN 62233; EN 60335-1; EN 60335-2-29; EN 55014-1; EN 55014-2; EN 61000-3-2; EN 61000-3-3**

Landau/Isar, den 07.10.2019

Andreas Weichselgartner/General-Manager

Yang/Product-Management

First CE: 15  
Art.-No.: 43.263.00 I.-No.: 11025  
Subject to change without notice

Archive-File/Record: NAPR012553  
Documents registrar: Egginger Christoph  
Wiesenweg 22, D-94405 Landau/Isar



EH 11/2019 (02)

