

IT **Tosasiepi portatile con alimentazione a batteria**
MANUALE DI ISTRUZIONI

ATTENZIONE: prima di usare la macchina, leggere attentamente il presente libretto.

BG **Електрическа машина за рязане на жив плет**
УПЪТВАНЕ ЗА УПОТРЕБА

ВНИМАНИЕ: преди да използвате машината прочетете внимателно настоящата книжка.

BS **Ručni trimer za živicu na bateriju**
UPUTSTVO ZA UPOTREBU

PAŽNJA: prije nego što koristite ovu mašinu, pažljivo pročitajte priručnik s uputama.

CS **Přenosné akumulátorové plotové nůžky**
NÁVOD K POUŽITÍ

UPOZORNĚNÍ: před použitím stroje si pozorně přečtěte tento návod k použití.

DA **Bærbar batteridreven Hækkeklipper**
BRUGSANVISNING

ADVARSEL: læs instruktionsbogen omhyggeligt igennem, før du tager denne maskine i brug.

DE **Tragbare batteriebetriebene Heckenschere**
GEBRAUCHSANWEISUNG

ACHTUNG: Vor Inbetriebnahme des Geräts die Gebrauchsanleitung aufmerksam lesen.

EL **Φορητό ψαλίδι μπαρνούρας μπαταρίας**
ΟΔΗΓΙΕΣ ΧΡΗΣΗΣ

ΠΡΟΣΟΧΗ: πριν χρησιμοποιήσετε το μηχανήμα, διαβάστε προσεκτικά το παρόν εγχειρίδιο.

EN **Battery powered hedge trimmer**
OPERATOR'S MANUAL

WARNING: read thoroughly the instruction booklet before using the machine.

ES **Cortasetos portátil con alimentación por batería**
MANUAL DE INSTRUCCIONES

ATENCIÓN: antes de utilizar la máquina, leer atentamente el presente manual.

ET **Elektriline hekilõikur**
KASUTUSJUHE

TÄHELEPANU: enne masina kasutamist lugeda tähelepanelikult antud kasutusjuhendit.

FI **Käsin kannateltava akkukäyttöinen pensasleikkuri**
KÄYTTÖOHJEET

VAROITUS: lue käyttöopas huolellisesti ennen koneen käyttöä.

FR **Taille-haie portatif alimenté par batterie**
MANUEL D'UTILISATION

ATTENTION: lire attentivement le manuel avant d'utiliser cette machine.

HR **Prijenosne škare za živicu s baterijskim napajanjem**
PRIRUČNIK ZA UPORABU

POZOR: prije uporabe stroja, pažljivo pročitajte ovaj priručnik.

HU **Hordozható akkumulátoros sövénynyíró**
HASZNÁLATI UTASÍTÁS

FIGYELEM! a gép használatá elött olvassa el figyelmesen a jelen kézikönyvet.

LT **Rankinės akumuliatorinės gyvatvorių žirklių**
NAUDOJIMO INSTRUKCIJOS

DĖMESIO: prieš naudojant įrenginį, atidžiai perskaityti šį naudotojo vadovą.

LV **Ar bateriju darbināms rokturamais dzīvzoga apgriezējs**
LIETOŠANAS INSTRUKCIJA

UZMANĪBU: pirms aparāta lietošanai rūpīgi izlasiet doto instrukciju.

MK **Преносен поткаструвач на грмушки на батерии**
УПАТСТВА ЗА УПОТРЕБА

ВНИМАНИЕ: прочитајте го внимателно ова упатство пред да ја користите машината.

NL **Draagbare heggeschaar met accuvoeding**
GEBRUIKERSHANDLEIDING

LET OP: vooraleer de machine te gebruiken, dient men deze handleiding aandachtig te lezen.

NO **Bærbar batteridrevet hekksaks**
INSTRUKSJONSBOK

ADVARSEL: les denne bruksanvisningen nøye før du bruker maskinen.

PL **Ręczny sekator akumulatorowy**
INSTRUKCJE OBSŁUGI

OSTRZEŻENIE: przed użyciem maszyny, należy uważnie przeczytać niniejszą instrukcję.

PT **Corta-sebes portátil alimentado a bateria**
MANUAL DE INSTRUÇÕES

ATENÇÃO: antes de usar a máquina, leia atentamente o presente manual.

RO **Mașină de tăiat garduri vii portabilă alimentată cu baterie**
MANUAL DE INSTRUCȚIUNI

ATENȚIE: înainte de a utiliza mașina, citiți cu atenție manualul de față.

RU **Портативные шпалерные ножницы с батарейным питанием**
РУКОВОДСТВО ПО ЭКСПЛУАТАЦИИ

ВНИМАНИЕ: прежде чем пользоваться оборудованием, внимательно прочтите это руководство по эксплуатации.

SK **Preenosné akumulátorové plotové nožnice**
ŇAVOD NA POUŽITIE

UPOZORNENIE: pred použitím stroja si pozorne prečítajte tento návod.

SL **Prenosni akumulatorski rezalnik grmičevja**
PRIROČNIK ZA UPORABO

POZOR: preden uporabite stroj, pazljivo preberite priročnik z navodili.

SR **Ručni trimer za živu ogradu na bateriju**
PRIRUČNIK SA UPUTSTVIMA

PAŽNJA: pre korišćenja mašine pažljivo pročitati ovaj priručnik.

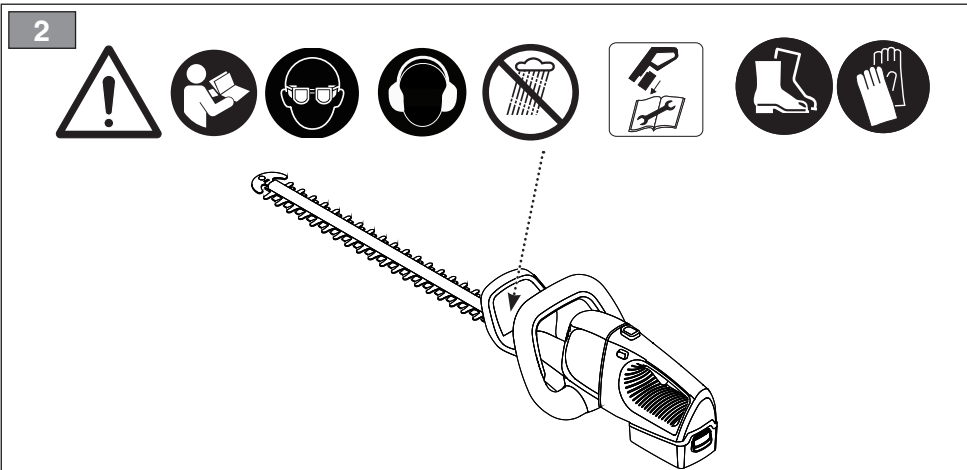
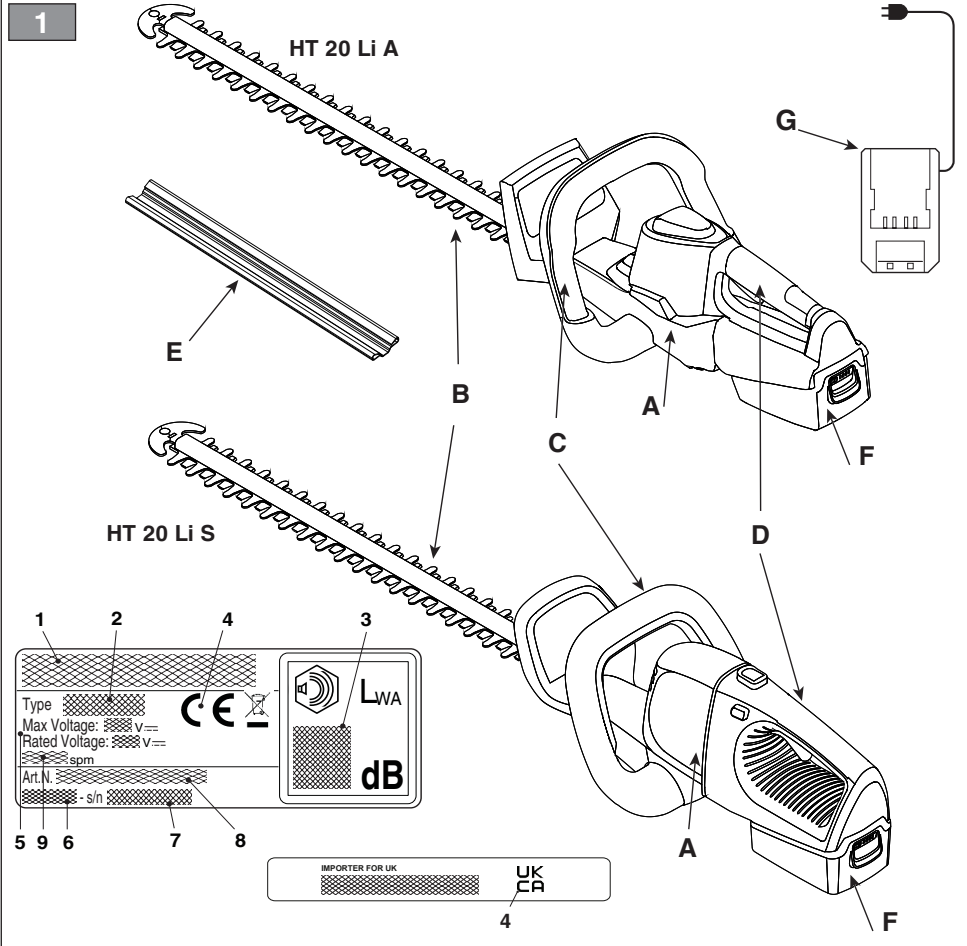
SV **Batteridrivna handhållna häcksaxar**
BRUKSANVISNING

VARNING: läs igenom hela detta häfte innan du använder maskinen.

TR **Batarya beslemeli elde taşınabilir çit budama makinesi**
KULLANIM KILAVUZU

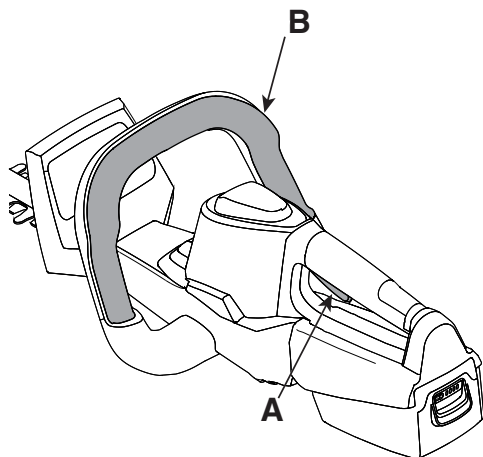
DİKKAT: makineyi kullanmadan önce talimatlar içeren kilavuzu dikkatle okuyun.

ITALIANO - Istruzioni Originali	IT
БЪЛГАРСКИ - Превод на оригиналните инструкции	BG
BOSANSKI - Prijevod originalnih uputa	BS
ČESKY - Překlad původního návodu k používání	CS
DANSK - Oversættelse af den originale brugsanvisning	DA
DEUTSCH - Übersetzung der Originalbetriebsanleitung	DE
ΕΛΛΗΝΙΚΑ - Μετάφραση του πρωτοτύπου των οδηγιών χρήσης	EL
ENGLISH - Translation of the original instruction	EN
ESPAÑOL - Traducción del Manual Original	ES
EESTI - Algupärase kasutusjuhendi tõlge	ET
SUOMI - Alkuperäisten ohjeiden käännös	FI
FRANÇAIS - Traduction de la notice originale	FR
HRVATSKI - Prijevod originalnih uputa	HR
MAGYAR - Eredeti használati utasítás fordítása	HU
LIETUVIŠKAI - Originalių instrukcijų vertimas	LT
LATVIEŠU - Instrukciju tulkojums no oriģinālvalodas	LV
МАКЕДОНСКИ -Превод на оригиналните упатства	MK
NEDERLANDS - Vertaling van de oorspronkelijke gebruiksaanwijzing	NL
NORSK - Oversettelse av original bruksanvisning	NO
POLSKI - Tłumaczenie instrukcji oryginalnej	PL
PORTUGUÊS - Tradução do manual original	PT
ROMÂN - Traducerea manualului fabricantului	RO
РУССКИЙ - Перевод оригинальных инструкций	RU
SLOVENŠČINA - Prevod izvirnih navodil	SL
SLOVENSKY - Preklad pôvodného návodu na použitie	SK
SRPSKI - Prevod originalnih uputstva	SR
SVENSKA - Översättning av bruksanvisning i original	SV
TÜRKÇE - Orijinal Talimatların Tercümesi	TR



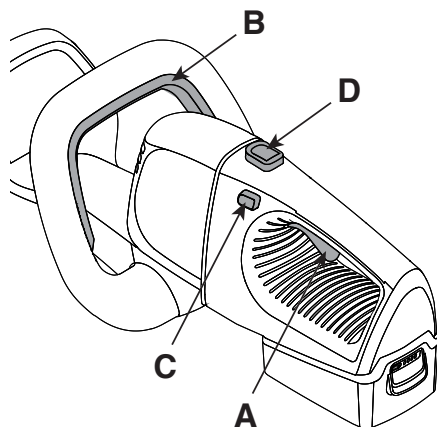
3

HT 20 Li A

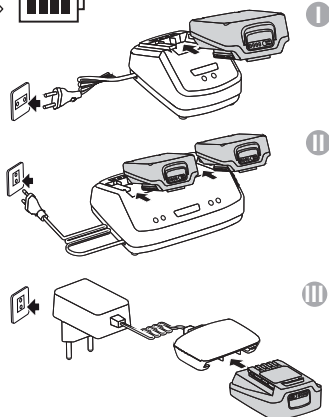


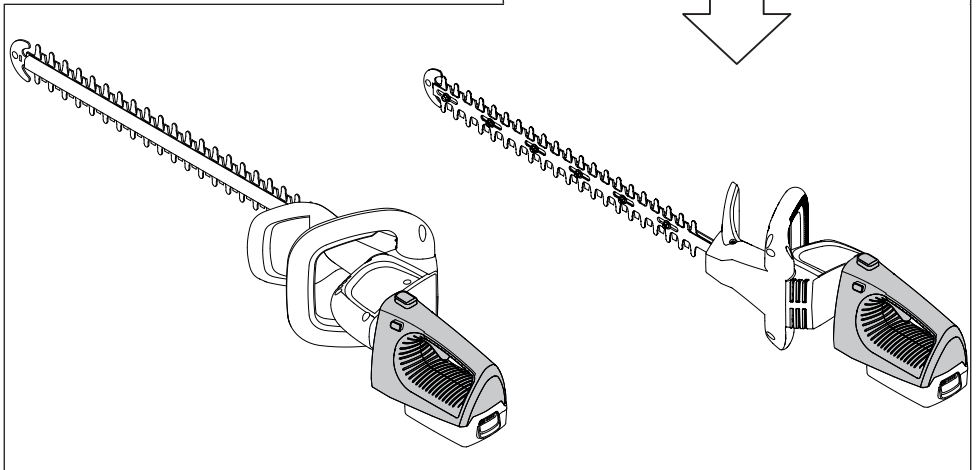
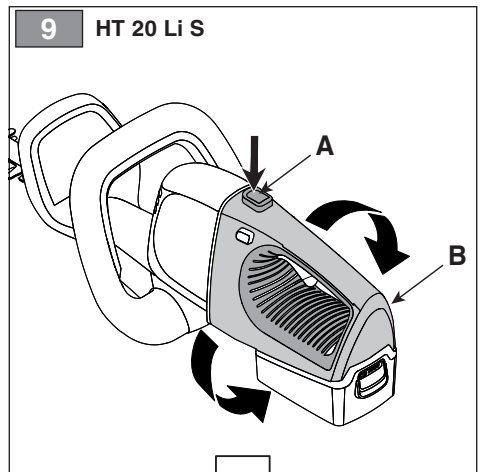
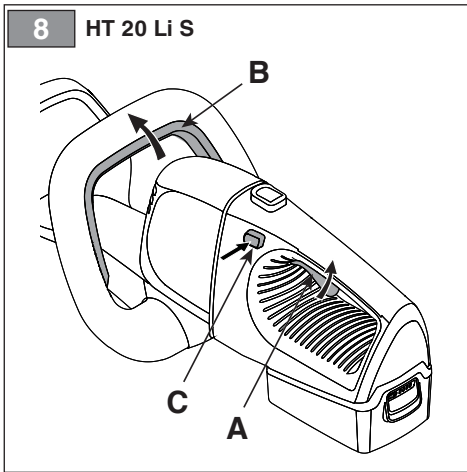
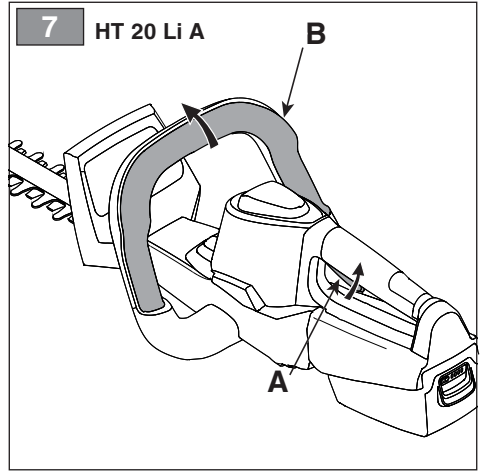
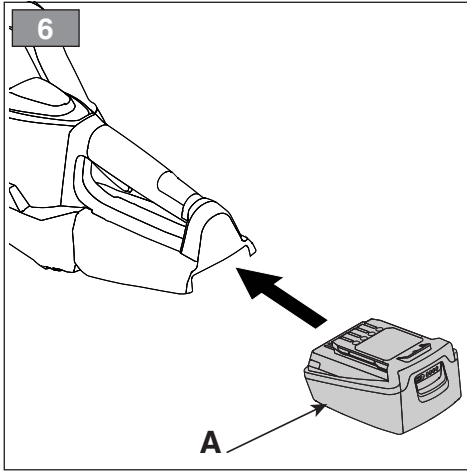
4

HT 20 Li S

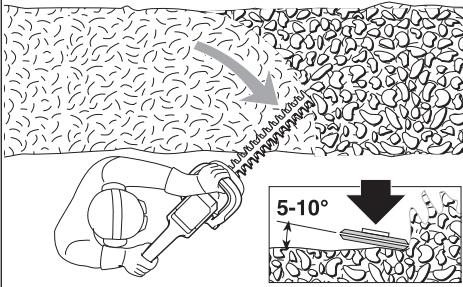


5

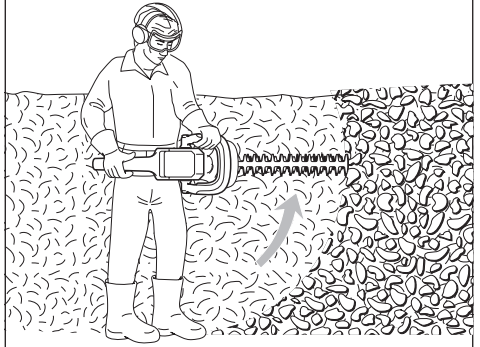




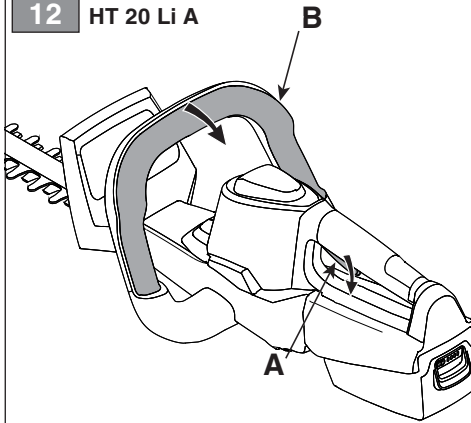
10



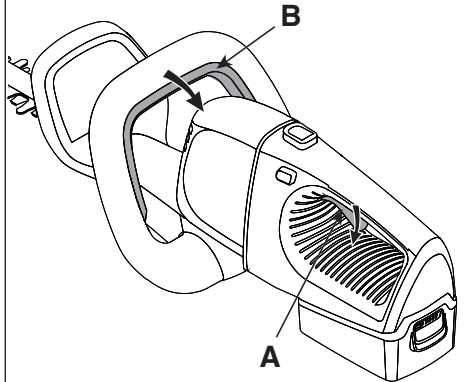
11



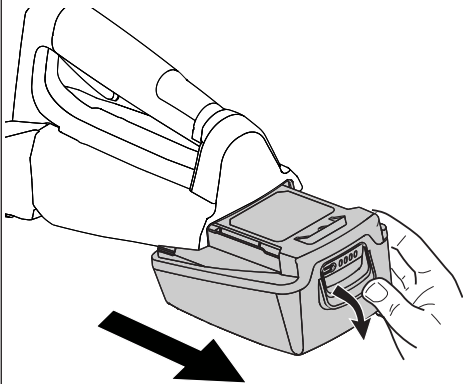
12 HT 20 Li A



13 HT 20 Li S

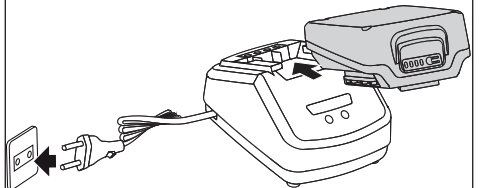


14



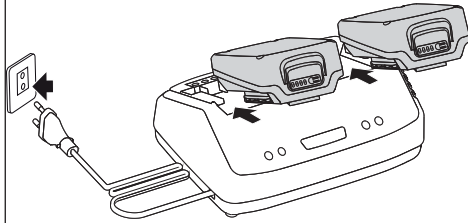
15

I



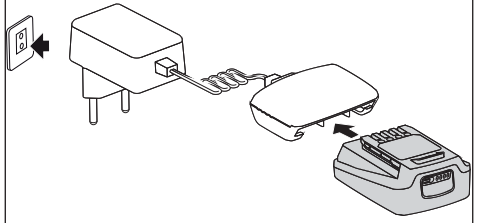
16

II

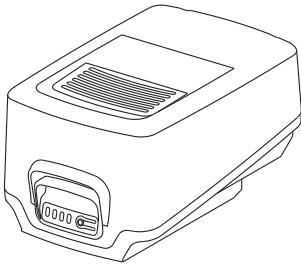


17

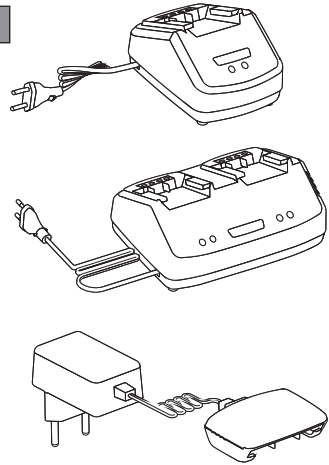
III



18



19



[1]	DATI TECNICI		HT 20 Li S	HT 20 Li A
[2]	Tensione di alimentazione MAX	V / d.c.	20	20
[3]	Tensione di alimentazione NOMINAL	V / d.c.	18	18
[4]	Velocità lama	spm	2300	2300
[5]	Lunghezza lama	mm	700	700
[6]	Lunghezza di taglio	mm	500	500
[7]	Capacità di taglio	mm	18	18
[8]	Peso senza gruppo batteria	kg	2,2	2,1
[9]	Codice dispositivo di taglio		118805318/0	118805318/0
[10]	Livello di pressione acustica misurato	dB(A)	75,4	75,4
[11]	Incertezza di misura	dB(A)	3	3
[12]	Livello di potenza acustica misurato	dB(A)	85,2	85,2
[11]	Incertezza di misura	dB(A)	0,78	0,78
[13]	Livello di potenza acustica garantito	dB(A)	86	86
[14]	Livello di vibrazioni			
[15]	- Impugnatura anteriore	m/s ²	0,80	0,80
[16]	- Impugnatura posteriore	m/s ²	1,12	1,12
[11]	Incertezza di misura	m/s ²	1,5	1,5

[17]	ACCESSORI A RICHIESTA			
[18]	Gruppo batteria, mod.		BT 20 Li 2.0 S BT 20 Li 4.0 S	
[19]	Carica batteria		CG 20 Li CGD 20 Li CGW 20 Li	

a) **NOTA:** il valore totale dichiarato delle vibrazioni è stato misurato attenendosi ad un metodo normalizzato di prova e può essere utilizzato per fare un paragone tra un utensile e l'altro. Il valore totale delle vibrazioni può essere utilizzato anche in una valutazione preliminare dell'esposizione.

b) **AVVERTENZA:** l'emissione di vibrazioni nell'uso effettivo dell'utensile può essere diversa dal valore totale dichiarato a seconda dei modi in cui si utilizza l'utensile. Pertanto è necessario, durante il lavoro, adottare le seguenti misure di sicurezza volte a proteggere l'operatore: indossare guanti durante l'uso, limitare i tempi d'utilizzo della macchina e accorciare i tempi in cui si tiene premuta la leva comando acceleratore.

<p>[1] BG - ΤΕΧΝΙΚΕΣ ΔΑΝΗ</p> <p>[2] Захранващо напрежение МАКС</p> <p>[3] Захранващо напрежение НОМИНАЛНО</p> <p>[4] Скорост на ножа</p> <p>[5] Дължина на ножа</p> <p>[6] Дължина на рязане</p> <p>[7] Напαιцитет на рязане</p> <p>[8] Тегло без акумулаторния блок</p> <p>[9] Код на инструмента за рязане</p> <p>[10] Ниво на звукова налягане</p> <p>[11] Несигурност на измерване</p> <p>[12] Измерено ниво на акустична мощност</p> <p>[13] Гарантирано ниво на акустична мощност</p> <p>[14] Ниво на вибрации</p> <p>[15] - Предна ръкохватка</p> <p>[16] - Задна ръкохватка</p> <p>[17] ΠΡΙΝΑΔΕΛΕΥΤΗCΙΤΗC ΠΟ ΖΑΥΒΚΑ</p> <p>[18] Блок на акумулатор, мод.</p> <p>[19] Зареждане на акумулатора</p> <p>a) ЗАБЕΛΕЖНА: декларирана обща стойност на вибрации е измерена придържайки се към стандартизиран метод на изпитване и може да се използва за правене на сравнение между един и друг инструмент. Общата стойност на вибрации може да се използва и за предварителна оценка на излагането.</p> <p>b) ΠΡΕΔΥΠΡΕЖΔΕΝΙΕ: издаването на вибрации при реалното използване на инструмента може да бъде различна от общата декларирана стойност, в зависимост от начините на използване на инструмента. Поради това е необходимо по време на работа да се вземат следните предпазни мерки: цялостна предпазната на оператора: носете ръкавици по време на използването, ограничете времето на използване на машината и намалете времето, през които се държи натиснат лоста за управление на ускорителя.</p>	<p>[1] BS - ΤΕΗΝΙΧΚΗC ΠΟΔΑΤΗC</p> <p>[2] МАКС. напон napajanja</p> <p>[3] NOMINALNI напон napajanja</p> <p>[4] Brzina sječiva</p> <p>[5] Duzina sječiva</p> <p>[6] Duzina rezanja</p> <p>[7] Sirena reza</p> <p>[8] Težina bez baterije</p> <p>[9] Sifra rezne glave</p> <p>[10] Razina zvucnog pritiska</p> <p>[11] Mjerna nesigurnost</p> <p>[12] Izmjerena razina zvucne snage</p> <p>[13] Garantovana razina zvucne snage</p> <p>[14] Nivo vibracija</p> <p>[15] - Prednji rukohvat</p> <p>[16] - Zadnji rukohvat</p> <p>[17] ДОДАТНА ОПРЕМА НА ЗАHTJEV</p> <p>[18] Батерија, мод.</p> <p>[19] Пулнач батерије</p> <p>a) NAPOMENA: ukupna prijavljena vrijednost vibracija izmjerena je prema normalizovanoj metodi ispitivanja i može se koristiti za vršenje poređenja između dvije alatke. Ukupna vrijednost vibracija može se koristiti i prilikom prethodne procjene izloženosti.</p> <p>b) УΠΟΖΟΡΕΝЈЕ: emisija vibracija prilikom stvarne upotrebe alatke može se razlikovati od ukupne prijavljene vrijednosti u zavisnosti od načina na koji se koristi alatka. Stoga je neophodno, za vrijeme rada, primijeniti slijedeće sigurnosne mjere za zaštitu radnika: koristite rukavice za vrijeme upotrebe, ograničite vrijeme upotrebe mašine i skratiti vrijeme za koje se drži pritisnuta poluga komande gasa.</p>	<p>[1] CS - ΤΕΧΝΙΚΕC ΠΑΡΑΜΕΤΡΥ</p> <p>[2] Napájací napětí MAX</p> <p>[3] Napájací napětí NOMINAL</p> <p>[4] Rychlost nože</p> <p>[5] Délka nože</p> <p>[6] Délka řezu</p> <p>[7] Max. průměr strihaného materiálu</p> <p>[8] Hmotnost bez akumulátoru</p> <p>[9] Kód sekacího zařízení</p> <p>[10] Úroveň akustického tlaku</p> <p>[11] Nepřesnost měření</p> <p>[12] Úroveň naměřenoú akustického hřvukonu</p> <p>[13] Úroveň zaručenoú akustického hřvukonu</p> <p>[14] Úroveň vibrací</p> <p>[15] - Přední rukojeť</p> <p>[16] - Zadní rukojeť</p> <p>[17] VOLITELNE ΠΡΙCЛУCENCTVÍ</p> <p>[18] Akumulátorová jednotka, mod.</p> <p>[19] Nabíječka akumulátoru</p> <p>a) ΠΟΖΝΑΜΚΑ: prohlášená celková hodnota vibrací byla naměřena s použitím normalizované zkoušební metody a lze ji použít pro srovnání jednotlivých nástrojů. Celková hodnota vibrací může být použita také při přípravěm hřvudnocování vystavené vibracím.</p> <p>b) ΒΑΡΟΧΝΑΪ: emise vibrací při skutečném použití nástroje může být odlišná od prohlášené celkové hodnoty, v závislosti na režimech, ve kterých se daný nástroj používá. Proto je třeba během práce přijmout níže uvedená bezpečnostní opatření, jejichž cílem je ochránit operátora: během běžného použití mějte nasazené rukavice a omezte dobu použití stroje a zkratke doby, během kterých je zatlačena ovládací páka plynu.</p>
<p>[1] DA - ΤΕΚΝΙCΚΕ ΔΑΤΑ</p> <p>[2] Forsyningsspænding MAX</p> <p>[3] Forsyningsspænding NOMINAL</p> <p>[4] Klingehastighed</p> <p>[5] Klingelængde</p> <p>[6] Klippelængde</p> <p>[7] Skærekapacitet</p> <p>[8] Vægt uden batterigruppe</p> <p>[9] Skæreanordningens varenr</p> <p>[10] Lydtrykniveau</p> <p>[11] Måleusikkerhed</p> <p>[12] Målt lydeffektniveau</p> <p>[13] Garanteret lydeffektniveau</p> <p>[14] Vibrationsniveau</p> <p>[15] - Forreste håndtag</p> <p>[16] - Bagerste håndtag</p> <p>[17] ΤΙΛΒΕΗΘΡ</p> <p>[18] Batterienhed, mod.</p> <p>[19] Batterioplader</p> <p>a) ΒΕΜΕΡΚ: den samlede erklærede værdi af vibrationer blev målt ifølge en standardiseret metode til afprøvning og kan bruges til at foretage en sammenligning mellem forskellige redskaber. Den samlede værdi af vibrationer kan også bruges til en indledende vurdering af eksponeringen.</p> <p>b) ΑΔΒΑΡCΕΛ: den faktiske udsendelse af vibrationer i forbindelse med brug af redskab kan afvige fra den samlede attesterede værdi afhængigt af den konkrete brug af redskabet. Derfor er det nødvendigt, at man under arbejdet tager følgende sikkerhedsforanstaltninger for at beskytte brugeren. Bær handsker under brug, begræns den tid maskinen bruges og forkort den tid hvor gashåndtaget holdes aktiveret.</p>	<p>[1] DE - ΤΕΧΝΙCΚΕ ΔΑΤΑ</p> <p>[2] MAX Versorgungsspannung</p> <p>[3] NOMINALE Versorgungsspannung</p> <p>[4] Klingengeschwindigkeit</p> <p>[5] Messerlänge</p> <p>[6] Schneidelänge</p> <p>[7] Schnittstärke</p> <p>[8] Gewicht ohne Akku</p> <p>[9] Nummer Schneidwerkzeug</p> <p>[10] Schalldruckpegel</p> <p>[11] Messgenauigkeit</p> <p>[12] Gemessener Schalleistungspegel</p> <p>[13] Garantierter Schalleistungspegel</p> <p>[14] Vibrationspegel</p> <p>[15] - Vorderer Handgriff</p> <p>[16] - Hinterer Handgriff</p> <p>[17] ZUBEHÖR AUF ANFRAGE</p> <p>[18] Batterieeinheit, Mod.</p> <p>[19] Batterie Ladegerät</p> <p>a) ΗΝΒΕΙC: Der erklärte Gesamtwert der Vibrationen wurde durch eine standardisierte Methode gemessen. Er kann verwendet werden, um einen Vergleich zwischen verschiedenen Werkzeugen anzustellen. Der Gesamtwert der Vibrationen kann auch bei einer Vorabewertung der Vibrationsbelastung eingesetzt werden.</p> <p>b) ΒΑΡΝΟΓ: Die Schwingungsemission bei der effektiven Verwendung des Werkzeugs kann sich je nach den Einsatzarten des Werkzeugs vom erklärten Gesamtwert unterscheiden. Deshalb ist es notwendig, während der Arbeit die folgenden Sicherheitsmaßnahmen zu ergreifen, um den Bediener zu schützen: Handschuhe während der Verwendung anziehen, die Einsatzzeiten der Maschine begrenzen und die Zeiten verkürzen, in denen man den Gashebel gedrückt hält.</p>	<p>[1] EL - ΤΕΧΝΙΚΑ ΧΑΡΑΚΤΗΡΙCΤΙΚΑ</p> <p>[2] ΜΕΓ. τάση τροφοδοσίας</p> <p>[3] ΟΝΟΜΑCΤΙΚΗ τάση τροφοδοσίας</p> <p>[4] Ταχύτητα λάμας</p> <p>[5] Μήκος λάμας</p> <p>[6] Μήκος κοπής</p> <p>[7] Ικανότητα κοπής</p> <p>[8] ΒάροC γκρουπ μπαταρίας</p> <p>[9] ΚωδικόC cυcτηματοC κοπής</p> <p>[10] Cτάθμη ακουcτικής πίεcτηC</p> <p>[11] Αβεβαιότητα μέτρηcηC</p> <p>[12] Μετρημένη cτάθμη ακουcτικής ιcχύουc</p> <p>[13] Εγγυημένη cτάθμη ακουcτικής ιcχύουc</p> <p>[14] Επίπεδο κραδαcμών</p> <p>[15] - ΕμπρόC χειρολάβη</p> <p>[16] - ΠίωC χειρολάβη</p> <p>[17] ΠΡΟΑΪΤΕΤΙΚΑ ΑΞΕCΟΥΑΡ</p> <p>[18] Μπαταρία, μοντ.</p> <p>[19] ΦορτιcτήC ΜπαταρίαC</p> <p>a) CΗΜΕΙΩCΗ: η cυνοληκή δήλωμένη τιμή των κραδαcμών έχει μετρηθεί με βήση μια πρότυπη μέθοδο δοκιμήC και μπορεί να χρηcμοποιηθεί για τη cύγκριση διάφορων εργαλείων. Η cυνοληκή τιμή των κραδαcμών μπορεί επιcίC να χρηcμοποιηθεί για μια προκαταρκτική εκτίμηcη τηC έκθεcηC.</p> <p>b) ΠΡΟΕΙΔΟΠΟΙΗCΗ: η εκπομπή κραδαcμών κατά την πραγματική χρήcη του εργαλείου μπορεί να είναι διαφορετική από τη cυνοληκή δήλωμένη τιμή ανάλογα με τον τρόπο χρήcηC του εργαλείου. Επομένωc είναι απαραίτητο, κατά την εργασία, να λάβετε τα παρακάτω μέτρα ασφαλείαC για την προοcασία του χειριcτή: φορέcτε γάντια κατά τη χρήcη, περιοριcτε το χρόνο χρήcηC του μηχανήματοC και μειωcτε το χρόνο χρήcηC του μοχλόC γκαcίουC.</p>

<p>[1] EN - TECHNICAL DATA</p> <p>2) MAX supply voltage</p> <p>3) NOMINAL supply voltage</p> <p>4) Blade speed</p> <p>5) Blade length</p> <p>6) Cutting length</p> <p>7) Cutting capacity</p> <p>8) Weight without battery pack</p> <p>9) Cutting means code</p> <p>10) Measured sound pressure level</p> <p>11) Uncertainty of measure</p> <p>12) Measured sound power level</p> <p>13) Guaranteed sound power level</p> <p>14) Vibration level</p> <p>15) Front handle</p> <p>16) Rear handle</p> <p>17) ACCESSORIES AVAILABLE ON REQUEST</p> <p>18) Battery pack, model</p> <p>19) Battery charger</p> <p>a) NOTE: the declared total vibration value was measured using a normalised test method and can be used to conduct comparisons between one tool and another. The total vibration value can also be used for a preliminary exposure evaluation.</p> <p>b) WARNING: the vibrations emitted during actual use of the tool can differ from the declared total value according to how the tool is used. Whilst working, therefore, it is necessary to adopt the following safety measures designed to protect the operator: wear protective gloves whilst working, use the machine for limited periods at a time and decrease the time during which the throttle control lever is pressed.</p>	<p>[1] ES - DATOS TÉCNICOS</p> <p>2) Tensión de alimentación MAX</p> <p>3) Tensión de alimentación NOMINAL</p> <p>4) Velocidad cuchilla</p> <p>5) Longitud cuchilla</p> <p>6) Longitud de corte</p> <p>7) Capacidad de corte</p> <p>8) Peso sin grupo de batería</p> <p>9) Código dispositivo de corte</p> <p>10) Nivel de presión acústica</p> <p>11) Incertidumbre de medida</p> <p>12) Nivel de potencia acústica medido</p> <p>13) Nivel de potencia acústica garantizado</p> <p>14) Nivel de vibraciones</p> <p>15) - Empuñadura anterior</p> <p>16) - Empuñadura posterior</p> <p>17) ACCESORIOS POR ENCARGO</p> <p>18) Grupo de la batería, mod.</p> <p>19) Cargador de la batería</p> <p>a) NOTA: el valor total de la vibración se ha medido según un método normalizado de prueba y puede utilizarse para comparar uno u otro aparato. El valor total de la vibración también se puede emplear para la valoración preliminar de la exposición.</p> <p>b) ADVERTENCIA: la emisión de vibración en el uso efectivo del aparato puede ser diferente al valor total dependiendo de cómo se utiliza el mismo. Por ello, durante la actividad se deben poner en práctica las siguientes medidas de seguridad para el usuario: usar guantes, limitar el tiempo de uso de la máquina, así como el tiempo que se mantiene presionada la palanca de mando del acelerador.</p>	<p>[1] ET - TEHNILISED ANDMED</p> <p>2) MAX toitepinge</p> <p>3) NOMINAALNE toitepinge</p> <p>4) Tera kiirus</p> <p>5) Tera pikkus</p> <p>6) Lõikepikkus</p> <p>7) Lõikevõimsus</p> <p>8) Kaal ilma akuta</p> <p>9) Lõikeseadme kood</p> <p>10) Helirõhu tase</p> <p>11) Mõõtemääramatus</p> <p>12) Mõõdetud müravõimsuse tase</p> <p>13) Garanteeritud müravõimsuse tase</p> <p>14) Vibratsioonide tase</p> <p>15) - Eesmine käepide</p> <p>16) - Tagumine käepide</p> <p>17) LISASEADMED TELLIMISEL</p> <p>18) Aku, mud.</p> <p>19) Akulaadija</p> <p>a) MÄRKUS: deklareeritud koguvibratsiooni tase mõõdeti standardiseeritud testi käigus, mille abil on võimalik võrrelda omavahel erinevate tööriistade vibratsiooni. Deklareeritud koguvibratsiooni võib kasutada ka eeldatava vibratsiooni käes olemise hindamiseks.</p> <p>b) HOIATUS: tegelikud tööriista kasutamisel tekivad vibratsioonid võivad erineda deklareeritud koguvibratsiooni tasemest sõltuvalt tööriista kasutamise viisist. Seepärast tuleb töö ajal kasutuseel võtta ohutusmeetodid, millega töötajat kaitsta: kandke kasutamise ajal kindaid, piirake masina kasutamise aega ja lühendage perioode, mille vältel hoitakse gaasihooa all.</p>
<p>[1] FI - TEKNISET TIEDOT</p> <p>2) MAKS. syyttöjännite</p> <p>3) NIMELLINEN syyttöjännite</p> <p>4) Terän nopeus</p> <p>5) Terän pituus</p> <p>6) Leikkuupituus</p> <p>7) Leikkuukapasiteetti</p> <p>8) Paino ilman akkuyksikköä</p> <p>9) Leikkuuvälineen koodi</p> <p>10) Akustisen paineen taso</p> <p>11) Mittauksen epävarmuus</p> <p>12) Mitattu äänitehotaso</p> <p>13) Taattu äänitehotaso</p> <p>14) Tärinätaso</p> <p>15) - Etukahva</p> <p>16) - Takakahva</p> <p>17) SAATAVANA OLEVAT LISAVARUSTEET</p> <p>18) Akkuyksikkö, malli</p> <p>19) Akkulaturi</p> <p>a) HUOMAUTUS: tärinän kokonaisarvo on mitattu käyttämällä normalisoitua testimenetelmää ja sitä voidaan käyttää verrattaessa työkaluja keskenään. Tärinän kokonaisarvoa voidaan käyttää myös kun tehdään altistumista koskeva esiarviointi.</p> <p>b) VAROITUS: laitteen tuottama tärinä työväliseen todelliseen käyttöön aikana saattaa poiketa ilmoitetusta kokonaisarvosta käyttötavasta riippuen. Tämän vuoksi on tarpeen soveltaa seuraavia käyttäjä suojaavia turvatoimenpiteitä: käyttää käsineitä käytön aikana, rajoittaa laitteen käyttöaika ja lyhentää aikoja jolloin kaasuttimien vipua pidetään painettuna.</p>	<p>[1] FR - CARACTÉRISTIQUES TECHNIQUES</p> <p>2) Tension d'alimentation MAX</p> <p>3) Tension d'alimentation NOMINALE</p> <p>4) Vitesse lame</p> <p>5) Longueur lame</p> <p>6) Longueur de coupe</p> <p>7) Capacité de coupe</p> <p>8) Poids sans groupe batterie</p> <p>9) Code organe de coupe</p> <p>10) Niveau de pression acoustique</p> <p>11) Incertitude de la mesure</p> <p>12) Niveau de puissance acoustique mesuré</p> <p>13) Niveau de puissance acoustique garanti</p> <p>14) Niveau de vibrations</p> <p>15) - Poignée avant</p> <p>16) - Poignée arrière</p> <p>17) EQUIPEMENTS SUR DEMANDE</p> <p>18) Groupe de batteries, mod.</p> <p>19) Chargeur de batterie</p> <p>a) REMARQUE: la valeur totale déclarée des vibrations a été mesurée selon une méthode d'essai normalisée et peut être utilisée pour comparer un outillage avec un autre. La valeur totale des vibrations peut être utilisée aussi pour une évaluation préalable à l'exposition.</p> <p>b) AVERTISSEMENT: L'émission des vibrations à usage effectif de l'outillage peut être différent de la valeur totale déclarée selon les modes d'utilisation de l'outillage. Par conséquent, il est nécessaire, pendant le travail, d'adopter les mesures de sécurité suivantes en vue de protéger l'opérateur: porter des gants durant l'utilisation, limiter les temps d'utilisation de la machine et écourter les temps pendant lesquels le levier de commande de l'accélérateur est enfoncé.</p>	<p>[1] HR - TEHNIČKI PODACI</p> <p>2) MAKS. napon napajanja</p> <p>3) NAZIVNI napon napajanja</p> <p>4) Brzina noža</p> <p>5) Dužina noža</p> <p>6) Duljina rezanja</p> <p>7) Kapacitet rezanja</p> <p>8) Težina bez baterije</p> <p>9) Sifra noža</p> <p>10) Razina zvučnog tlaka</p> <p>11) Mjerna nesigurnost</p> <p>12) Izmjereni razina zvučne snage</p> <p>13) Zajamčena razina zvučne snage</p> <p>14) Razina vibracija</p> <p>15) - Prednja ručka</p> <p>16) - Stražnja ručka</p> <p>17) DODATNA OPREMA PO NARUDŽBI</p> <p>18) Sklop baterije, mod.</p> <p>19) Punjač baterija</p> <p>a) NAPOMENA: izjavljena ukupna vrijednost vibracija izmjerena je pridržavajući se normirane probne metode i može se koristiti za usporedbu jednog alata s drugim. Ukupnu vrijednost vibracija može se koristiti i u preliminarnoj procjeni izloženosti.</p> <p>b) UPOZORENJE: emisija vibracija pri stvarnoj uporabi alata može se razlikovati od izjavljene ukupne vrijednosti, ovisno o načinima korištenja alata. Stoga je za vrijeme rada potrebno poduzeti sljedeće sigurnosne mjere namijenjene zaštiti rukovatelja: nositi rukavice tijekom uporabe, ograničiti vrijeme korištenja alata te skratiti vrijeme držanja pritisnute upravljačke ručice gasa.</p>

<p>[1] HU - MŰSZAKI ADATOK</p> <p>2) MAX tápfeszültség 3) NEVELEGES tápfeszültség 4) Vágókés sebessége 5) Vágókés hosszúsága 6) Vágáshosszúság 7) Vágásteljesítmény 8) Tömeg akkumulátor egység nélkül 9) Vágóegység kódszáma 10) Hangnyomásszint () 11) Mérési bizonytalanság 12) Mért zajteljesítmény szint 13) Garantált zajteljesítmény szint 14) Törzscsúszint 15) - Elűlő markolat 16) - Hátsó markolat 17) RENDELHETŐ KIEGÉSZÍTŐK 18) Akkumulátor-egység, típus 19) Akkumulátor-töltő</p> <p>a) MEGJEGYZÉS: a rezgés névleges összértékét szabványos teszt módszerrel mértük, ezért alkalmazható más szerszámokkal való összehasonlításra. A rezgés névleges összértéke a kitetséggel előzetes értékelésére is alkalmas.</p> <p>b) FIGYELMEZTETÉS: a szerszám valós használata során keletkező rezgés elteríhet a névleges összértéktől a szerszám használati módjának függvényében. Ezért a munka alatt alkalmazni kell a kezelő védelmét szolgáló biztonsági intézkedéseket: viseljen munkakesztyűt a használat során, korlátozza a gép használati idejét és lehetőleg rövid ideig tartsa nyomva a gázkart.</p>	<p>[1] LT - TECHNINIAI DUOMENYS</p> <p>2) MAKS. maitinimo įtampa 3) NOMINALI maitinimo įtampa 4) Peili greitis 5) Peilio ilgis 6) Pūvio ilgis 7) Pūvio plotis 8) Svoris be baterijos 9) Pūvioimo įtaiso kodas 10) Garso slėgio lygis 11) Matavimo paklaida 12) Išmatuotas garso galios lygis 13) Garantuojamas garso galios lygis 14) Vibracijų lygis 15) - Priekinė rankena 16) - Galinė rankena 17) UŽSAKOMI PRIEDAI 18) Akumuliatoriaus blokas, mod. 19) Akumuliatoriaus įkroviklis</p> <p>a) PASTABA: bendras deklaruojamas vibracijų lygis buvo išmatuotas laikantis standartizuoto bandymo metodo ir gali būti naudojamas lyginant viena įrankių su kitu. Bendras vibracijų lygis gali būti naudojamas preliminariam vibracijų įvertinimui.</p> <p>b) ĮSPĖJIMAS: vibracijų skleidimo lygis eksploatuojant įrenginį gali skirtis nuo bendro deklaruojamo vibracijų lygio, priklausomai nuo būdų, kaip bus naudojamas įrankis. Dėl šios priežasties daro metu yra būtina imtis saugos priemonių, susijusių su operatoriaus apsauga: naudojimo metu dėvėti pirštines, riboti įrenginio darbo trukmę ir trumpinti laiką, kurio metu būna paspausta akceleratoriaus valdymo svirtis.</p>	<p>[1] LV - TEHNISKIE DATI</p> <p>2) MAKS. barošanas spriegums 3) NOMINALAIS barošanas spriegums 4) Asmens ātrums 5) Asmens garums 6) Plaušanas garums 7) Zāģējuma dziļums 8) Svars bez bateriju paketes 9) Griezējierīces kods 10) Skaņas spiediena līmenis 11) Mērījumu kļūda 12) Izmērītāis skaņas intensitātes līmenis 13) Garantētais skaņas intensitātes līmenis 14) Vibrāciju līmenis 15) - Priekšējais rokturis 16) - Aizmugurējais rokturis 17) PĪEDERŪMI PEC PASŪTĪJUMA 18) Akumulatora mezgls, mod. 19) Akumulatoru lādētājs</p> <p>a) PIEZĪME: kopējā norādītā vibrāciju intensitātes vērtība tika izmērīta, izmantotaj standartā pārbaudās metodi, un to var izmantot ierīcu savstarpējai salīdzināšanai. Kopējā vibrāciju intensitātes vērtību var izmantot arī sākotnējai ekspozīcijas novērtēšanai.</p> <p>b) BRĪDINĀJUMS: vibrāciju līmenis ierīces faktiskās izmantošanas laikā var atšķirties no kopējās norādītās vērtības, atkarībā no ierīces izmantošanas veida. Tāpēc darba laikā ir svarīgi izmantot šādu operatora aizsardzības līdzekli: izmantošanas laikā valkājiet cimdus, ierobežojiet mašīnas izmantošanas laiku un saīsiniet laiku, kuru akceleratora vadības svirt atrodas nospiešot stāvoklī.</p>
<p>[1] MK - ТЕХНИЧКИ ПОДАТОЦИ</p> <p>2) МАКСИМАЛЕН напон 3) НОМИНАЛЕН напон 4) Брзина на сечивото 5) Должина на сечивото 6) Должина на сечење 7) Напацитет на сечењето 8) Тежина без батерији 9) Код на уредот за сечење 10) Ниво на акустичен притисок 11) Отстапување од мерењата 12) Измерено ниво на акустична моќност 13) Гарантирано ниво на акустична моќност 14) Ниво на вибрации 15) - Предна рачка 16) - Задна рачка 17) ДОПОЛНИТЕЛНА ОПРЕМА ПО ИЗБОР 18) Комплет со батерија, модел 19) Полнач за батерија</p> <p>a) ЗАБЕЛЕШКА: вкупната посочена вредност за вибрациите е измерена со пробен метод за нормализирање и може да се користи за споредбена вредност на еден уред со друг. Вкупната вредност на вибрациите може да се користи и за прелиминарна проценка на изложеноста.</p> <p>b) ВНИМАНИЕ: емисијата на вибрациите при ефективно употреба треба да се разликува од вкупната посочена вредност според начинот на употреба на уредот. Затоа е неопходно во текот на работата да се направат повеќе безбедносни мерења за да се заштити операторот: носете чевли во текот на употребата, ограничете го времето на употреба на машината и скратете го времето кога треба да се притисне рачката за управување со забрзувачот.</p>	<p>[1] NL - TECHNISCHE GEGEVENS</p> <p>2) Voedingsspanning MAX 3) Voedingsspanning NOMINAL 4) Snelheid Blad 5) Lengte blad 6) Snijlengte 7) Napcapaciteit 8) Gewicht zonder batterij-eenheid 9) Code snij-inrichting 10) Niveau geluidsdruk 11) Meetonzekerheid 12) Gemeten akoestisch vermogen 13) Gewaarborgd akoestisch vermogen 14) Niveau trillingen 15) - Voorste handgreep 16) - Achterste handgreep 17) OP AANVRAAG LEVERBARE ACCESSOIRES 18) Accugroep, mod. 19) Batterijlader</p> <p>a) OPMERING: de totale verklaarde waarde van de trillingen werd gemeten met een genormaliseerde testmethode en kan gebruikt worden voor een vergelijking tussen twee werktuigen. De totale waarde van de trillingen kan ook gebruikt worden in een voorafgaande evaluatie van de blootstelling.</p> <p>b) WAARSCHUWING: de emissie van trillingen bij het effectief gebruik van het werktuig kan verschillen van de totale verklaarde waarden, al naar gelang de manieren waarop het werktuig gebruikt wordt. Daarom is het noodzakelijk, tijdens het werk, de volgende veiligheidsmaatregelen toe te passen om de bediener te beschermen: handschoenen te gebruiken tijdens het gebruik, het gebruik van de machine te beperken en de de bedieningshendel van de versnellend zo kort mogelijk ingedrukt te houden.</p>	<p>[1] NO - TEKNISKE DATA</p> <p>2) MAX forsyningspennig 3) NOMINAL forsyningspennig 4) Hastighet knivblad 5) Lengde knivblad 6) Kuttelengde 7) Kuttetkapasitet 8) Vekt uten batterienhet 9) Artikkelnummer for klippeinnretning 10) Lydtrykknivå 11) Måleusikkerhet 12) Målt lydteffektivnivå 13) Garantert lydteffektivnivå 14) Vibrasjonsnivå 15) - Håndtak fremme 16) - Håndtak bak 17) TILBEHØR PÅ FORESPØRSEL 18) Batteri, modell 19) Batterilader</p> <p>a) MERK: oppgitt totalverdi for vibrasjonene har blitt målt ved å bruke en normal prøvemetode og kan brukes for å sammenligne et redskap med et annet. Den totale vibrasjonsverdien kan også brukes i en foreløpig eksponeringsvurdering.</p> <p>b) ADVARSEL: emisjon av vibrasjoner ved effektiv bruk av redskapet kan avvike fra oppgitt totalverdi, i henhold til måten redskapet brukes på. Derfor er det nødvendig, under arbeidet, å ta i bruk følgende sikkerhetstiltak for å beskytte operatøren: iføre seg hansker ved bruk, begrense maskinens brukstid og korte ned på tiden som man holder inne akcelerator kommandospaken.</p>

<p>[1] PL - DANE TECHNICZNE</p> <p>[2] Napięcie zasilania MAKŚ</p> <p>[3] Napięcie zasilania ZNAMIONOWE</p> <p>[4] Prędkość ostrza</p> <p>[5] Długość ostrza</p> <p>[6] Długość cięcia</p> <p>[7] Zakres możliwości cięcia</p> <p>[8] Ciężar bez zespołu akumulatora</p> <p>[9] Kod agregatu tnącego</p> <p>[10] Poziom ciśnienia akustycznego</p> <p>[11] Błąd pomiaru</p> <p>[12] Poziom mocy akustycznej zmierzony</p> <p>[13] Gwarantowany poziom mocy akustycznej</p> <p>[14] Poziom wibracji</p> <p>[15] - Uchwyt przedni</p> <p>[16] - Uchwyt tylny</p> <p>[17] AKCESORIA NA ZAMÓWIENIE</p> <p>[18] Zespół akumulatora, mod.</p> <p>[19] Ładowarka akumulatora</p> <p>a) Uwaga: Całkowita wskazana wartość drgań została zmierzona zgodnie ze znormalizowaną metodą badania i może być wykorzystana w celu dokonania porównania między dwoma urządzeniami. Całkowita wartość drgań może być również stosowana do wstępnej oceny zagrożenia.</p> <p>b) UWAGA: emisja drgań w praktycznym zastosowaniu niniejszego narzędzia może się różnić od deklarowanej wartości łącznej, w zależności od sposobu użytkowania urządzenia. Dlatego, w celu zapewnienia bezpieczeństwa użytkownika, konieczne jest podczas pracy z urządzeniem podjęcie następujących środków bezpieczeństwa: noszenie rękawic podczas korzystania z urządzenia, ograniczenie czasu użytkowania urządzenia i skrócenie czasu trzymania wciśniętej dźwigni przepustnicy.</p>	<p>[1] PT - DADOS TÉCNICOS</p> <p>[2] Tensão de alimentação MAX</p> <p>[3] Tensão de alimentação NOMINAL</p> <p>[4] Velocidade da lâmina</p> <p>[5] Comprimento da lâmina</p> <p>[6] Comprimento de corte</p> <p>[7] Capacidade de corte</p> <p>[8] Peso sem grupo bateria</p> <p>[9] Código dispositivo de corte</p> <p>[10] Nível de pressão acústica</p> <p>[11] Incerteza de medição</p> <p>[12] Nível de potência acústica medido</p> <p>[13] Nível de potência acústica garantido</p> <p>[14] Nível de vibrações</p> <p>[15] - Pega dianteira</p> <p>[16] - Pega traseira</p> <p>[17] ACESSÓRIOS A PEDIDO</p> <p>[18] Grupo bateria, mod.</p> <p>[19] Carregador de bateria</p> <p>a) NOTA: o valor total declarado das vibrações foi mensurado de acordo com um método normalizado de ensaio e pode ser utilizado para comparar uma ferramenta com a outra. O valor total das vibrações também pode ser utilizado para uma avaliação preliminar da exposição.</p> <p>b) ADVERTÊNCIA: a emissão de vibrações no uso efetivo da ferramenta pode ser diversa do valor total declarado de acordo com os modos com os quais a ferramenta é utilizada. Portanto, durante o trabalho, é necessário adotar as seguintes medidas de segurança para proteger o operador: usar luvas durante o uso, limitar o tempo de utilização da máquina e encurtar o tempo durante o qual a alavanca de comando é mantida pressionada.</p>	<p>[1] RO - DATE TEHNICE</p> <p>[2] Tensiune de alimentare MAX</p> <p>[3] Tensiune de alimentare NOMINALĂ</p> <p>[4] Viteza lamei</p> <p>[5] Lungimea lamei</p> <p>[6] Lungime de tăiere</p> <p>[7] Capacitate de tăiere</p> <p>[8] Greutate fără grupul acumulator</p> <p>[9] Codul dispozitivului de tăiere</p> <p>[10] Nivel de presiune acustică</p> <p>[11] Nesigurantă în măsurare</p> <p>[12] Nivel de putere acustică măsurat</p> <p>[13] Nivel de putere acustică garantat</p> <p>[14] Nivel de vibrații</p> <p>[15] - Mâner față</p> <p>[16] - Mâner spate</p> <p>[17] ACCESORII LA CERERE</p> <p>[18] Ansamblu baterie, mod.</p> <p>[19] Alimentator pentru baterie</p> <p>a) OBSERVAȚIE: valoarea totală declarată a vibrațiilor a fost măsurată ținându-se cont de o metodă de probă normalizată și poate fi utilizată pentru a compara instrumentele între ele. Valoarea totală a vibrațiilor poate fi utilizată și pentru o evaluare preliminară a expunerii.</p> <p>b) AVERTISMENT: emisia de vibrații în utilizarea efectivă a instrumentului poate fi diferită față de valoarea totală declarată, în funcție de modulurile în care se utilizează instrumentul. Din acest motiv este nevoie ca, în timpul sesiunii de lucru, să se adopte următoarele măsuri de siguranță menite să protejeze operatorul: purtarea mănușilor în timpul utilizării, limitarea duratei de utilizarea a mașinii și scurtarea duratei în care se ține apăsată maneta de comandă a acceleratorului.</p>
<p>[1] RU - ТЕХНИЧЕСКИЕ ХАРАКТЕРИСТИКИ</p> <p>[2] МАКС. напряжение питания</p> <p>[3] НОМИНАЛЬНОЕ напряжение питания</p> <p>[4] Скорость ножа</p> <p>[5] Длина ножа</p> <p>[6] Длина резки</p> <p>[7] Мощность резки</p> <p>[8] Вес без аккумулятора</p> <p>[9] Код режущего приспособления</p> <p>[10] Уровень звукового давления</p> <p>[11] Погрешность измерения</p> <p>[12] Измеренный уровень звуковой мощности</p> <p>[13] Гарантируемый уровень звуковой мощности</p> <p>[14] Уровень вибрации</p> <p>[15] - Передняя рукоятка</p> <p>[16] - Задняя рукоятка</p> <p>[17] ДОПОЛНИТЕЛЬНОЕ ОБОРУДОВАНИЕ ПО ТРЕБОВАНИЮ</p> <p>[18] Батарейный блок, мод.</p> <p>[19] Зарядное устройство</p> <p>a) ПРИМЕЧАНИЕ: общий заявленный уровень вибрации был измерен с использованием нормализованного метода испытаний, и его можно использовать для сравнения различных инструментов между собой. Общий уровень вибрации можно также использовать для предварительной оценки подверженности воздействию вибрации.</p> <p>b) ПРЕДУПРЕЖДЕНИЕ: уровень вибрации во время фактической эксплуатации инструмента может отличаться от общего заявленного значения и зависит от режимов эксплуатации инструмента. Поэтому во время работы необходимо принимать следующие меры безопасности для защиты оператора: работать в перчатках, ограничивать время использования машины и сокращать время, в течение которого рычаг управления дросселем остается нажатым.</p>	<p>[1] SK - TECHNICKÉ PARAMETRE</p> <p>[2] MAX. napájacie napätie</p> <p>[3] NOMINÁLNE napájacie napätie</p> <p>[4] Rychlost noža</p> <p>[5] Dĺžka noža</p> <p>[6] Dĺžka rezu</p> <p>[7] Sírka záberu</p> <p>[8] Váha akumulátorovej jednotky</p> <p>[9] Kód kosiaceho zariadenia</p> <p>[10] Úroveň akustického tlaku</p> <p>[11] Nepresnosť merania</p> <p>[12] Úroveň nameraného akustického výkonu</p> <p>[13] Úroveň zaručeného akustického výkonu</p> <p>[14] Úroveň vibrácií</p> <p>[15] - Predná rukoväť</p> <p>[16] - Zadná rukoväť</p> <p>[17] VOLITELNÉ PRÍSLUŠENSTVO</p> <p>[18] Akumulátorová jednotka, mod.</p> <p>[19] Nabíjačka akumulátora</p> <p>a) POZNÁMKA: vyhlásená celková hodnota vibrácií bola nameraná s použitím normalizovanej skúšobnej metódy a je možné ju použiť na porovnanie jednotlivých nástrojov. Celková hodnota vibrácií môže byť použitá aj pri prípravnom vyhodnocovaní vystavenia vibráciám.</p> <p>b) VAROVANIE: emisie vibrácií pri skutočnom použití nástroja môže byť odlišná od vyhlásenej celkovej hodnoty, v závislosti na režimoch, pri ktorých sa daný nástroj používa. Preto je potrebné počas práce prijať nižšie uvedené bezpečnostné opatrenia, ktoré majú za cieľ ochrániť operátora: počas bežného použitia majte nasadené rukavice, obmedzte dobu použitia stroja a skráťte dobu, počas ktorých je zatlačená ovládacia páka plynu.</p>	<p>[1] SL - TEHNIČNI PODATKI</p> <p>[2] Največja napetost električnega napajanja</p> <p>[3] Nazivna napetost električnega napajanja</p> <p>[4] Hitrost rezila</p> <p>[5] Dolžina rezila</p> <p>[6] Dolžina rezanja</p> <p>[7] Zmogljivost rezanja</p> <p>[8] Teža brez enote baterije</p> <p>[9] Sifra rezalne naprave</p> <p>[10] Raven zvočnega tlaka</p> <p>[11] Merilna negotovost</p> <p>[12] Izmerjena raven zvočne moči</p> <p>[13] Zajamčena raven zvočne moči</p> <p>[14] Nivo vibracij</p> <p>[15] - Prednji ročaj</p> <p>[16] - Zadnji ročaj</p> <p>[17] DODATNA OPREMA PO NAROČILU</p> <p>[18] Sklop baterije, mod.</p> <p>[19] Polnilnik baterije</p> <p>a) OPOMBA: Deklarirana skupna vrednost vibracij je bila izmerjena v skladu z normirano metodo preizkušanja; mogoče jo je uporabiti za primerjavo med različnimi orodji. Skupna vrednost vibracij se lahko uporabi tudi za predhodno oceno izpostavitve.</p> <p>b) OPOZORILO: Med dejansko uporabo orodja se oddajane vibracije lahko razlikujejo od deklarirane skupne vrednosti, kar je odvisno od načina uporabe orodja. Zato je treba med delom udeležajti naslednje varnostne ukrepe za zaščito upravljavca: med delom nosite rokavice, omejite čas uporabe stroja in skrajšajte intervale, med katerimi pritisnete na komandi zvzd pospeševalnika.</p>

<p>[1] SR - TEHNIČKI PODACI</p> <p>[2] Napon napajanja MAKS</p> <p>[3] Napon napajanja NOMINALNI</p> <p>[4] Brzina sečiva</p> <p>[5] Dužina sečiva</p> <p>[6] Dužina rezanja</p> <p>[7] Širina sečiva</p> <p>[8] Težina bez baterije</p> <p>[9] Šifra rezne glave</p> <p>[10] Nivo zvučnog pritiska</p> <p>[11] Merna nesigurnost</p> <p>[12] Izmereni nivo zvučne snage</p> <p>[13] Garantovani nivo zvučne snage</p> <p>[14] Nivo vibracija</p> <p>[15] - Prednja drška</p> <p>[16] - Zadnja drška</p> <p>[17] DODATNI PRIBOR PO NARUŽBINI</p> <p>[18] Baterija, mod.</p> <p>[19] Punjač baterije</p> <p>a) NAPOMENA: ukupna prijavljena vrednost vibracija izmerena je prema normalizovanoj metodi ispitivanja i može se koristiti za poređenje dve alatke. Ukupna vrednost vibracija može se koristiti i prilikom uvodne procene izloženosti.</p> <p>b) UPOZORENJE: emisija vibracija prilikom efektivne upotrebe alatke može se razlikovati od ukupne prijavljene vrednosti u zavisnosti od načina na koji se alatka koristi. Stoga je potrebno, za vreme rada, primeniti sledeće sigurnosne mere u cilju zaštite radnika: nositi rukavice za vreme upotrebe, smanjiti vreme korišćenja mašine i skratiti vreme pritisakanja poluge za komandu gasa.</p>	<p>[1] SV - TEKNISKA SPECIFIKATIONER</p> <p>[2] Napon napajanja MAKS</p> <p>[3] Napon napajanja NOMINALNI</p> <p>[4] Bladets hastighet</p> <p>[5] Bladets längd</p> <p>[6] Skårlängd</p> <p>[7] Skärkapacitet</p> <p>[8] Vikt utan batterigrupp</p> <p>[9] Skärenhetens kod</p> <p>[10] Ljudtrycksnivå</p> <p>[11] Tvivel med mått</p> <p>[12] Uppmått ljudeffektnivå</p> <p>[13] Garanterad ljudeffektnivå</p> <p>[14] Vibrationsnivå</p> <p>[15] - Främre handtag</p> <p>[16] - Bakre handtag</p> <p>[17] TILLBEHÖR PÅ BESTÄLLNING</p> <p>[18] Batterienhet, mod.</p> <p>[19] Batteriladdare</p> <p>a) ANMÄRKNING: det totala angivna vibrationsvärdet har mätts i enlighet med en standardiserad testmetod och kan användas för en jämförelse mellan olika verktyg. Det totala vibrationsvärdet kan användas även vid en preliminär exponeringsbedömning.</p> <p>b) VARNING: vibrationsemissioner under användningen av verktyget kan skilja sig från det totala värdet som anges beroende på hur verktyget används. Därför är det nödvändigt, under arbetet, att tillämpa de följande säkerhetsåtgärderna som avses för att skydda föraren: bär handskar under användningen, begränsa användningstiden och tiderna som gasreglaget spak hålls nedtryckt.</p>	<p>[1] TR - TEKNİK VERİLER</p> <p>[2] MAKS. besleme gerilimi</p> <p>[3] NOMINAL besleme gerilimi</p> <p>[4] Biçak hızı</p> <p>[5] Kesme uzunluğu</p> <p>[6] Kesme uzunluğu</p> <p>[7] Kesme kapasitesi</p> <p>[8] Batarya grubu olmadan ağırlık</p> <p>[9] Kesim düzeni kodu</p> <p>[10] Ses basınç seviyesi</p> <p>[11] Ölçü belirsizliği</p> <p>[12] Ölçülen ses gücü seviyesi</p> <p>[13] Garant edilmiş ses gücü seviyesi</p> <p>[14] Titreşim seviyesi</p> <p>[15] - Ön kabza</p> <p>[16] - Arka kabza</p> <p>[17] TALEP ÜZERİNE TEDARİK EDİLEN AKSESUARLAR</p> <p>[18] Batarya grubu, mod.</p> <p>[19] Batarya şarj cihazı</p> <p>a) NOT: beyan edilen toplam titreşim değeri, normalize edilmiş test yöntemine uygun şekilde ölçülmüştür ve bir takım ile değeri arasında karşılaştırma yapmak amacıyla kullanılabilir. Toplam titreşim değeri aynı zamanda maruz kalma durumuna dair ön değerlendirme yaparken de kullanılabilir.</p> <p>b) UYARI: takımın etkili kullanımı sırasında yayılan titreşim, takımın kullanılma şekline bağlı olarak beyan edilen toplam değerden farklı olabilir. Bu nedenle, çalışma yapılırken operatörü korumaya yönelik aşağıdaki güvenlik tedbirleri alınmalıdır: kullanım sırasında eldiven takın, makinenin kullanıldığı süreleri sınırlandırın ve gaz kumanda levyesinin basılı tutulduğu süreleri kısıtlın.</p>
---	--	--



ОГЛАВЛЕНИЕ


1. ОБЩИЕ СВЕДЕНИЯ.....	1
2. ПРАВИЛА БЕЗОПАСНОСТИ.....	1
3. ОЗНАКОМЛЕНИЕ С МАШИНОЙ.....	5
3.1 Описание машины и предусмотренное применение	5
3.2 Основные компоненты (рис. 1).....	6
3.3 Идентификационный ярлык изделия (рис. 1)	6
3.4 Знаки безопасности (рис. 2).....	6
4. РАСПАКОВКА	6
5. УСТРОЙСТВА УПРАВЛЕНИЯ.....	7
5.1 Рычаг управления ножа	7
5.2 Кнопка блокировки управления ножа (МОД. НТ 20 LI S)	7
5.3 Предохранительный выключатель	7
5.4 Кнопка разблокировки задней рукоятки (МОД. НТ 20 LI S).....	7
6. ЭКСПЛУАТАЦИЯ МАШИНЫ.....	7
6.1 Предварительные операции.....	7
6.2 Проверки безопасности	7
6.3 Запуск	8
6.4 Описание работы	8
6.5 Останов	9
6.6 После эксплуатации.....	9
7. ТЕХНИЧЕСКОЕ ОБСЛУЖИВАНИЕ.....	10
7.1 Общие сведения.....	10
7.2 Батарея	10
7.3 Очистка машины	10
7.4 Очистка и смазка режущего приспособления	11
7.5 Крепежные гайки и винты	11
7.6 режущее приспособление	11
8. ХРАНЕНИЕ	11
8.1 Хранение машины.....	11
8.2 Хранение батареи	12
9. ПЕРЕМЕЩЕНИЕ И ТРАНСПОРТИРОВКА	12
10. СЕРВИСНОЕ ОБСЛУЖИВАНИЕ И РЕМОНТ ...	12
11. УСЛОВИЯ ГАРАНТИИ.....	12
12. ВЫЯВЛЕНИЕ НЕПОЛАДOK	13
13. ДОПОЛНИТЕЛЬНОЕ ОБОРУДОВАНИЕ ПО ТРЕБОВАНИЮ	15
13.1 Батареи	15
13.2 Зарядное устройство	15

1. ОБЩИЕ СВЕДЕНИЯ

1.1 КАК СЛЕДУЕТ ЧИТАТЬ ЭТО РУКОВОДСТВО

ПРИМЕЧАНИЕ или **ВАЖНО**

содержит уточнения или ссылки на другую ранее упомянутую информацию для предотвращения поломки машины или нанесения ущерба.


Знак  указывает на опасность. Несоблюдение данного предупреждения может привести к получению и нанесению травм и/или нанесению ущерба.

.....
 * Пункты, обрамленные серой пунктирной рамкой, содержат описание опциональных характеристик, не присущих всем моделям, представленным в данном руководстве. Проверьте, есть ли данная характеристика в вашей модели.

Все обозначения "передний", "задний", "правый" и "левый" указываются относительно рабочего положения оператора.

2. ПРАВИЛА БЕЗОПАСНОСТИ

2.1 ОБЩИЕ ПРАВИЛА БЕЗОПАСНОСТИ

 Прочитайте все правила безопасности, инструкции, ознакомьтесь с иллюстрациями и спецификациями, прилагаемыми к машине. Несоблюдение инструкций, перечисленных ниже, может привести к электрическому удару, пожару и (или) серьезным травмам.

Сохраните все инструкции и предупреждения для обращения к ним в будущем.

Использованный в правилах безопасности термин «электрооборудование» относится к вашей машине с питанием от электросети (с проводом) или от батареи (без провода).

- 1) **Безопасность рабочей зоны**
 - а) **Рабочая зона должна содержаться в чистоте и иметь правильное**

освещение. Беспорядок и темнота в рабочей зоне способствуют несчастным случаям.

- b) **Запрещается использовать электрооборудование во взрывоопасной среде, например, вблизи горючих жидкостей, газа или пыли.** Электрооборудование генерирует искры, которые могут привести к возгоранию пыли или паров.
- c) **Во время использования электрооборудования дети и прохожие должны находиться максимально далеко от него.** Рассеянность может стать причиной потери контроля.
- 2) **Электрическая безопасность**
- a) **Избегайте соприкосновения тела с такими заземленными поверхностями, как трубы, радиаторы, кухонные плиты, холодильники.** Опасность поражения электрическим током увеличивается, если тело попадает на массу или на заземление.
- b) **Не подвергайте электрооборудование воздействию дождя или влажности.** Вода, проникающая внутрь электрооборудования, повышает риск электрического удара.
- 3) **Личная безопасность**
- a) **Во время использования электрооборудования будьте внимательны, контролируйте все свои действия и руководствуйтесь здравым смыслом.** Запрещается использовать электрооборудование в состоянии усталости или под воздействием наркотических средств, алкоголя или медикаментов. Одно мгновение невнимательности во время использования электрооборудования может привести к серьезным травмам.
- b) **Используйте средства индивидуальной защиты.** Надевайте всегда защитные очки. Использование средств защиты, таких как респиратор, противоскользящая защитная обувь, защитные каски или наушники, снижает риск получения травм.
- c) **Избегайте непреднамеренных запусков.** Прежде чем установить батарею, возьмите электрооборудование в руки или перенесите его, убедитесь, что устройство выключено. Перенос электрооборудования с расположенным на выключателе
- пальце или установка батареи при выключателе в положении «ON» (ВКЛ.) способствует несчастным случаям.
- d) **Вынимайте все ключи и инструменты для наладки перед тем, как включить электрооборудование.** Ключ или инструмент при контакте с вращающейся деталью машины может причинить травмы.
- e) **Не наклоняйтесь. Всегда сохраняйте устойчивое положение и равновесие.** Это позволит обеспечить лучший контроль над электрооборудованием в неожиданной ситуации.
- f) **Одевайтесь соответствующим образом. Не надевайте широкую одежду или украшения.** Следите за тем, чтобы волосы и одежда находились на расстоянии от движущихся деталей. Свободная одежда, украшения или длинные волосы могут быть захвачены движущимися частями.
- g) **При наличии устройств, подключаемых к системам для удаления и сбора пыли, убедитесь, что они подключены и используются надлежащим образом.** Использование таких устройств может снизить риски, связанные с пылью.
- h) **Не допускайте того, чтобы опыт, полученный за время эксплуатации машины, приводил к чрезмерной уверенности в себе и несоблюдению техники безопасности во время работы с электрооборудованием.** Одно небрежное действие может причинить серьезные травмы за долю секунды.
- 4) **Эксплуатация и защита электрооборудования**
- a) **Не перегружайте электрооборудование.** Используйте только подходящее для выполняемых работ электрооборудование. Подходящее электрооборудование эффективнее и безопаснее выполнит работу на скорости, для которой оно спроектировано.
- b) **Не используйте электрооборудование, если выключатель не в состоянии правильно включить или выключить его.** Электрооборудование, которое нельзя запустить при помощи выключателя, является опасным и нуждается в ремонте.
- c) **Удаляйте батарею из машины перед выполнением любых работ по регулировке, замене дополнительного оборудования**

или перед размещением электрооборудования на хранение.

Данные профилактические меры безопасности снижают риск случайного запуска электрооборудования.

- d) **Храните неиспользуемое электрооборудование вне досягаемости детей и не позволяйте использовать его людям, которые не умеют с ним работать и которые не ознакомлены с настоящей инструкцией.** *Электрооборудование может представлять опасность в руках необученных пользователей.*
 - e) **Выполняйте техническое обслуживание электрооборудования и дополнительных принадлежностей.** *Убедитесь, что подвижные части подсоединены надлежащим образом и не смещены; проверьте наличие поломок деталей и любых других явлений, которые могут влиять на работу электрооборудования. В случае повреждения электрооборудования отремонтируйте его, прежде чем использовать.* *Многие несчастные случаи происходят вследствие ненадлежащего технического обслуживания.*
 - f) **Режущие приспособления должны быть заточенными и чистыми.** *Соответствующее техническое обслуживание режущих приспособлений с хорошо заточенными лезвиями делает так, что они меньше заклиниваются и их легче контролировать.*
 - g) **Используйте электрооборудование и соответствующие дополнительные принадлежности согласно предоставленным инструкциям с учетом рабочих условий и вида выполняемой работы.** *Нецелевое использование электрооборудования может стать причиной создания опасных ситуаций.*
 - h) **Содержите рукоятки и все поверхности захвата сухими, чистыми и нежирными.** *Скользкие рукоятки и поверхности захвата не позволяют безопасно перемещать и контролировать электрооборудование в непредвиденных ситуациях.*
- 6) **Меры предосторожности при эксплуатации оборудования с питанием от батареи**

ВАЖНО *Нижеследующие правила безопасности дополняют предписания по технике безопасности, изложенные в*

инструкции батареи и зарядного устройства, поставляемых вместе с машиной.

- a) **Для зарядки батареи используйте только зарядные устройства, рекомендованные изготовителем.** *Использование зарядного устройства, предназначенного для блока батарей определенного типа, с другим блоком батарей может привести к риску возгорания, поражения электрическим током, перегрева или утечки едкой жидкости из батареи.*
- b) **Используйте только определенные для вашего оборудования.** *Использование любого другого типа аккумуляторов может создать риск возгорания.*
- c) **Когда блок батарей не используется, держите его на расстоянии от других металлических предметов, таких как скрепки, монеты, ключи, гвозди, винты, и иных небольших металлических изделий, которые могут привести к короткому замыканию контактов.** *Короткое замыкание электрической цепи между контактами может вызвать возгорание или пожар.*
- d) **Неисправная батарея может стать причиной утечки электролита.** *Избегайте контакта с жидкостью. При случайном контакте промойте место поражения водой. В случае попадания жидкости в глаза обратитесь к врачу. Жидкость, вытекающая из батареи, может вызвать раздражение на коже или ожоги.*
- e) **Не используйте поврежденное или модифицированное оборудование или батарею.** *Поврежденные или модифицированные батареи могут повести себя непредсказуемо и привести к возгоранию, взрыву или риску нанесения повреждений.*
- f) **Не подвергайте блок батарей или оборудование воздействию огня или чрезмерно высокой температуры.** *Воздействие огня или температуры выше 130 °C может стать причиной взрыва.*
- g) **Выполняйте зарядку только при температуре окружающей среды в диапазоне от 0 ° до + 45 °C.** *Запрещается заряжать батарею или оборудование при температуре вне указанного диапазона. Неправильная зарядка или зарядка при значениях температуры вне указанного диапазона может повредить батарею и увеличить риск возгорания.*

7) Техническая поддержка

- a) Ремонт электрооборудования должен выполнять только квалифицированный специалист с использованием оригинальных запчастей. Только так можно обеспечить безопасность электрооборудования.
- b) Запрещается ремонтировать батарею. Ремонтные работы должны выполняться производителем или специализированным сервисным центром.

2.2 СПЕЦИАЛЬНЫЕ ПРАВИЛА БЕЗОПАСНОСТИ ДЛЯ ШПАЛЕРНЫХ НОЖНИЦ

- Во время работы прочно удерживайте машину двумя руками. Эксплуатация одной рукой может привести к потере контроля и серьезным травмам.
- Следите за тем, чтобы все части тела находились вдали от ножа. Не удаляйте срезанный материал и не придерживайте срезаемые ветки, когда нож двигается. Ножи продолжают двигаться после отключения выключателя. Даже мгновенная невнимательность во время работы шпалерных ножниц может привести к серьезным травмам.
- Перемещайте шпалерные ножницы при неподвижном ноже, удерживая устройство за рукоятку, и следите за тем, чтобы не нажать выключатели питания. Надлежащее перемещение шпалерных ножниц снизит риск непреднамеренного запуска и поможет предотвратить травмирование ножами.
- При удалении застрявшего материала или во время обслуживания устройства убедитесь, что все выключатели питания выключены, а аккумуляторная батарея снята или отключена. Неожиданное включение шпалерных ножниц во время удаления застрявшего материала или обслуживания может привести к серьезным травмам.
- Держите электрооборудование только за изолированную поверхность рукояток, поскольку нож может соприкасаться со скрытыми кабелями. Соприкосновение ножа с кабелем, находящимся под напряжением, может привести к появлению напряжения на металлических частях инструмента, а оператор может получить удар током.
- Все шнуры питания и кабели должны располагаться вдали от зоны резания. Шнуры питания и кабели могут незаметно оказаться в живой изгороди

или щетках, в результате чего возможно их случайное разрезание ножом.

- При переносе или размещении шпалерных ножниц на хранение необходимо всегда устанавливать защиту ножа. Надлежащее перемещение шпалерных ножниц снижает риск нанесения травм ножами.
- Запрещается использовать шпалерные ножницы в условиях непогоды, в особенности при ударах молнии. Такая мера предосторожности снижает риск поражения молнией.



В случае поломки или аварии во время работы незамедлительно выключить двигатель и убрать машину, чтобы она не нанесла еще больший ущерб; если произошел несчастный случай и оператор или третьи лица получили травмы, незамедлительно принять меры по помощи пострадавшим, наиболее подходящие в конкретной ситуации, и обратиться в медицинское учреждение для необходимого лечения. Тщательно удалите материал, который может нанести ущерб или травмы людям и животным, которые могут его не заметить.



Продолжительное воздействие вибрации может нанести ущерб нервно-сосудистой системе (эти состояния известны как "синдром Рейно" или "белой руки"), особенно у людей, страдающих расстройством кровообращения. Симптомы могут проявляться на руках, запястьях и пальцах в виде потери чувствительности, онемения, зуда, боли, бледности и изменения структуры кожи. Эти симптомы могут усилиться под воздействием низкой температуры окружающей среды и/или слишком сильного сжатия рукояток. При появлении симптомов следует снизить время использования машины и обратиться к врачу.

2.3 ОХРАНА ОКРУЖАЮЩЕЙ СРЕДЫ

- Строго соблюдайте местные нормы по утилизации упаковки, поврежденных частей или любых элементов со значительным влиянием на окружающую среду; эти отходы не должны выбрасываться с бытовым мусором, а собираться отдельно и передаваться в специальные центры сбора отходов, выполняющие их переработку.

- Строго соблюдайте действующие на местном уровне правила по вывозу отходов
- После завершения срока службы машины не выбрасывайте ее с бытовым мусором, а обратитесь в центр сбора отходов в соответствии с действующим местным законодательством.



Не выбрасывайте электрооборудование вместе с бытовыми отходами. В соответствии с Европейской директивой 2012/19/ЕС относительно выведенного из

эксплуатации электрического и электронного оборудования и ее применением согласно правилам страны эксплуатации, выведенное из эксплуатации электрооборудование должно отправляться на переработку в соответствии с требованиями по охране окружающей среды отдельно от других отходов. Если электрооборудование выбрасывается на свалку или закапывается в землю, вредные вещества могут проникнуть в слой подземных вод и попасть в пищевые продукты, что приведет к нанесению ущерба вашему здоровью и хорошему самочувствию. Для получения более подробной информации по переработке этого изделия обращайтесь в учреждение, ответственное за переработку отходов, или к Вашему дистрибьютору.



Li-ion

По завершении срока службы батарей обеспечьте их уничтожение, которое не нанесет вреда окружающей среде. Батарея содержит материал, опасный для вас и для окружающей среды.

Батарею необходимо извлечь и отдельно сдать в центр переработки отходов, который принимает литий-ионные батареи.



Раздельный сбор использованных изделий и упаковочных материалов позволяет перерабатывать и повторно использовать материалы. Повторное использование вторично

переработанных материалов помогает уменьшить загрязнение окружающей среды и снизить потребность в первичном сырье.

3. ОЗНАКОМЛЕНИЕ С МАШИНОЙ

3.1 ОПИСАНИЕ МАШИНЫ И ПРЕДУСМОТРЕННОЕ ПРИМЕНЕНИЕ

Данная машина является садовым оборудованием, и, в частности, портативными шпалерными ножницами с батарейным питанием.

Машина состоит из двигателя, который приводит в действие режущее приспособление.

Оператор управляет машиной, всегда находясь на безопасном расстоянии от режущего приспособления.

3.1.1 Предусмотренное использование

Эта машина разработана и изготовлена для:

- стрижки и подравнивания кустов и живых изгородей, состоящих из кустарника с ветками небольших размеров;
- Машиной должен управлять только один человек.

3.1.2 Неправильное использование

Любое другое использование, отличное от вышеупомянутого, может создать опасность и причинить ущерб людям и/или имуществу. Входит в понятие неправильного использования (в качестве примера, но не ограничиваясь этими случаями):

- кошение травы в общем и в частности вблизи бордюрных камней;
- измельчение материалов для компостов;
- подрезка кустов;
- использование машины в положении, когда режущее приспособление находится выше линии плеч;
- использование машины для резки материалов нерастительного происхождения;
- применение режущих приспособлений, отличных от указанных в главе "Технические характеристики". Опасность серьезных ран и травм;
- пользование машиной несколькими операторами.

ВАЖНО *Ненадлежащее использование машины влечет за собой утрату силы гарантии и снимает с изготовителя всю ответственность, возлагая на пользователя ответственность за издержки в случае порчи имущества, получения травм или нанесения ущерба третьим лицам.*

3.1.3 Тип пользователя

Данная машина предназначена для широкого потребителя, для непрофессионального применения. Она предназначена для любительского применения.

3.2 ОСНОВНЫЕ КОМПОНЕНТЫ (рис. 1)

- A. Двигатель:** обеспечивает движение режущего приспособления.
- B. Нож (Режущее приспособление):** это элемент, предназначенный для стрижки растений.
- C. Передняя рукоятка:** позволяет управлять машиной, и на ней находится предохранительный выключатель.
- D. Задняя рукоятка:** позволяет управлять машиной, и на ней находятся главные органы управления.
- E. Защита ножа (для транспортировки и перемещения машины):** защищает от случайного контакта с режущим приспособлением, который может привести к серьезным травмам.
- F. Батарея (если она не поставляется с машиной, см. гл. 13 «дополнительное оборудование по требованию»):** обеспечивает электропитание инструмента; ее характеристики и правила эксплуатации описаны в отдельном руководстве.
- G. Зарядное устройство (если оно не поставляется с машиной, см. гл. 13 «дополнительное оборудование по требованию»):** устройство, предназначенное для зарядки батареи; его характеристики и правила эксплуатации описаны в отдельном руководстве.

3.3 ИДЕНТИФИКАЦИОННЫЙ ЯРЛЫК ИЗДЕЛИЯ (рис. 1)

1. Знак соответствия директиве CE
2. Наименование и адрес изготовителя
3. Уровень звуковой мощности
4. Код изделия
5. Тип машины
6. Заводской номер
7. Год изготовления
8. Напряжение и частота питания
9. Скорость ножа

Впишите идентификационные данные машины в специальные поля на ярлыке, помещенном на обратной стороне обложки.

ВАЖНО Указывайте идентификационные данные, указанные на идентификационном ярлыке, каждый раз при обращении в авторизованный сервисный центр.

ВАЖНО Образец декларации соответствия находится на последних страницах руководства.

3.4 ЗНАКИ БЕЗОПАСНОСТИ (рис. 2)

На машину нанесены различные символы. Значение символов:



ВНИМАНИЕ! ОПАСНОСТЬ!

Данная машина при неправильном использовании может быть опасной для оператора и окружающих.



ВНИМАНИЕ! Прежде, чем пользоваться машиной, прочтите руководство по эксплуатации.



Используйте защиту для слуха, защитные очки.



Наденьте нескользящие защитные обувь



Наденьте плотные и нескользящие рабочие перчатки.



Не подвергайте машину воздействию дождя (или влажности)



Извлеките батарею, прежде чем выполнять любые работы по проверке, очистке, техническому обслуживанию или настройке машины

ВАЖНО Поврежденные или нечитаемые наклейки нуждаются в замене. Закажите новые наклейки в авторизованном сервисном центре.

4. РАСПАКОВКА

ВАЖНО Правила безопасности приведены в гл. 2. Строго соблюдайте

указания для предотвращения серьезных рисков и опасности.

⚠ Распаковка должна выполняться на твердой и ровной поверхности, где достаточно места для перемещения машины и ее упаковок, необходимо всегда пользоваться соответствующими инструментами.

1. Вскрывают упаковку осторожно и внимательно, чтобы не потерять компоненты.
2. Ознакомьтесь с документами, лежащими в коробке, в том числе, с данным руководством.
3. Извлеките из коробки машину.
4. Выбросьте коробку и упаковочные материалы в соответствии с местным законодательством.

5. УСТРОЙСТВА УПРАВЛЕНИЯ

5.1 РЫЧАГ УПРАВЛЕНИЯ НОЖА

С помощью рычага управления ножа (рис. 3.A, рис. 4.A) можно приводить в действие нож (режущее приспособление).

• Модель HT 20 Li A

Включение режущего приспособления возможно только при одновременном нажатии рычага управления ножа (рис. 3.A) и предохранительного выключателя (рис. 3.B).

• Модель HT 20 Li S

Включение режущего приспособления возможно только при одновременном нажатии рычага управления ножа (рис. 4.A), кнопки блокировки управления ножа (рис. 4.C) и предохранительного выключателя (рис. 4.B).

Режущее приспособление останавливается автоматически при отпускании рычага.

5.2 КНОПКА БЛОКИРОВКИ УПРАВЛЕНИЯ НОЖА (МОД. HT 20 Li S)

Кнопка блокировки управления ножа (рис. 4.C) позволяет включать рычаг управления ножа (рис. 4.A).

5.3 ПРЕДОХРАНИТЕЛЬНЫЙ ВЫКЛЮЧАТЕЛЬ

Предохранительный выключатель, расположенный на передней рукоятке (рис. 3.B, рис. 4.B), обеспечивает дополнительную безопасность, поскольку для включения режущего приспособления его необходимо нажать вместе с рычагом управления ножа.

Режущее приспособление останавливается автоматически при отпускании предохранительного выключателя.

5.4 КНОПКА РАЗБЛОКИРОВКИ ЗАДНЕЙ РУКОЯТКИ (МОД. HT 20 Li S)

Кнопка разблокировки (рис. 4.D) позволяет устанавливать заднюю рукоятку (рис. 1.D) в 3 различных положения относительно режущего приспособления для более удобного выполнения стрижки живой изгороди (пункт 6.4.1).

⚠ Регулировка положения рукоятки должна выполняться при выключенной машине.

6. ЭКСПЛУАТАЦИЯ МАШИНЫ

ВАЖНО Правила безопасности приведены в гл. 2. Строго соблюдайте указания для предотвращения серьезных рисков и опасности.

6.1 ПРЕДВАРИТЕЛЬНЫЕ ОПЕРАЦИИ

Поставьте машину в горизонтальное положение так, чтобы она прочно опиралась на землю.

6.1.1 Проверка и зарядка батареи (рис. 5)

Каждый раз перед использованием проверяйте состояние заряда батареи, следуя указаниям, изложенным в руководстве батареи.

6.2 ПРОВЕРКИ БЕЗОПАСНОСТИ

⚠ Прежде чем приступить к работе, всегда проверяйте безопасность машины.

6.2.1 Общая проверка

Предмет	Результат
Рукоятки (Рис. 1.С, Рис. 1.Д) и защитные приспособления	Чистые, сухие, они должны быть установлены правильно и прочно прикреплены к машине
Винты на машине и на ноже	Прочно затянуты (не ослаблены)
Каналы прохода воздуха для охлаждения	Не засорены
Нож (Рис. 1.В)	Чистый, без следов повреждений или износа, хорошо заточенный.
Защитные приспособления	В целостности, без повреждений.
Батарея (Рис. 1.Ф)	Нет повреждений оболочки, нет утечек жидкости.
Машина	Без следов повреждения и износа. Аномальная вибрация отсутствует. Подозрительные шумы отсутствуют.
Рычаги, кнопки, предохранительные выключатели	Должны свободно перемещаться, без приложения усилий, а при отпускании должны автоматически и быстро возвращаться в нейтральное положение.

6.2.2 Проверка работы машины

Действие	Результат
1. Запустить машину (пункт 6. ³). 2. Отпустите рычаг управления ножа (рис. 3.А, рис. 4.А) или предохранительный выключатель (рис. 3.В, рис. 4.В)	1. Нож должен двигаться 2. Органы управления должны автоматически и быстро вернуться в нейтральное положение, а нож должен остановиться

⚠ Если результат любой проверки отличается от приведенного в таблице, пользоваться машиной нельзя! Сдайте машину в сервисный центр для выполнения проверок и ремонта.

6.3 ЗАПУСК

⚠ Запуск машины вызывает одновременное включение режущего приспособления.

ПРИМЕЧАНИЕ Выполняйте запуск на твердой и ровной поверхности.

1. Снимите защиту ножа (Рис. 1.Е) (если она используется);
2. Убедитесь, что нож не касается земли и других предметов;
3. вставьте батарею (рис. 6.А) до конца в соответствующий отсек и протолкните ее до щелчка, чтобы заблокировать в нужном положении и обеспечить электрический контакт;
4. Встаньте в прочное и устойчивое положение;

5.a Мод. НТ 20 Li А

- Одновременно нажмите на рычаг управления ножа (рис. 7.А) и предохранительный выключатель (рис. 7.В).

5.b Мод. НТ 20 Li S

- Одновременно нажмите на рычаг управления ножа (рис. 8.А), кнопку блокировки управления ножа (рис. 8.С) и предохранительный выключатель (рис. 8.В).

6.4 ОПИСАНИЕ РАБОТЫ

⚠ Во время работы всегда крепко удерживайте машину обеими руками, а режущее приспособление должно находиться ниже линии плеч.

⚠ Всегда работайте с машиной, находясь на уровне земли; не используйте лестницы или иные неустойчивые опоры.

⚠ Не удалять срезанный материал и не придерживать срезаемые ветки, когда нож работает. Убедитесь, что во время удаления срезанного материала машина выключена.


ПРИМЕЧАНИЕ Во время работы батарея защищена от полной разрядки устройством защиты, которое выключает машину и блокирует ее работу.

6.4.1 Регулировка задней рукоятки (мод. HT 20 Li S)

 **Выполняйте операцию при выключенной машине.**

1. Нажмите на кнопку разблокировки задней рукоятки (рис. 9.A);
2. начинайте поворачивать заднюю рукоятку (рис. 9.B);
3. отпустите кнопку разблокировки;
4. поворачивайте рукоятку, пока не услышите щелчок в требуемом положении.

ВАЖНО Прежде чем использовать машину, убедитесь в том, что кнопка разблокировки полностью вернулась в положение блокировки, а задняя рукоятка надежно зафиксирована.

 **Во время работы задняя рукоятка должна быть всегда вертикальной, независимо от положения, в котором находится режущее приспособление.**

6.4.2 Методы работы

Предпочтительно сначала стричь две вертикальные стороны живой изгороди, а затем ее верхнюю часть.

ПРИМЕЧАНИЕ На автономность батареи (и, следовательно, на площадь участка с растительностью, обрабатываемого на одной зарядке) влияют различные факторы, описанные в (пункт 7.2.1).

6.4.2.a Вертикальная стрижка

Стрижка должна выполняться дугообразными движениями снизу вверх, держа нож как можно дальше от тела (рис. 10).

6.4.2.b Горизонтальная стрижка

Наилучшие результаты достигаются при слегка наклоненном ноже (5° - 10°) в направлении стрижки, с дугообразным движением и медленным и постоянным продвижением вперед, особенно если живая изгородь очень густая (рис. 11).


6.4.3 Рекомендации по эксплуатации

Если во время работы ножи заблокируются или застрянут в ветках живой изгороди:

1. немедленно отпустите рычаг управления ножа (рис. 12.A, рис. 13.A) или предохранительный выключатель (рис. 12.B, рис. 13.B);
2. дождитесь остановки режущего приспособления;
3. извлеките батарею (пункт 7.2.2);
4. Извлеките застрявший материал.


6.4.4 Смазка ножей во время работы

Если во время работы режущее приспособление слишком сильно нагревается, следует смазать внутренние поверхности ножей (пункт 7.4).


 **Эту операцию необходимо выполнять на выключенной машине и с батареей, извлеченной из соответствующего отсека.**

6.5 ОСТАНОВ

1. Отпустите рычаг управления ножа (рис. 12.A, рис. 13.A) или предохранительный выключатель (рис. 12.B, рис. 13.B);

 **После выключения машины требуется несколько секунд, прежде чем режущее приспособление остановится.**

Всегда выключайте машину во время перемещения между рабочими зонами.

 **Во время перемещений ни в коем случае не прикасайтесь к предохранительному выключателю во избежание случайного включения.**

6.6 ПОСЛЕ ЭКСПЛУАТАЦИИ

- Извлеките батарею из соответствующего гнезда и зарядите ее (пункт 7.2.2).
- Когда режущее приспособление остановится, установите защиту ножа (Рис. 1.E).
- Дайте остыть двигателю перед перемещением машины в какое-либо помещение.
- Проведите очистку (пункт 7.3).
- Проверьте, что нет ослабленных или поврежденных компонентов. Если необходимо, замените поврежденные компоненты, а также затяните ослабленные винты и болты или обратитесь в авторизованный сервисный центр.
- Проверка наличия повреждений на машине. Если необходимо, свяжитесь с авторизованным сервисным центром.

ВАЖНО Всегда извлекайте батарею (пункт 7.2.2) и устанавливайте защиту ножа каждый раз, когда вы не используете машину или оставляете ее без присмотра.

7. ТЕХНИЧЕСКОЕ ОБСЛУЖИВАНИЕ

7.1 ОБЩИЕ СВЕДЕНИЯ

ВАЖНО Правила безопасности приведены в гл. 2. Строго соблюдайте указания для предотвращения серьезных рисков и опасности.

⚠ Перед любой проверкой, чисткой, техническим обслуживанием/регулировкой машины:

1. Остановите машину;
2. извлеките батарею и зарядите ее (пункт 7.2.2) (никогда не оставляйте батарею установленной или в пределах досягаемости детей или недееспособных лиц);
3. при неподвижном режущем приспособлении установите защиту ножа (за исключением случая, когда именно нож нуждается в обслуживании);
4. дайте остыть двигателю перед перемещением машины в какое-либо помещение;
5. Надевайте соответствующую одежду, рабочие перчатки и защитные очки;
6. Прочитайте соответствующее руководство.

ВАЖНО Все операции по техническому обслуживанию и регулировке, не описанные в данном руководстве, должны быть выполнены через вашего дистрибьютора или в специализированном сервисном центре.

7.2 БАТАРЕЯ

7.2.1 Автономность батареи

На автономность батареи (и, следовательно, на площадь участка с растительностью, обрабатываемого на одной зарядке) влияют следующие основные факторы:

- a. условия эксплуатации, которые обуславливают увеличенное потребление энергии:
 - стрижка/подравнивание очень густой или влажной живой изгороди;
 - стрижка/подравнивание кустов со слишком толстыми ветками;
- b. действия оператора, которых следует избегать:

- частое включение и выключение во время работы;
- применение техники стрижки, которая не подходит для целей конкретной работы (пункт 6.4.1);
- скорость продвижения стрижки, которая не подходит для состояния конкретной живой изгороди.

Для того чтобы оптимизировать автономность батареи, рекомендуется:

- стричь живую изгородь, когда она сухая;
- задать скорость продвижения стрижки, которая подходит для состояния конкретного кустарника;
- использовать технику стрижки, которая подходит для целей конкретной работы.

Если требуется использовать машину более продолжительное время, чем того позволяет стандартная батарея, то существуют следующие возможности:

- приобрести вторую стандартную батарею, чтобы сразу заменить разряженную батарею, не прерывая работы;
- приобрести батарею с более высокой автономностью по сравнению со стандартной батареей (пункт 13.1).

7.2.2 Снятие и зарядка батареи (рис. 14÷17)

Выполните полную зарядку, следуя указаниям, изложенным в руководстве батареи/зарядного устройства.

ПРИМЕЧАНИЕ Батарея оборудована защитой, которая препятствует зарядке, если температура в помещении не находится в пределах от 0 до +45 °С.

ПРИМЕЧАНИЕ Можно заряжать батарею в любое время, в том числе частично, без риска повреждения.

7.3 ОЧИСТКА МАШИНЫ

- Для снижения риска пожара всегда очищайте машину от остатков листьев и веток.
- Всегда очищайте машину после использования, протерев ее чистой влажной тряпочкой, смоченной нейтральным чистящим средством.
- Удалите всю оставшуюся влагу мягкой и сухой тряпочкой. Влажность может вызвать риск поражения электрическим током.
- Не используйте агрессивные чистящие средства или растворители для очистки пластмассовых частей и рукояток.

- Не используйте струи воды и избегайте попадания воды на двигатель и электрические узлы.
- Во избежание перегрева и повреждения двигателя или батареи всегда проверяйте, что воздухозаборные решетки для охлаждения чистые и на них нет отходов.

7.4 ОЧИСТКА И СМАЗКА РЕЖУЩЕГО ПРИСПОСОБЛЕНИЯ

Всякий раз после работы выполняйте очистку и смазку ножей, чтобы увеличить их эффективность и продлить срок службы:

⚠ Не прикасайтесь к режущему приспособлению, пока не будет извлечена батарея, и до тех пор, пока режущее приспособление полностью не остановится.

- Поставьте машину в горизонтальное положение так, чтобы она прочно опиралась на землю.
- Вытрите ножи сухой тряпкой, прилипшую грязь можно удалить щеткой.
- Смажьте ножи, нанеся тонкий слой специального масла, по возможности экологичного, вдоль верхнего края ножа.

7.5 КРЕПЕЖНЫЕ ГАЙКИ И ВИНТЫ

- Следите за тем, чтобы гайки и винты были затянуты, для уверенности в том, что машина всегда безопасна при работе.
- Периодически проверяйте прочность закрепления рукояток.

7.6 РЕЖУЩЕЕ ПРИСПОСОБЛЕНИЕ

⚠ Не прикасайтесь к режущему приспособлению, пока не будет извлечена батарея, и до тех пор, пока режущее приспособление полностью не остановится.

7.6.1 Проверка

⚠ Периодически проверяйте, что ножи не погнулись, не имеют повреждений и не изношены, и что винты правильно затянуты.

Нет необходимости ни в какой регулировке расстояния между ножами, поскольку этот зазор определен на заводе-изготовителе.

7.6.2 Заточка

Заточка ножей необходима, когда отдача при резке снижается и ветки часто застревают.

⚠ Исходя из соображений безопасности заточка должна осуществляться в специализированном сервисном центре, персонал которого имеет надлежащие навыки и приспособления для выполнения этой операции, чтобы не рисковать повреждением ножа и последующим снижением уровня безопасности во время работы.

⚠ Нож с изношенными зубцами никогда не следует затачивать, его необходимо всегда менять.

7.6.3 Замена

⚠ Нож не подлежит ремонту, необходимо заменить его при первых признаках поломки, износа, сгибания или при превышении предела заточки. Из соображений безопасности замена должна осуществляться в специализированном сервисном центре.

ВАЖНО Всегда используйте оригинальные режущие приспособления, имеющие код, указанный в таблице «Технические характеристики».

Учитывая развитие гаммы продукции, режущие приспособления, указанные в таблице «Технические характеристики», могут со временем быть заменены другими, с аналогичными характеристиками взаимозаменяемости и безопасности в работе.

8. ХРАНЕНИЕ

ВАЖНО Правила безопасности при хранении машины приведены в пункте 2.4. Строго соблюдайте указания для предотвращения серьезных рисков и опасности.

8.1 ХРАНЕНИЕ МАШИНЫ

Прежде чем убрать машину на хранение:

3. Извлеките батарею из соответствующего гнезда и зарядите ее (пункт 7.2.2);

4. когда режущее приспособление остановится, установите защиту ножа;
5. дайте остыть двигателю перед перемещением машины в какое-либо помещение;
6. проведите очистку (пункт 7.3);
7. проверьте, что нет ослабленных или поврежденных компонентов. Если необходимо, замените поврежденные компоненты, а также затяните ослабленные винты и болты, или обратитесь в авторизованный сервисный центр;
8. Храните машину:
 - в сухом помещении,
 - защищенном от погодного воздействия
 - вне досягаемости детей;
 - удостоверьтесь, что вы убрали ключи и инструмент, использовавшиеся для обслуживания.

8.2 ХРАНЕНИЕ БАТАРЕИ

Если зарядка батареи не выполняется в течение длительного времени, необходимо хранить ее в тени, прохладном месте и помещении, где отсутствует влажность, при температуре окружающей среды в диапазоне 0–45 °С.

ПРИМЕЧАНИЕ *В случае длительного простоя заряжайте батарею раз в два месяца, чтобы продлить срок ее службы.*

9. ПЕРЕМЕЩЕНИЕ И ТРАНСПОРТИРОВКА

- Каждый раз, когда требуется передвинуть или перевезти машину:
- Выключите машину (пункт 6.5);
 - удостоверьтесь, что все подвижные узлы полностью остановились;
 - Извлеките батарею из соответствующего гнезда и зарядите ее (пункт 7.2.2);
 - наденьте плотные рабочие перчатки;
 - когда режущее приспособление остановится, установите защиту ножа;
 - берите машину исключительно за рукоятки, и направляйте режущее приспособление в сторону, противоположную направлению движения.
 - Удостовериться, что при перемещении машина не нанесет ущерб и травмы.

При перевозке машины на автотранспорте необходимо:

- расположить ее таким образом, чтобы она ни для кого не представляла опасности.

- закрепить машину при помощи соответствующих тросов или цепей;

10. СЕРВИСНОЕ ОБСЛУЖИВАНИЕ И РЕМОНТ

В этом руководстве изложены все указания, необходимые для управления машиной и для правильного выполнения основных операций технического обслуживания, которое должен выполнять пользователь. Любые операции по регулировке и обслуживанию, не указанные в настоящем руководстве, должны проводиться Дилером или в специализированном центре. Операции, выполненные в неподходящих для этого структурах или неквалифицированными людьми, приводят к аннулированию всех видов гарантии и снимают с изготовителя всю ответственность и обязательства.

Использование неоригинальных запасных частей и дополнительного оборудования не утверждено Изготовителем; использование неоригинальных запасных частей и дополнительного оборудования снижает уровень безопасности машины, а также снимает с изготовителя все обязательства и ответственность.

11. УСЛОВИЯ ГАРАНТИИ

- Условия гарантии распространяются только на потребителей, т.е. не на профессиональных пользователей. Гарантия распространяется на все дефекты качества материалов и изготовления, подтвержденные местным дистрибьютором или специализированным сервисным центром во время действия гарантийного периода. Применение гарантии ограничивается ремонтом или заменой детали, которая была признана дефективной. Рекомендуется раз в год отвозить машину в авторизованный сервисный центр для обслуживания, ухода и проверки исправности предохранительных устройств. Условием применения гарантии является правильное техобслуживание машины. Гарантия не покрывает ущерб, вызванный:
- Недостаточным ознакомлением с сопроводительной документацией (руководствами по эксплуатации).
 - Неправильным использованием.
 - Невнимательностью, небрежностью.
 - Внешними причинами (удары молнии, удары, наличие посторонних предметов во внутренней части машины) или несчастными случаями.
 - Неправильными или неразрешенными изготовителем эксплуатацией и монтажом.
 - Неправильным техобслуживанием.

- Модификацией машины.
- Использованием неоригинальных запчастей (адаптируемых частей).
- Использованием дополнительных приспособлений, не поставленных или не утвержденных Изготовителем.

Гарантия также не распространяется на:

- Операции по техобслуживанию (описанные в руководстве по эксплуатации).
- Естественный износ таких расходных материалов, как режущие приспособления, предохранительные болты.
- Естественный износ.
- Ухудшение эстетического состояния машины из-за ее эксплуатации.

Любые дополнительные расходы, связанные с применением гарантии, такие как транспортные расходы до пользователя, транспортировка машины продавцу, аренда аналогичного оборудования или вызов внешней компании для осуществления любых работ по техобслуживанию.

Права пользователя защищает законодательство его страны. Настоящая гарантия никак не ограничивает прав пользователя, предусмотренных законами его страны.

12. ВЫЯВЛЕНИЕ НЕПОЛАДОК

НЕПОЛАДКА	ВОЗМОЖНАЯ ПРИЧИНА	УСТРАНЕНИЕ
1. При включении рычага управления ножа и предохранительного выключателя машина не запускается (мод. НТ 20 Li A) или 1. При включении рычага управления ножа, кнопки блокировки управления ножа и предохранительного выключателя машина не запускается (мод. НТ 20 Li S)	Батарея отсутствует или установлена неправильно	Убедитесь, что батарея установлена правильно (рис. 6.A)
	Батарея разряжена	Проверить состояние зарядки и зарядить батарею (пункт 7.2.2)
	Шпалерные ножницы повреждены	Не пользуйтесь шпалерными ножницами. Извлеките батарею и обратитесь в сервисный центр.
2. Двигатель выключается во время работы	Батарея установлена неправильно	Убедитесь, что батарея установлена правильно (рис. 6.A)
	Батарея разряжена	Проверить состояние зарядки и зарядить батарею. (пункт 7.2.2)
3. Когда рычаг управления ножа и предохранительный выключатель нажаты, режущее приспособление не вращается (мод. НТ 20 Li A)	Шпалерные ножницы повреждены.	Не пользуйтесь шпалерными ножницами. Немедленно выключите машину, извлеките батарею и Обратитесь в авторизованный сервисный центр.
4. Когда рычаг управления ножа, кнопка блокировки управления ножа и предохранительный выключатель нажаты, режущее приспособление не вращается (мод. НТ 20 Li A)	Шпалерные ножницы повреждены.	Не пользуйтесь шпалерными ножницами. Немедленно выключите машину, извлеките батарею и Обратитесь в авторизованный сервисный центр.
5. Режущее приспособление слишком сильно нагревается во время работы	Ножи недостаточно хорошо смазаны	Выключите машину, дождитесь остановки режущего приспособления, извлеките батарею, смажьте ножи (пункт 7.4)

НЕПОЛАДКА	ВОЗМОЖНАЯ ПРИЧИНА	УСТРАНЕНИЕ
6. Режущее приспособление коснулось электропроводки или кабеля	-	НЕ ПРИКАСАЙТЕСЬ К НОЖУ, ПОТОМУ ЧТО НА НЕМ МОЖЕТ СКОПИТЬСЯ СТАТИЧЕСКОЕ ЭЛЕКТРИЧЕСТВО, И ОН МОЖЕТ СТАТЬ ОЧЕНЬ ОПАСНЫМ! Возьмите машину исключительно за изолированную заднюю рукоятку и осторожно положите ее подальше от себя. Отключите подачу питания в перерезанной линии электропроводки или кабеле и извлеките батарею, прежде чем высвободить зубцы ножа.
7. Режущее приспособление наскочило на посторонний предмет.	-	Выключите машину, извлеките батарею и: – оцените ущерб; – проверьте, нет ли ослабленных частей и затяните их; – свяжитесь с сервисным центром для замены поврежденных частей на аналогичные детали или для их ремонта
8. Наблюдается слишком сильный шум и/или вибрация во время работы	Наличие ослабленных или поврежденных частей	Выключите машину, извлеките батарею и: – оцените ущерб; – проверьте, нет ли ослабленных частей и затяните их; – свяжитесь с сервисным центром для замены поврежденных частей на аналогичные детали или для их ремонта
9. Машина дымит во время работы	Шпалерные ножницы повреждены.	Не пользуйтесь шпалерными ножницами. Немедленно выключите машину, извлеките батарею и Обратитесь в авторизованный сервисный центр.
10. Низкая автономность батареи	Неблагоприятные условия эксплуатации с повышенным потреблением электроэнергии	Оптимизировать использование (пункт 7.2.1)
	Батареи недостаточно для удовлетворения рабочих потребностей	Использовать вторую батарею или батарею увеличенной емкости (пункт 13.1)
	Ухудшение емкости батареи	Приобрести новую батарею
11. Зарядное устройство не заряжает батарею	Батарея неправильно вставлена в зарядное устройство	Проверить, что она вставлена правильно (пункт 7.2.2)
	Неадекватные окружающие условия	Зарядить батарею в помещении с надлежащей температурой (см. руководство по эксплуатации батареи/зарядного устройства)
	Контакты загрязнены	Почистить контакты
	Отсутствие напряжения в зарядном устройстве	Проверить, что вилка вставлена в розетку, и в розетке есть напряжение
	Зарядное устройство неисправно	Замените его на другое оригинальное устройство
		Если эта неисправность не исчезает, см. руководство по эксплуатации батареи/зарядного устройства

Если после выполнения описанных выше действий неполадки не исчезли, свяжитесь с вашим дистрибьютором.

13. ДОПОЛНИТЕЛЬНОЕ ОБОРУДОВАНИЕ ПО ТРЕБОВАНИЮ

13.1 БАТАРЕИ

Предлагаются батареи различной емкости, предназначенные для различных областей применения (Рис. 18). Перечень батарей, омологированных для данной машины, приведен в таблице "Технические характеристики".

13.2 ЗАРЯДНОЕ УСТРОЙСТВО

Это устройство, которое используется для зарядки батареи (рис.19).

DICHIARAZIONE CE DI CONFORMITÀ (Istruzioni Originali)
(Direttiva Macchine 2006/42/CE, Allegato II, parte A)

1. La Società: ST. S.p.A. – Via del Lavoro, 6 – 31033 Castelfranco Veneto (TV) – Italy

2. Dichiaro sotto la propria responsabilità, che la macchina:

Tosaseipi portatile da giardino

a) Tipo / Modello Base:	HT 20 Li S - HT 20 Li A
c) Numero di Serie:	23A••HTR000001 ÷ 99L••HTR999999
d) Motore:	a batteria

3. È conforme alle specifiche delle direttive:

- MD: 2006/42/EC
- OND: 2000/14/EC, ANNEX V - 2005/88/EC
- EMCD: 2014/30/EU
- RoHs II : 2011/65/EU - 2015/863/EU

4. Riferimento alle Norme armonizzate:

EN 62841-1:2015+AC:2015
EN 62841-4-2: 2019
EN IEC 55014-1:2021
EN IEC 55014-2:2021
EN IEC 63000:2018

g) Livello di potenza sonora misurato:	85,2	dB(A)
h) Livello di potenza sonora garantito:	86	dB(A)
k) Potenza installata:	/	kW

n) Persona autorizzata a costituire il Fascicolo Tecnico:

ST. S.p.A.
Via del Lavoro, 6
31033 Castelfranco Veneto (TV) - Italia

o) Castelfranco Veneto, 01/03/2023

CEO Stiga Group
Sean Robinson



UK DECLARATION OF CONFORMITY

(Supply of Machinery (Safety) Regulations 2008, S.I. 2008 No. 1597, Annex II, part A)

1. The company: ST. S.p.A. – Via del Lavoro, 6 – 31033 Castelfranco Veneto (TV) – Italy
2. Hereby declares under its own responsibility that the machine (function):

Powered hand-held hedge trimmer, hedge cutting/trimming

- | | |
|-----------------------|---------------------------------|
| a) Homologation type: | HT 20 Li S - HT 20 Li A |
| c) Serial number: | 23A••HTR000001 ÷ 99L••HTR999999 |
| d) Engine: | battery-operated |

3. Conforms to UK Regulations:

- S.I. 2008/1597 - Supply of Machinery (Safety) Regulations 2008
- S.I. 2001/1701 - Schedule 8 - Noise Emission in the Environment by Equipment for use Outdoors Regulations 2001
- S.I. 2016/1091 - Electromagnetic Compatibility Regulations 2016
- S.I. 2012/3032 - The Restriction of the Use of Certain Hazardous Substances in Electrical and Electronic Equipment Regulations 2012

4. Reference to harmonised standards:

EN 62841-1:2015+AC:2015
EN 62841-4-2: 2019
EN IEC 55014-1:2021
EN IEC 55014-2:2021
EN IEC 63000:2018

- | | | |
|----------------------------------|------|-------|
| g) Measured sound power level: | 85,2 | dB(A) |
| h) Guaranteed sound power level: | 86 | dB(A) |
| k) Power installed: | / | kW |

- | | |
|---|--|
| n) Person authorised to compile the technical file: | ST. S.p.A.
Via del Lavoro, 6
31033 Castelfranco Veneto (TV) - Italia |
|---|--|

- o) Castelfranco Veneto, 01/03/2023

CEO Stiga Group
Sean Robinson



UK Importer: STIGA LTD
Unit 8, Bluewater Estate Plympton,
Devon, PL7 4JH, England



<p>FR (Traduction de la notice originale)</p> <p>Déclaration CE de Conformité (Directive Machines 2006/42/CE, Annexe II, partie A)</p> <p>1. La Société</p> <p>2. Déclare sous sa propre responsabilité que la machine : Taille-haie de jardin portatif</p> <p>a) Type / Modèle de Base c) Série d) Moteur: accu</p> <p>3. Est conforme aux prescriptions des directives :</p> <p>e) Organisme de certification 4. Renvoi aux Normes harmonisées g) Niveau de puissance sonore mesuré h) Niveau de puissance sonore garanti k) Puissance installée n) Personne habilitée à établir le Dossier Technique :</p> <p>o) Lieu et Date</p>	<p>EN (Translation of the original instruction)</p> <p>EC Declaration of Conformity (Machine Directive 2006/42/EC, Annex II, part A)</p> <p>1. The Company</p> <p>2. Herby declares under its own responsibility that the machine: Portable garden hedge trimmer</p> <p>a) Type / Base Model c) Serial number d) Engine: battery-operated</p> <p>3. Conforms to directive specifications:</p> <p>e) Certifying body 4. Reference to harmonised Standards g) Sound power level measured h) Sound power level guaranteed k) Power installed n) Person authorised to create the Technical Folder:</p> <p>o) Place and Date</p>	<p>DE (Übersetzung der Originalbetriebsanleitung)</p> <p>EG-Konformitätserklärung (Maschinenrichtlinie 2006/42/EG, Anhang II, Teil A)</p> <p>1. Die Gesellschaft</p> <p>2. Erklärt auf eigene Verantwortung, dass die Maschine: Tragbare Heckenschere für den Garten</p> <p>a) Typ / Basismodell c) Seriennummer d) Motor: Batterie</p> <p>3. Den Anforderungen der folgenden Richtlinien entspricht: e) Zertifizierungsstelle</p> <p>4. Bezugnahme auf die harmonisierten Normen g) Gemessener Schalleistungspegel h) Garantiertes Schalleistungspegel k) Installierte Leistung n) Zur Verfassung der technischen Unterlagen befugte Person: o) Ort und Datum</p>
<p>NL (Vertaling van de oorspronkelijke gebruiksaanwijzing)</p> <p>EG-verklaring van overeenstemming (Richtlijn Machines 2006/42/CE, Bijlage II, deel A)</p> <p>1. Het bedrijf</p> <p>2. Verklaart onder zijn eigen verantwoordelijkheid dat de machine: Draagbare heggenschaar voor in de tuin</p> <p>a) Type / Basismodel c) Serienummer d) Motor: accu</p> <p>3. Voldoet aan de specificaties van de richtlijnen: e) Certificatie-instituut</p> <p>4. Verwijzing naar de Geharmoniseerde normen g) Gemeten niveau van geluidsvermogen h) Gegarandeerd niveau van geluidsvermogen k) Geïnstalleerd vermogen n) Bevoegd persoon voor het opstellen van het Technisch Dossier o) Plaats en Datum</p>	<p>ES (Traducción del Manual Original)</p> <p>Declaración de Conformidad CE (Directiva Máquinas 2006/42/CE, Anexo II, parte A)</p> <p>1. La Empresa</p> <p>2. Declara bajo su propia responsabilidad que la máquina: Cortasetos de jardín portátil</p> <p>a) Tipo / Modelo Base c) Matricula d) Motor: batería</p> <p>3. Cumple con las especificaciones de las directivas: e) Ente certificador</p> <p>4. Referencia a las Normas armonizadas g) Nivel de potencia sonora medido h) Nivel de potencia sonora garantizado k) Potencia instalada n) Persona autorizada a realizar el Manual Técnico: o) Lugar y Fecha</p>	<p>PT (Tradução do manual original)</p> <p>Declaração CE de Conformidade (Diretiva de Máquinas 2006/42/CE, Anexo II, parte A)</p> <p>1. A Empresa</p> <p>2. Declara sob a própria responsabilidade que a máquina: Corta-sebes portátil de jardim</p> <p>a) Tipo / Modelo Base c) Matricula d) Moto: Bateria</p> <p>3. É conforme às especificações das diretivas: e) Órgão certificador</p> <p>4. Referência às Normas harmonizadas g) Nivel medido de potência sonora h) Nivel garantido de potência sonora k) Potência instalada n) Pessoa autorizada a elaborar o Caderno Técnico o) Local e Data</p>
<p>EL (Μετάφραση του πρωτοτύπου των οδηγιών χρήσης)</p> <p>ΕΚ-Δήλωση συμμόρφωσης (Οδηγία Μηχανών 2006/42/CE, Παράρτημα II, μέρος Α)</p> <p>1. Η Εταιρία</p> <p>2. Δηλώνει υπεύθυνα ότι η μηχανή: Φορητό ψαλίδι κήπου</p> <p>a) Τύπος / Βασικό Μοντέλο c) Αριθμός μητρώου d) Κινητήρας: μπαταρία</p> <p>3. Συμμορφώνεται με τις προδιαγραφές της οδηγίας: e) Οργανισμός πιστοποίησης</p> <p>4. Αναφορά στους Κανονισμούς εναρμόνισης g) Στάθμη μέτρησης ακουστικής ισχύος h) Στάθμη εγγυημένης ακουστικής ισχύος k) Εγκαταστημένη ισχύς n) Εξουσιοδοτημένο άτομο για την κατάρτιση του Τεχνικού Φυλλαδίου: o) Τόπος και Χρόνος</p>	<p>TR (Orijinal Talimatların Tercümesi)</p> <p>AT Uygunluk Beyanı (2006/42/CE Makine Direktifi, Ek II, bölüm A)</p> <p>1. Şirket</p> <p>2. Şahsi sorumluluğu altında aşağıdaki makinenin: : Taşınabilir bahçe çit düzenlicisi</p> <p>a) Tip / Standart model c) Sicil numarası d) Motor: batarya</p> <p>3. Aşağıdaki direktiflerin özelliklerine uygun olduğuna beyan etmektedir: e) Sertifikalandıran kurum</p> <p>4. Harmonize standartlara atf g) Ölçülen ses gücü seviyesi h) Garant edilmiş ses gücü seviyesi k) Kurulu güç n) Teknik Dosyayı oluşturmaya yetkili kişi: o) Yer ve Tarih</p>	<p>МК (Превод на оригиналните упатства)</p> <p>Декларација за усогласеност со ЕУ (Директива за машини 2006/42/CE, Анекс II, дел А)</p> <p>1. Компанијата</p> <p>2. изјавува со целосна лична одговорност дека спедната машина: Пренослив тример за жива ограда за градина</p> <p>a) Тип / основен модел c) етикета d) мотор: акумулатор</p> <p>3. Усогласено со спецификациите според директивите: e) тело за сертификација</p> <p>4. Референци за усогласени нормативи g) Акустички притисок h) измерено ниво на звучна моќност k) инсталирана моќност n) овластено лице за составување на Техничката брошура o) место и датум</p>

<p>NO (Oversettelse av original bruksanvisning)</p> <p>EF- Samsvarserklæring (Maskindirektiv 2006/42/EF, Vedlegg II, del A)</p> <ol style="list-style-type: none"> 1. Firmaet 2. Erklærer på eget ansvar at maskinen: Bærbar hage hekksaks a) Type / Modell c) Serienummer d) Motor: batteri 3. Oppfyller kravene i direktivene: e) Sertifiseringsorgan 4. Henvisning til harmoniserte standarder g) Målt lydeffektivité h) Garantert lydeffektivité k) Installert effekt n) Person som har fullmakt til å utferdige teknisk dokumentasjon: o) Sted og dato 	<p>SV (Översättning av bruksanvisning i original)</p> <p>EG-försäkran om överensstämmelse (Maskindirektiv 2006/42/EG, bilaga II, de la A)</p> <ol style="list-style-type: none"> 1. Företaget 2. Försäkrar på eget ansvar att maskinen: Bärbar trädgårdshäckssax a) Typ / Basmodell c) Serienummer d) Motor: batteri 3. Överensstämmer med föreskrifterna i direktivet e) Intygsorgan_ Anmält organ 4. Referens till harmoniserade standarder g) Uppmätt ljudeffektivité h) Garanterad ljudeffektivité k) Installerad effekt n) Auktoriserad person för upprättandet av den tekniska dokumentationen: o) Ort och datum 	<p>DA (Oversættelse af den originale bruksanvisning)</p> <p>EF-overensstemmelseserklæring (Maskindirektiv 2006/42/EF, bilag II, del A)</p> <ol style="list-style-type: none"> 1. Firmaet 2. Erklærer på eget ansvar, at maskinen: Bærbar havehækklipper a) Type / Model c) Serienummer d) Motor: batteri 3. Er i overensstemmelse med specifikationerne ifølge direktiverne: e) Certificeringsorgan 4. Henvisning til harmoniserede standarder g) Målt lydeffektivité h) Garanteret lydeffektivité k)) Installeret effekt n) Person, der har bemyndigelse til at udarbejde det tekniske dossier: o) Sted og dato
<p>FI (Alkuperäisten ohjeiden käänntös)</p> <p>EY-VAATIMUSTENMUKAISUUSVAKUUTUS (Konedirektiivi 2006/42/EY, Liite II, osa A)</p> <ol style="list-style-type: none"> 1. Yritys 2. Vakuuttaa omalla vastuullaan, että kone: Kännettävä puutarha pensasleikkuri a) Tyyppi / Perusmalli c) Sarjanumero d) Moottori : akku 3. On yhdenmukainen seuraavien direktiivien asettamien vaatimusten kanssa: e) Sertifiointiyritys 4. Viitatus harmonisoiituihin standardeihin g) Mitattu äänitehotaso h) Taattu äänitehotaso k) Asetnettu teho n) Teknisten asiakirjojen laatimiseen valtuutettu henkilö: o) Paikka ja päivämäärä 	<p>CS (Překlad původního návodu k používání)</p> <p>ES – Prohlášení o shodě (Směrnice o Strojních zařizenech 2006/42/ES, Příloha II, část A)</p> <ol style="list-style-type: none"> 1. Společnost 2. Prohláší, že na vlastní odpovědnost, že stroj: přenosné zahradní nůžky na živý plot a) Typ / Základní model c) Výrobní číslo d) Motor: akumulátor 3. Je ve shodě s nařizenými směrnici: e) Certifikační orgán 4. Odkazy na Harmonizované normy g) Naměřená úroveň akustického výkonu h) Zaručená úroveň akustického výkonu k) Instalovaný výkon n) Osoba autorizovaná pro vytvoření Technického spisu: o) Místo a Datum 	<p>PL (Tłumaczenie instrukcji oryginalnej)</p> <p>Deklaracja zgodności WE (Dyrektywa maszynowa 2006/42/WE, Załącznik II, część A)</p> <ol style="list-style-type: none"> 1. Spółka 2. Oświadczca na własną odpowiedzialność, że maszyna: przenośne nożyce do żywopłotu ogrodowego a) Typ / Model podstawowy c) Numer seryjny d) Silnik: akumulator 3. Spełnia podstawowe wymogi następujących Dyrektyw: e) Jednostka certyfikująca 4. Odniesienie do Norm zharmonizowanych g) Zmierzony poziom mocy akustycznej h) Gwarantowany poziom mocy akustycznej k) Moc zainstalowana n) Osoba upoważniona do zredagowania Dokumentacji technicznej: o) Miejscowość i data
<p>HU (Eredeti használati utasítás fordítása)</p> <p>EK-megfelelősségi nyilatkozata (2006/42/EK gépirányelv, II. melléklet "A" rész)</p> <ol style="list-style-type: none"> 1. Alulírott Vállalat 2. Felelősségének teljes tudatában kijelenti, hogy az alábbi gép: hordozható kertí sövénynyíró a) Típus / Alaptípus c) Gyártási szám d) Motor: akkumulátor 3. Megfelel az alábbi irányelvek előírásainak: e) Tanúsító szerv 4. Hivatkozás a harmonizált szabványokra g) Mért zajteljesítmény szint h) Garantált zajteljesítmény szint k) Beépített teljesítmény n) Műszaki Dosszié szerkesztésére felhatalmazott személy: o) Helye és ideje 	<p>RU (Перевод оригинальных инструкций)</p> <p>Декларация соответствия нормам ЕС (Директива о машинном оборудовании 2006/42/ЕС, Приложение II, часть А)</p> <ol style="list-style-type: none"> 1. Предприятие 2. Заявляет под собственную ответственность, что машина: переносной садовый триммер для живой изгороди a) Тип / Базовая модель c) Паспорт d) Двигатель : батарея 3. Соответствует требованиям следующих директив: e) Сертифицирующий орган 4. Ссылки на гармонизированные нормы g) Измеренный уровень звуковой мощности h) Гарантируемый уровень звуковой мощности k) Установленная мощность n) Лицо, уполномоченное на подготовку технической документации: o) Место и дата 	<p>HR (Prijevod originalnih uputa)</p> <p>EK Izjava o sukladnosti (Direktiva 2006/42/EZ o strojevima, dodatak II, dio A)</p> <ol style="list-style-type: none"> 1. Tvrtka: 2. pod vlastitom odgovornošću izjavljuje da je stroj: prijenosne vrtné škare za živicu a) Vrsta / Osnovni model d) Matični broj d) Motor: baterija 3. sukladan s temeljnim zahtjevima direktiva: e) Certifikacijsko tijelo 4. Primjenjene su sljedeće harmonizirane norme: g) izmjerena razina zvučne snage h) Zajamčena razina zvučne snage k) instalirana snaga n) Osoba ovlaštena za pravljenje Tehničke datoteke: o) Mjesto i datum

<p>SL (Prevod izvirnih navodil)</p> <p>ES Izjava o skladnosti (Direktiva 2006/42/ES) , priloga II, del A)</p> <ol style="list-style-type: none"> 1. Družba 2. pod lastno odgovornostjo izjavlja, da je stroj: prenosne vrtno škarje za živo mejo a) Tip / osnovni model c) Serijska številka d) Motor: baterija 3. Skladen je z določili direktiv : e) Ustanova, ki izda potrdilo 4. Sklicevanje na usklajene predpise g) Izmerjen nivo zvočne moči h) Zagotovljen nivo zvočne moči k) Instalirana moč n) Oseba, pooblaščenca za sestavo tehnične knjižice: o) Kraj in datum 	<p>BS (Prijevod originalnih uputa)</p> <p>EZ Izjava o skladnosti (Direktiva o mašinama 2006/42/EZ, Prilog II, deo A)</p> <ol style="list-style-type: none"> 1. Firma 2. Daje izjavo pod vlastitom odgovornošću da je mašina: prijenosne vrtno makaze za živu ogradu a) Tip / Osnovni model c) Serijski broj d) Motor: akumulator 3. skladna s osnovnim zahtjevima direktive: e) Certifikaciono tijelo 4. Pozivanje na usklađene norme g) Izmjereni nivo zvučne snage j) Garantovani nivo zvučne snage k) Instalirana snaga n) Osoba ovlaštena za izradu tehničke brošure: o) Mjesto i datum 	<p>SK (Preklad pôvodného návodu na použitie)</p> <p>ES vyhlásenie o zhode (Smernica o Strojnych zariadeniach 2006/42/ES, Priloha II, časť A)</p> <ol style="list-style-type: none"> 1. Spoločnosť 2. Vyhlasuje na vlastnú zodpovednosť, že stroj: prenosné záhradné nožnice na živý plot a) Typ / Základný model c) Výrobné číslo d) Motor: akumulátor 3. Je v zhode s nariadeniami smerníc: e) Certifikačný orgán 4. Odkaz na Harmonizované normy g) Nameraná úroveň akustického výkonu h) Zaručená úroveň akustického výkonu k) Inštalovaný výkon n) Osoba autorizovaná na vytvorenie Technického spisu: o) Miesto a Dátum
<p>RO (Traducerea manualului fabricantului)</p> <p>CE -Declaratie de Conformitate (Directiva Maşini 2006/42/CE, Anexa II, partea A)</p> <ol style="list-style-type: none"> 1. Societatea 2. Declară pe propria răspundere că maşina: maşină de tuns gard viu de grădina portabilă a) Tip / Model de bază c) Număr de serie d) Motor: baterie 3. Este în conformitate cu specificațiile directivei: e) Organism de certificare 4. Referință la Standardele armonizate g) Nivel de putere sonoră măsurat h) Nivel de putere sonoră garantat k) Putere instalată n) Persoană autorizată să întocmească Dosarul Tehnic o) Locul și Data 	<p>LT (Originalių instrukcijų vertimas)</p> <p>EB atitikties deklaracija (Mašinų direktyva 2006/42/CE, Priedas II, dalis A)</p> <ol style="list-style-type: none"> 1. Bendrovė 2. Pristima atsakomybę, kad įrenginys: nešiojamas sodo gyvatvorių žirkklės a) Tipas / Bazinis Modelis c) Serijos numeris d) Varkiklis: baterija 3. Atitinka direktyvos pateiktas specifikacijas: e) Sertifikavimo įstaiga 4. Nuoroda į suderintas Normas g) Išmatuotas garso galios lygis j) Užtikrinamas garso galios lygis k)) Instaliuota galia n) Autorizuotas asmuo sudaryti Techninę Dokumentaciją: o) Vieta ir Data 	<p>LV (Instrukciju tulkojums no oriģinālvadodas)</p> <p>EK atbilstības deklarācija (Direktīva 2006/42/EK par mašīnām, pielikums II, daļa A)</p> <ol style="list-style-type: none"> 1. Uzņēmums 2. Uzņemties par to pilnu atbildību, paziņo, ka mašina: pārnēsājams dārza dzīvzoga šķērē a) Tips / Bāzes modelis c) Sērijas numurs d) Motors: akumulators 3. Atbilst šādu direktīvu prasībām: e) Sertifikācijas iestāde 4. Atsaucē uz harmonizētiem standartiem g) Izmērītais skaņas intensitātes līmenis h) Garantētais skaņas intensitātes līmenis k)) Uzstādītā jauda n) Pilnvarotais darbinieks, kas sagatavoja tehnisko dokumentāciju: o) Vieta un datums
<p>SR (Prevod originalnih uputstval)</p> <p>EC deklaracija o usaglašenosti (Direktiva o mašinama 2006/42/EC, Prilog II, deo A)</p> <ol style="list-style-type: none"> 1. Preduzeće 2. Daje izjavu pod vlastitom odgovornošću da je mašina: Ručni trimmer za živu ogradu a) Tip / Osnovni model c) Serijski broj d) Motor: akumulator 3. u skladu s osnovnim zahtevima direktiva: e) Sertifikaciono telo 4. Pozivanje na usklađene norme g) Izmereni nivo zvučne snage h) Garantovani nivo zvučne snage k) Instalirana snaga n) Osoba ovlašćena za sastavljanje tehničke brošure o) Mesto i datum 	<p>BG (Превод на оригиналните инструкции)</p> <p>EO декларация за съответствие (Директива Машини 2006/42/EO, Приложение II, част А)</p> <ol style="list-style-type: none"> 1. Дружеството 2. На собствена отговорност декларира, че машината: Преносима градинска ножица за жив плет a) Вид / Базисен модел c) Серийен номер d) Motor: акумулатор 3. Е в съответствие със спецификата на директивите: e) Сертифициращ орган 4. Базирано на хармонизираните норми g) Ниво на измерена акустична мощност h) Гарантирано ниво на акустична мощност k) Инсталирана мощност n) Лице, упълномощено да състави Техническата Документация: o) Място и дата 	<p>ET (Algupärase kasutusjuhendi tõlge)</p> <p>EÜ vastavusdeklaratsioon (Masinadirektiiv 2006/42/EÜ, Lisa II, osa A)</p> <ol style="list-style-type: none"> 1. Firma 2. Kinnitab omal vastutusel, et masin: kaasaskantav aiahekilõikur a) Tüüp / Põhimudel c) Matrikkel d) Mootor: aku 3. Vastab direktiivide nõuetele: e) Kinnitav asutus 4. Viide ühtlustatud standarditele g) Mõõdetud helivõimsuse tase h) Garantitud helivõimsuse tase k) Installeeritud võimsus n) Tehnilise Lehe autoriseeritud koostaja: o) Koht ja Kuupäev

IT • Il contenuto e le immagini del presente manuale d'uso sono stati realizzati per conto di ST. S.p.A. e sono tutelati da diritto d'autore – È vietata ogni riproduzione o alterazione anche parziale non autorizzata del documento.

BG • Съдържанието и изображенията в настоящото ръководство са извършени за ST. S.p.A. и са защитени с авторски права – Забранява се всяко неоторизирано възпроизвеждане или промяна, дори и отчасти на документа.

BS • Sadržaj i slike iz ovog korisničkog priručnika napravljeni su isključivo za ST. S.p.A. i zaštićeni su autorskim pravima – zabranjena je svaka neovlaštena reprodukcija ili izmjena dokumenta, djelomično ili u potpunosti.

CS • Obsah a obrázky v tomto návodu k použití byly zpracovány jménem společnosti ST. S.p.A. a jsou chráněny autorským právem – Reprodukce či nepovolené pozměňování tohoto dokumentu, a to i částečné, je zakázáno.

DA • Indhold og illustrationer i denne vejledning er blevet skabt på vegne af ST. S.p.A. og er beskyttet af ophavsret – Enhver gengivelse eller ændring, også delvis, af dokumentet uden autorisation hertil er forbudt.

DE • Inhalt und Bilder dieser Bedienungsanleitung wurden im Namen von ST. S.p.A. erstellt und sind urheberrechtlich geschützt – Jede nicht genehmigte Vervielfältigung oder Veränderung, auch auszugsweise, dieses Dokumentes ist verboten.

EL • Το περιεχόμενο και οι εικόνες στο παρόν εγχειρίδιο χρήσης δημιουργήθηκαν για λογαριασμό της εταιρείας ST. S.p.A. και προστατεύονται από πνευματικά δικαιώματα – Απαγορεύεται οποιαδήποτε αναπαραγωγή ή τροποποίηση, έστω και μερική, του εγχειρίδιου χωρίς έγκριση.

EN • The content and images in this User Manual were produced expressly for ST. S.p.A. and are protected by copyright – any unauthorized reproduction or modification to the document, either partially or in full, is prohibited.

ES • El contenido y las imágenes del presente manual de uso han sido creados por ST. S.p.A. y están protegidos por los derechos de autor – Se prohíbe toda reproducción o modificación, incluso parcial, no autorizada del documento.

ET • Käesoleva kasutusjuhendi sisu ja kujutised on toodetud konkreetselt ettevõttele ST. S.p.A. ja neile rakendub autoriõigussaadus – dokumendi igasugune osaline või täielik ilma loata reprodutseerimine või muutmine on keelatud.

FI • Tämän käyttöoppaan sisältö ja kuvat on valmistettu ST. S.p.A. -yhtiön toimesta ja niitä suojaa tekijänoikeuslaki. – Asiakirjan kaikenlainen kopioiminen tai muuttaminen, osittainkin, on kielletty ilman erityistä lupaa.

FR • Le contenu et les images du présent manuel d'utilisation ont été réalisés pour le compte de ST. S.p.A. et sont protégés par un droit d'auteur – Toute reproduction ou modification non autorisée, même partielle, du document, est interdite.

HR • Sadržaj i slike u ovom priručniku za uporabu izrađeni su za tvrtku ST. S.p.A. te su obuhvaćeni autorskim pravima – Zabranjuje se neovlašteno umnožavanje ili prilagodba, djelomična ili u cijelosti, ovog dokumenta.

HU • Ennek a használati útmutatónak a tartalma és a benne szereplő képek kizárólag a ST. S.p.A. számára készültek és szerzői joggal védettek – tilos a dokumentum bármely részének vagy egészének engedély nélküli sokszorosítása és módosítása.

LT • Šio naudotojų vadovo turinys ir paveikslėliai skirti tik „ST. S.p.A.“ ir yra saugomi autorių teisėmis – dokumentą atgaminti ar modifikuoti, visiškai arba iš dalies, yra draudžiami.

LV • Šis lietotāja rokasgrāmatas saturs un attēli ir veidoti tikai ST. S.p.A. un ir aizsargāti ar autoritētibām. Jebkāda dokumenta vai tā daļas prettiesiska kopēšana vai pārveide ir stingri aizliegta.

MK • Содржината и сликите во Упатството за корисникот се подготвени исклучиво за ST. S.p.A. и се заштитени со авторски права – забрането е секое делумно или целосно неовластено репродуцирање или измена на документот.

NL • De inhoud en de afbeeldingen van deze gebruikshandleiding werden gerealiseerd voor rekening van ST. S.p.A. en zijn beschermd door het auteursrecht – Elke niet-geautoriseerde reproductie of wijziging, ook gedeeltelijke, van het document is verboden.

NO • Innholdet og bildene i denne brukerveiledningen er utført på oppdrag fra ST. S.p.A. og er beskyttet ved opphavsrett – Enhver gjengivelse eller endring, selv kun delvis, er forbudt.

PL • Treść oraz ilustracje zawarte w niniejszej instrukcji obsługi powstały na zlecenie spółki ST. S.p.A. i są chronione prawami autorskimi – Zabrania się wszelkiego kopiowania bądź modyfikowania, także częściowego, niniejszego dokumentu bez uzyskania stosownej zgody.

PT • As imagens e os conteúdos contidos no presente Manual do Utilizador foram expressamente criados para uso exclusivo da ST. S.p.A., encontrando-se protegidos por direitos de autor. Qualquer tipo de reprodução ou alteração, parcial ou integral, não autorizadas deste Manual estão expressamente proibidas.

RO • Conținutul și imaginile din manualul de utilizare de față au fost realizate în numele ST. S.p.A. și sunt protejate de drepturi de autor – Este interzisă orice reproducere sau modificare chiar și parțială neautorizată a documentului.

RU • Тесты и изображения, содержащиеся в настоящем руководстве, были созданы в интересах ST. S.p.A. и защищены авторскими правами – Любое несанкционированное воспроизведение или изменение документа запрещено.

SK • Obsah a obrázky v tomto návode na používanie boli spracované menom spoločnosti ST. S.p.A. a sú chránené autorským právom – Reprodukcie či nepovolené pozměňovanie tohto dokumentu, a to aj čiastočné, je zakázané.


SL • Vsebine in slike v tem uporabniškem priručniku so izdelane za podjetje ST. S.p.A. in so zaščitene z avtorskimi pravicami – vsakršno nepooblaščenno razmnoževanje ali spreminjanje dokumenta, v celoti ali delno, je prepovedano.

SR • Sadržaj i slike ovog priručnika za upotrebu na napravljeni u ime ST. S.p.A. i zaštićeni su autorskim pravima – Zabranjena je svaka potpuna ili delimična reprodukcija ili izmena dokumenta bez odobrenja.

SV • Innehållet och bilderna i denna användarhandbok har framställts för ST. S.p.A. och skyddas av upphovsrätt – all form av reproduktion eller ändring, även partiell, som inte auktoriserats är förbjuden.

TR • Bu Kullanıcı Kilavuzundaki içerik ve resimler açığa ST. S.p.A. için üretilmiştir ve telif hakkı ile korunmaktadır – dokümanın izinsiz olarak tamamen ya da kısmen herhangi bir şekilde çoğaltılması ya da değiştirilmesi yasaktır.



.....	 LWA dB
Type:	
Art.N -s/n	



FR

Cet appareil,
ses accessoires,
piles et cordons
se recyclent

À DÉPOSER
EN MAGASIN
ou
À DÉPOSER
EN DÉCHÈTERIE

Points de collecte sur www.quefairedemesdechets.fr
Privilégiez la réparation ou le don de votre appareil !



FR

ST. S.p.A.

Via del Lavoro, 6

31033 Castelfranco Veneto (TV) ITALY

STIGA LTD (UK Importer)

Unit 8, Bluewater Estate Plympton,
Devon, PL7 4JH, England