

Sturmaxo

PROFESSIONAL

ІНСТРУКЦІЯ ПО ЕКСПЛУАТАЦІЇ
ТА ТЕХНІЧНОМУ ОБСЛУГОВУВАННЮ.

Лобзик електричний



JSM4195P



Зміст

Опис обладнання.....	4
Комплект поставки.....	4
Технічні характеристики моделі.....	5
Правила техніки безпеки.....	6
Правила по експлуатації обладнання.....	10
Правила встановлення частин обладнання.....	12
Технічне обслуговування обладнання.....	13
Гарантійне зобов'язання.....	14

Увага!

Відсутність гарантійного талону або серійного номера на інструменті не дає можливості його гарантійного ремонту!

Шановний покупець!

Компанія **SturmaxD** висловлює Вам свою глибоку подяку за придбання електричного лобзика нашої марки.

Електричний лобзик призначений для пиляння дерев'яних, пластмасових, металевих деталей за допомогою спеціальних змінних пилок.

Вироби під торговою маркою **SturmaxD** постійно вдосконалюються та покращуються.

Тому технічні характеристики та дизайн можуть мінятися без попереднього повідомлення. Приносимо Вам наші вибачення за можливі спричинені цим незручності.

Увага!

Побутова серія електроінструмента: Після неперервної роботи протягом 15-20 хвилин необхідно вимкнути електроінструмент, відновити роботу дозволяється 5 хвилин! Не перевантажуйте двигун електроінструмента. Час роботи не більше 20 годин на тиждень

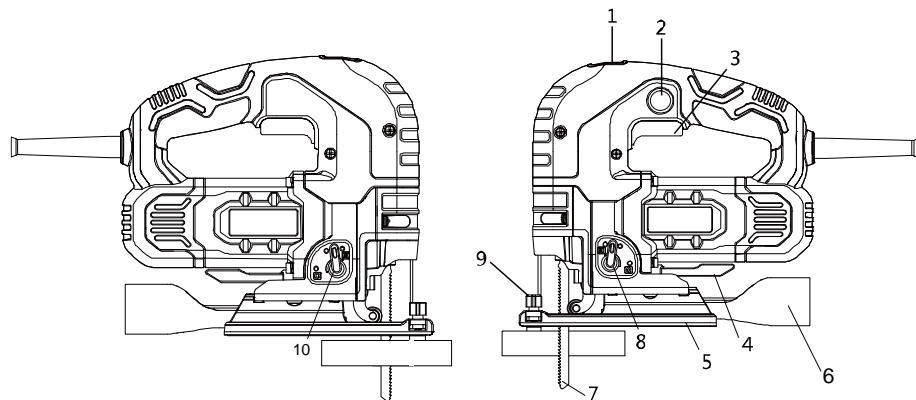
Професійна серія: час роботи на тиждень 40 годин.



Уважно вивчіть дану інструкцію по експлуатації та технічному обслуговуванню. Зберігаєте її в захищеному місці.

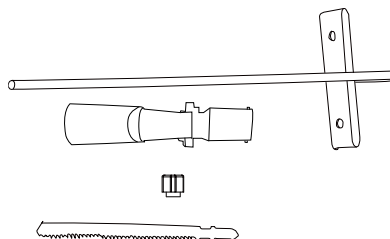
Опис обладнання.

1. Регулятор обертів
2. Кнопка блокування перемикача
3. Вимикач
4. Фіксатор положення опорної платформи
5. Підшва.
6. Адаптер для підключення пирососу.
7. Пилка
8. Вимикач маятникового руху
9. Фіксатор направляючої
10. Перемикач обдуву



Комплектність поставки.

- Паралельна направляюча 1 шт.
- Адаптер 1 шт
- Пилка для лобзика 1 шт.
- Фіксатор паралельної направляючої 1шт



Технічні характеристики моделі.

Модель	JSM4195P
Напруга	220 В~ 50 Гц
Номінальна потужність	950 Вт
Швидкість холостого ходу	800-3000 об./хв.
Положення маятника	4
Максимальна глибина пропилу по дереву	100 мм
Максимальна глибина пропилу по металу	8мм
Вага	3,1 кг

Інформація щодо шуму і вібрації

Звуковий тиск L_pA дБ(A) (dB(A)) 85

Невизначеність вимірювання звукового тиску K_pA дБ(A) (dB(A)) 3

Акустична потужність L_wA дБ(A) (dB(A)) 96

Невизначеність вимірювання акустичної потужності K_wA дБ(A) (dB(A)) 3

Рівень вібрації a_h, B (різ дерева) m/c^2 (m/s^2) 12,06

Невизначеність вимірювання показників вібрації K_b m/c^2 (m/s^2) 1,5

Рівень вібрації a_h, M (різ металу) m/c^2 (m/s^2) 9,8

Невизначеність вимірювання показників вібрації K_m m/c^2 (m/s^2) 1,5

Відповідність вимогам нормативних документів

Електроінструмент, вказаний у цій інструкції, відповідає вимогам таких нормативних документів:

– Тех. Регламент електромагнітної сумісності обладнання (Постанова КМУ № 1077 від 16.12.2015).

– Тех. Регламент низьковольтного електричного обладнання (Постанова КМУ № 1067 від 16.12.2015).

– Тех. Регламент обмеження використання деяких небезпечних речовин в електричному та електронному обладнанні (Постанова КМУ № 139 від 10.03.2017).

- ДСТУ EN 60745-1:2014. – ДСТУ EN 60745-2-11:2008.
- ДСТУ EN 61000-3-2:2016. – ДСТУ EN 61000-3-3:2017.
- ДСТУ EN 55014-1:2016.
- ДСТУ EN 55014-2:2017.

Правила техніки безпеки.

Увага! Електроінструменти є обладнанням підвищеної небезпеки. Користуючись електроінструментом, щоб не наражатися на небезпеку: ураження струмом, травми або виникнення пожежі, слід суворо дотримуватися наступних основних правил техніки безпеки. Прочитайте і запам'ятайте ці вказівки до того, як почнете працювати з електроприладами. Зберігайте вказівки з техніки безпеки в надійному місці.

ЗБЕРЕЖІТЬ ЦІ ІНСТРУКЦІЇ

Робоче місце

Тримайте робоче місце чистим і добре освітленим.

Захаращені та погано освітлені робочі місця є причиною травматизму.

Не використовуйте електроінструменти у вибухонебезпечних приміщеннях, таких, де присутні вогненебезпечні рідини, гази або пил. Електроінструменти створюють іскри, які можуть призвести до займання пилу або газу.

Тримайте дітей та сторонніх осіб на безпечній відстані від працюючих електроінструментів.

Не відволікайтеся - це може викликати втрату контролю при роботі і стати причиною травми.

Електробезпека

Перед вмиканням перевірте чи відповідає напруга живлення електроінструменту напрузі мережі; перевірте справність кабелю, вилки та розетки. У разі несправності цих частин подальша експлуатація забороняється.

Електроінструменти з подвійною ізоляцією не вимагають підключення через розетку з третім заземленим дротом. Для електроінструментів без подвійної ізоляції підключення через розетку із заземленим дротом обов'язково.

Уникайте контакту тіла з заземленими поверхнями таких як: труб, радіаторів та холодильників і так далі. Ризик враження струмом різко зростає, якщо ваше тіло стикається з заземленим об'єктом. Якщо використання електроінструменту у вологих місцях неминуче, струм до електроінструменту повинен подаватися через спеціальний пристрій - переривник, що відключає електроінструмент при витокі. Гумові рукавички електрика та спеціальне взуття збільшують вашу особисту безпеку.

Не піддавайте електроінструменти впливу дощу або вологи. Вода, що потрапила в електроінструмент значно збільшує ризик удару струмом.

Обережно поведіться з електрошнуром. Ніколи не використовуйте шнур, щоб нести електроінструменти або витягувати вилку з розетки. Тримайте шнур подалі від високої температури, масляних рідин, гострих граней або рухомих частин. Замініть пошкоджений шнур негайно. Пошкоджений шнур збільшують ризик удару електричним струмом. При роботі електроінструментом поза приміщеннями, використовуйте подовжувачі призначені для застосування поза приміщенням.

Особиста безпека

Будьте уважні, постійно стежте за тим, що ви робите при роботі з електроінструментом. Не використовуйте електроінструмент у той час, коли Ви стомлені або знаходитесь під впливом ліків або засобів, що уповільнюють реакцію, а також алкоголю або наркотичних речовин. Це може призвести до серйозної травми.

Носіть відповідний одяг. Занадто вільний одяг, коштовності або довге розпущене волосся можуть потрапити в рухомі частини працюючого електроінструменту. Тримайте ваше волосся, одяг і рукавички далеко від рухаються частин. Руки повинні бути сухими, чистими і вільними від слідів маслянистих речовин.

Уникайте раптового включення. Переконайтеся, що клавіша включення / виключення знаходиться в положенні «виключено» (« OFF ») до включення електроінструменту в розетку.

Видаліть регулювальні та / або настановні ключі перед включенням електроінструменту. Залишений ключ, потрапивши в деталі, що рухаються, може призвести до поломки електроінструменту або серйозної травми.

Тримайте надійно рівновагу. Використовуйте хорошу опору і завжди тримайте рівновагу. Належна опора і рівновага дозволяють забезпечити надійний контроль над електроінструментом у несподіваних ситуаціях.

Використовуйте обладнання, що забезпечує Вашу безпеку. Завжди носіть захисні окуляри. Респіратор, нековзні безпечні черевики, каска, навушники повинні використовуватися для відповідних умов.

Правила безпеки при роботі з електричним лобзиком.

Користуйтеся шумогасячими навушниками при використанні електроінструмента протягом тривалого часу. Довготривала дія шуму високої гучності може стати причиною втрати слуху.

Завжди одягайте захисні окуляри при використанні цього електроінструменту.

Використовуйте респіратор при роботах при яких з'являється пил.

Надійно закріпіть деталь при обробці. Ніколи не утримуйте деталь в руці або затиснувши ногами. Погане кріплення деталі може привести до деформації насадок та привести до втрати контролю над інструментом та можливим травмам.

Ніколи не залишайте клавішу включення/виключення зафіксованій в положенні «ON» («Включено»). Перед включенням переконайтесь, що клавіша вкл./викл знаходиться в положенні «OFF» ("Виключено"). Випадкові запуски можуть стати причиною травми

Розташуйте шнур вдалині від насадок які рухаються.

Забороняється вмикати електричний лобзик, який має поломки або дефекти.

Кабель живлення повинен знаходитись за адаптером для підключення пилососу в процесі роботи.

Працюйте в захисних окулярах, респіраторі, рукавичках та навушниках.

Необхідно підключити електричний лобзик до пилососу через спеціальний адаптер для забезпечення відсмоктування пилу.

Суворо забороняється працювати з азбестовмісними матеріалами.

При поломці зверніться до сервісної майстерні, використовуйте тільки оригінальні запасні частина та насадки.

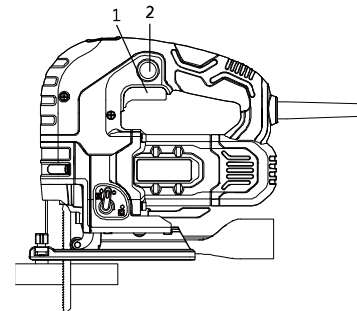
Встановлюйте гострі високоякісні пилки. Використання тупих, зігнутих або полуманих пилок веде до перевантаження двигуна.

Забороняється надавати бічне зусилля на корпус електролобзика в процесі роботи.

За для уникнення травмування та небезпечних ситуацій неухильно дотримуйтесь нижче наведених правил!

1. Робоче місце повинно бути чистим та охайним. Неохайність на робочому місці призводить до травмування.
2. Не працюйте під дощем або снігом, у вологих та сирих помешканнях, поблизу від пожежо- та вибухонебезпечних предметів, рідин та газів.
3. В процесі роботи не торкайтесь заземлених предметів: труб, радіаторів, холодильників і т.д.
4. Не дозволяйте дітям працювати з електроінструментом. Це надзвичайно небезпечно!
5. Зберігайте електроінструменти в сухому, чистому, захищеному від досяжності дітей місці.
6. Не перевантажуйте електроінструменти. Не додавайте до інструментів надмірних фізичних зусиль.
7. Не працюйте з надмірно великими заготівками! Не намагайтесь досягнути результатів, які перебільшують технічні та фізичні характеристики моделей.
8. Не працюйте в біжутерії та прикрасах: вони можуть попасти до рухомих частин виробу! Одяга повинні прилягати до тіла! Рекомендується одягати обгумовані рукавички і черевики, якщо Ви працюєте на вулиці. Якщо у Вас довге волосся, необхідно одягти головний убір.
9. Працюйте в захисних окулярах!
10. Слідкуйте за цілісністю кабелю електроживлення. Не переміщуйте виріб за кабель електроживлення! Уникайте попадання масел, гострих або гарячих предметів на кабель!
11. Закріпіть заготівку на верстаті за допомогою струбцин. Це безпечніше, ніж тримати її руками.
12. Будьте зібрані та уважні в процесі роботи. Слідкуйте за осанкою!
13. Бережно відносьтесь до виробу. Забороняється працювати тупими або зламаними пилками. Слідкуйте за чистотою і сухістю рукояток, не допускайте попадання вологи и масел на їх поверхню.
14. В процесі технічного обслуговування, наприклад при заміні пилок, необхідно відключати виріб від мережі живлення.
15. Перед включенням переконайтесь, що ключі та інструмент, призначений для технічного обслуговування знятий.

16. Забороняється переміщувати підключене до мережі електроживлення виріб, тримаючи палець на вимикачі «Вкл./Викл.». Це призведе до випадкового включення.
17. Якщо Ви працюєте поза помешканням, то дозволяється використовувати тільки призначені для вуличних робіт подовжувачі кабелю.
18. Будьте уважні та обережні під час роботи. Забороняється працювати з виробом, якщо Ви стомлені, хворієте, знаходитесь в стані алкогольного сп'яніння.
19. Рекомендується використовувати тільки рекомендовані дилером запасні частини та аксесуари.
20. У випадку поломки, рекомендується звернутись до сервісного центру. Ремонт повинен виконуватись спеціалістом.



Правила експлуатації обладнання.

Включення:

Для включення натисніть на вимикач(1)

Режим «неперервної роботи»:

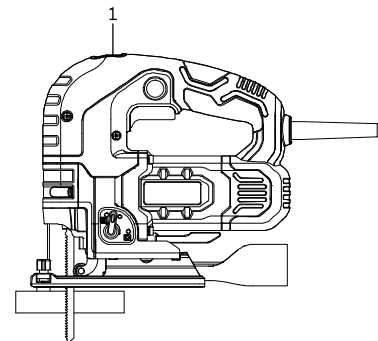
Для блокування вимикача в положенні «Вкл» натисніть на вимикач(1), потім на кнопку «блокування вимикача» (2).

Для відключення режиму «неперервної роботи» спочатку натисніть на вимикач (1), потім відпустіть.

Регулювання швидкості обертання:

З ціллю забезпечити високоякісне різання необхідно відрегулювати швидкість. Для регулювання швидкості використовується регулятор (1). В таблиці показана швидкість в залежності від типу матеріалу:

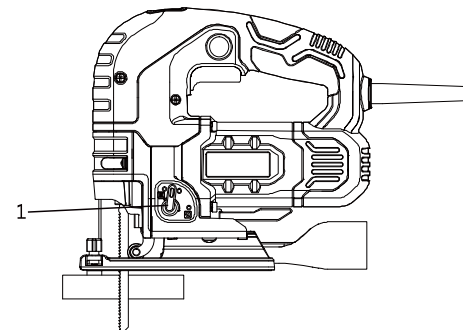
Матеріал	Швидкість
Дерева	High (Висока)
Метал	Low (Низька)
ПВХ, кераміка	Medium (Середня)



Маятниковий хід

Машина встановлюється в маятниковий режим поворотом кнопки (1). В таблиці показаний маятниковий режим в залежності від типу матеріалу:

Матеріал	Положення кнопки маятникового режиму
Твердий метал, кераміка	0
М'який метал	1, 2
Пластмаса, клеєна фанера	2,3
Деревина, ДСП	3

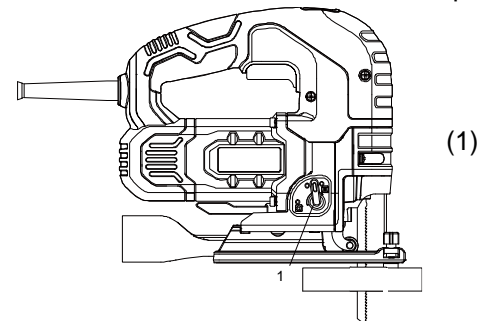


Використання світлодіодного підсвічування

Ця модель має світлодіодне підсвічування. Коли ви натискаєте на вмикач живлення, світлодіодний індикатор увімкнеться. Коли ви вимикаєте живлення - світлодіод вимикається.

Перемикач обдуву

Модель обладнана функцією обдуву для здуття тирси та опилок з робочої поверхні під час різання. Для активації переведіть перемикач в положення «on» для вимкнення переведіть в положення «off»



Правила встановлення частин обладнання

Заміна пилки для лобзиків з швидкозатискним тримачем:

- Відключити лобзик від мережі
- Поверніть тримач (1) до упору.
- Вставте пилку в тримач – переконайтесь, що зубці пилки направлені вперед
- Відпустіть тримач(1), він повернеться у вихідне положення автоматично.

Увага: Для використання на даній моделі допустимий тільки Т-подібний хвостовик пиляльних полотен, як показано на малюнку нижче.

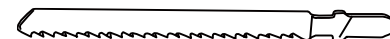


Рис 3.

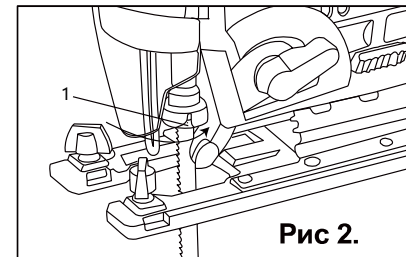


Рис 2.

Регулювання кута нахилу підшви:

Підшва електричного лобзика може регулюватись в діапазоні 0-45 ° як ліворуч, так і праворуч.

Щоб відрегулювати положення підшви, натисніть на фіксатор (1), щоб послабити її. Встановіть необхідне положення підшви та зафіксуйте фіксатор.

Технічне обслуговування обладнання.

УВАГА! Перед початком будь-яких робіт з обслуговування інструменту від'єднайте його від електроживлення.

Ви придбали довговічний та надійний електричний лобзик. Правильне використання та постійне технічне обслуговування подовжують термін служби виробу.

Оберегайте інструмент від ударів і підвищеної вібрації, а також потрапляння на корпусні деталі масла і мастил. Періодично перевіряйте кріплення. Якщо болти ослабли - затягніть їх негайно, щоб уникнути серйозного пошкодження інструменту та отримання травми.

Періодично перевіряйте шнур електроживлення. Якщо кабель пошкоджений - відремонтуйте в найближчому авторизованому сервісному центрі.

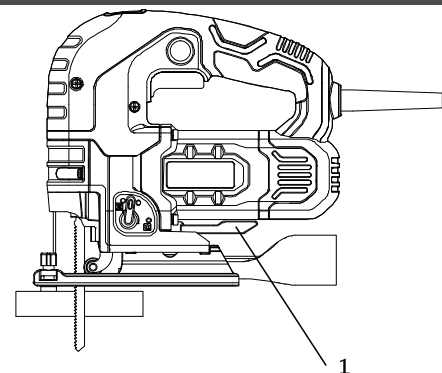
Регулярно очищуйте вентиляційні отвори на корпусі електричного лобзика від бруду та пилу.

Регулярно протирайте корпусні деталі м'якою б/п ганчіркою.

Заборається використовувати різні види розчинників для очищення електричного лобзика.

При обслуговуванні електроінструменту, використовуйте тільки рекомендовані змінні витратні частини, насадки, аксесуари. Використання не рекомендованих витратних частин, насадок і аксесуарів може привести до поломки електроінструменту або травмування.

Обслуговування електроінструмента повинно виконуватись тільки кваліфікованим персоналом уповноважених сервісних центрів *SturmaxD*. Обслуговування, виконане некваліфікованим персоналом, може стати причиною поломки інструмента і травмування.



Гарантійне зобов'язання.

На електроінструмент *SturmaxD* поширюється гарантія відповідно до терміну, зазначеному в гарантійному талоні.

Термін служби складає 5 років з дати виробництва.

Ви можете ознайомитися з правилами гарантійного обслуговування в гарантійному талоні, що додається до інструкції з експлуатації.

Виготовлено в КНР.

Дата виготовлення вказана на упаковці

ГАРАНТІЙНИЙ ТАЛОН

Справжній гарантійний талон складений з урахуванням вимог чинного в Україні ЗУ
«Про захист прав споживачів»

Гарантія поширюється на



Термін гарантії	Опис товару
36 місяців	Sturmax професійна серія
24 місяця	Sturmax
12 місяців	Акумулятори

Гарантійний талон додається тільки до товарів, які підпадають під визначення технічно складних побутових товарів, згідно Закону України «Про захист прав споживачів» (стаття 1, пункт 25 -1).

Найменування виробу і модель _____

JSM4195P Лобзик електричний

Заводський номер _____

Назва торгової організації _____

Дата продажу (рік,міс.,число) _____

Підпис продавця _____

Підпис покупця _____

Штамп торгової організації _____

Умови гарантії

Шановний Покупце! Продукція повністю відповідає усім стандартам якості. Гарантійний термін експлуатації складає кількість місяців, відповідно виробу (див. табл.), від дня придбання при наявності правильно заповненого гарантійного талона та підпису покупця про прийняття ним гарантійних умов. При не виконанні цих умов претензії по якості виробу не приймаються. Протягом гарантійного терміну власник має право на безкоштовний ремонт виробу, якщо він вийшов з ладу через дефекти виготовлення або матеріалів*.

Гарантійний ремонт не виконується:

1. При наявності в гарантійному талоні виправлен, нерозбірливіх записів. Якщо на інструменті вилучена або пошкоджена ідентифікаційна етикетка, нерозбірливий або змінений серійний номер.
2. При несправностях виробу викликаних uszkodженнями набутими при транспортуванні, неправильними збереженням, недбалим застосуванням, поганим доглядом. Якщо виріб має надмірне забруднення інструмента, як внутрішнє, так і зовнішнє, іржавий.
3. При несправностях, що виникли у результаті неправильної експлуатації (порушення правил інструкції з експлуатації, включаючи перевантаження і використання не за призначенням). Експлуатація з непризначеною або тулою різальною оснасткою, непризначеними насадками або додатковими пристосуваннями.
4. Якщо інструмент піддавався конструктивним змінам не уповноваженими особами.*
5. При наданні виробу в гарантійний ремонт після спроб самостійного ремонту і/або змачення виробу під час гарантійного терміну, якщо це не передбачено інструкцією з експлуатації (сліди розкриття інструмента, зірвані шліщі гвинтів, редукторна голівка встановлена невірно і т.і.).*
6. При виявленні експлуатації інструменту після прояви несправності і робота якого не була зупинена і продовжувалась*.
7. При виявленні несправностей викликаних незалежними від виробника причинами, такими, як перепади напруги електричного струму, явища природи, стихійні лиха.
8. Якщо експлуатація інструменту відбувалася без захисної оснастки, що входить у їхній комплект (захисні кожухи, відійні щітки і т.і.), що служать для безпеки працівника і перешкоджають проникненню оброблюваного матеріалу у середину виробу.*
9. При наявності у середині виробу сторонніх речовин, рідин і предметів, залишків будівельних матеріалів, абразивів, металевих і інших стружки і т.і.*
10. При наявності механічних зовнішніх uszkodжень (тріщини, вм'ятини корпусу, пластикових захисних кожухів), а також механічних uszkodжень статорів редукторів, перемикачів режимів роботи.*
11. При наявності uszkodження шнура живлення або штетельної вилки, що виникли в результаті багаторазового перегину, механічного uszkodження або при підключенні до розетки з поганим контактом. Сліди дії вогню.
12. Якщо були замінені не своєчасно швидкозношувані витратні деталі. Наприклад – щітки, фільтри, мастило, ремені, лампи і т.п., внаслідок чого виникли несправності виробу.
13. При нормальному зносі інструмента в результаті тривалого використання. Рівномірного зносу деталей при відсутності на них заводських дефектів не дає право на їх заміну по гарантії.*
14. Гарантія не поширюється на оснащення інструмента, витратне приладдя та матеріали (наприклад – патрони для дрилів, гайки для абразивних і відрізних дисків, цанги, бури, свердла, пильні диски, фрези, ножі, пилки, шпуги, абразивні стрічки і т.п.), що було в експлуатації.
15. Гарантія не поширюється на мастило, умови амортизатори й ущільнювачі, повітряний і масляний фільтри, щітки, приводний ремені, які разом називаються «елементи, що швидко зношуються».
16. Одночасний вихід з ладу термозащобника та високовольтних трансисторів на інвекторних зварювальних апаратах, що пов'язане з експлуатацією виробу при температурах нижче -5С.
17. При перегріві інструмента чи не виконання вимог до складу та якості паливної суміші та мастила, що призвели до виходу з ладу поршневої групи, до безумовних ознак яких відносяться залягання поршневих кілець і/або наявність подяпкин та потертості на внутрішній поверхні циліндра та поршня, руйнування та оплавлення опорних підшипників шатуна та поршневого пальця.*
18. Гарантія не поширюється на регулювання, чистення та інші роботи по догляду інструмента.

* - є авторизованим сервісним центром.

Клієнтський талон

Клієнтський

Модель **JSM4195P** Лобзик електричний

Дата продажу (рік,міс.,число) _____

Заводський номер _____

Дата прийому _____

Дата повернення _____

вид ремонту _____

Назва ремонтної організації _____

П.І.Б. майстра _____

Штамп майстерні _____

Клієнтський

Модель **JSM4195P** Лобзик електричний

Дата продажу (рік,міс.,число) _____

Заводський номер _____

Дата прийому _____

Дата повернення _____

вид ремонту _____

Назва ремонтної організації _____

П.І.Б. майстра _____

Штамп майстерні _____

Клієнтський

Модель **JSM4195P** Лобзик електричний

Дата продажу (рік,міс.,число) _____

Заводський номер _____

Дата прийому _____

Дата повернення _____

вид ремонту _____

Назва ремонтної організації _____

П.І.Б. майстра _____

Штамп майстерні _____

Відривний талон

Відривний талон

Модель **JSM4195P** Лобзик електричний

Дата продажу (рік,міс.,число) _____

Заводський номер _____

Дата прийому _____

Дата повернення _____

вид ремонту _____

Назва ремонтної організації _____

П.І.Б. майстра _____

Штамп майстерні _____

Відривний талон

Модель **JSM4195P** Лобзик електричний

Дата продажу (рік,міс.,число) _____

Заводський номер _____

Дата прийому _____

Дата повернення _____

вид ремонту _____

Назва ремонтної організації _____

П.І.Б. майстра _____

Штамп майстерні _____

Відривний талон

Модель **JSM4195P** Лобзик електричний

Дата продажу (рік,міс.,число) _____

Заводський номер _____

Дата прийому _____

Дата повернення _____

вид ремонту _____

Назва ремонтної організації _____

П.І.Б. майстра _____

Штамп майстерні _____

Адреси сервісних центрів

№	МІСТО	сервісний центр	адреса	телефон
1	Київ	ФОП Оржеховський	Петропавлівська Борщагівка,вул.Соборна, 7-5	(068) 374-39-39, (044)221-485-35, (096)838-88-64
2	Київ	ФОП Заболотний	вулиця Юність, р-д С. м. 49	(068) 811-86-48
3	Київ	ФОП Худолой	вул.Миропільська29	(044)-544-17-29,(044)-331-56-99
4	Київ	ФОП Худолой	вул П.Курбаса,17	(044)-274-97-95,(044)-274-97-96
5	Київ	ФОП Малько В.В.	м.Київ,проспект С.Бандері, 16	068-870-70-74 і 093-830-86-64(066-239-06-60), 067-288-22-09
6	Біла Церква	ФОП Карлушко	вул.Лавренюк,17 м-г"ВолозьБуд"	(04853) 5-96-79, 067-504-79-69
7	Біла Церква	ФОП Фодін	вул.Львівська, 3	044-362-04-02,097-945-7-945,(097-196-90-90
8	Бердичів	ФОП Чиркова	м.Бердичів,вул.Незалежності,54/4, територ.ЗАО "Бердич.С+Д (пласмаси)	
9	Бердичів	ФОП Матвієнко	м.Бердичів,вул.Італійська,6,51 маг.ФІОЛЕНТИК	(050)-984-87-20,(067)531-41-84
10	Вінниця	ФОП Мірченко	вул. Шидста 45	(0432) 264278, 097-465-53-88
11	Вінниця	ФОП Пахораша	вул. Київська, 12	067-784-79-84,(063)-702-29-95
12	Житомир	ФОП Лябіга М.В.	вул.Малинська10	067-292-41-16
13	Запоріжжя	ТОВ "ЗапорізькіІнструмент"	вул. Кузнєцова 34, соплд. 4а	(067)278-77-65, 050-50-55-948
14	Івано-Франківськ	Інструмент -Ф	м.Івано-Франківськ,вул.Суєса,буд.28,корп.3	096-103-06-78
15	Івано-Франківськ	ФОП Пинаков Р.Г.	вул. Євгена Коновальця 425А	066-068-34-46,066-431-09-03
16	Кривий Ріг	ТОВ "Вакула інструмент"	вул.Олександра Дюла (Опобряссая) 28а, маг."Ханер Центр"	096-156-56-75, 060-546-57-56
17	Кочетов	Маг.Пленета-Інструмент- ФОП Гітлін	вул.Червоної каліни,2	(067)438-82-28
18	Кременчук,Полтав.обл.	ФОП Киріленко П.С.	вул.Таченка,12	(050)530-98-87
19	Луганська обл. м. Рубіжне	ФОП Тигренко	пр-т Миру,36	(050)214 87-83
20	Львів	ФОП Флорестан	Заювасальний ринок,вул.Карпенка-Карого,буд.1,маг.№18	(099) 402-39-70
21	Львів	ФОП Пиманов	вул.Кірбишева,2	(063)545-94-43
22	Львів	ФОП Сталів Б.І.	Магазин-навістерія "Газда"	(097) 820 97 73
23	Львів	ФОП Троцько	вул. Зелена, 238	(067) 940-52-22
24	Миколаїв	ФОП Кузьмін	пр.Центральний, 2	(0512)71-07-12, (097)629-71-44
25	Обуля	ФОП Билова Г.І	м.Обуля,вул.Плещая,1	(069)801-55-01
26	Миколаїв	СПД"АІС-Інструмент"	ФОП Новиков, м.Миколаїв,вул.1-аСлободська,62	0512-709-925,066-753-27-97
27	Одеса	Сервіс-STURM	вул.Тирпосольское шоссе,15А	(067)-468-28-56
28	Одеська обл. Белгород-Дністр	ФОП Мангов І.І.	м.Б.Дністровський,вул.Михайлівська43,маг. "Світка*"	(067)136-99-97
29	Одеська обл.,м.Черноморськ	ФОП Стрельбицький В.В.	м.Черноморськ,р-т. Сагамок, вул.Комсомольська,26	067-558-35-19,093-998-90-67
30	Полтава	ФОП Панченко	Центральний р-т, пав.№7 тр. 2	(067) 530-32-54
31	Рівне	ФОП Баламалець	вул. Біла, 16	(0362) 40-05-56,(093)-323-86-76
32	Рівне	ФОП Журомський А.С.	33016,м.Рівне,вул.Віддінська,29	096-521-12-62
33	Рівнен.обл.м.Золочівка	ФОП Хоменя Р.В.	м. Золочівка,вул.Незалежності,42	096-799-03-37
34	Суми	СПД Зіліс - ФОПАвдєєвков	вул. Інтернаціоналістів, 5, оф. 25	(0542) 78-00-96
35	Суми	ФОП Горюхов Ю.А.(сын)	м.Суми,вул.Харківська ,12	(0542) 659-042-36-10-49
36	Тернопіль	ТОВ ТТ АРС-Червонка	м. Тернопіль, вул. Броварська, 44	(0352) 47-52-18, 096-546-86-17.
37	Хмельницький	ФОП Пинаков Р.Г.	м.Хмельницький, Провулок 1-и Мирний, 20 склад № 25	(067)-35-40-515
38	Черкаси	ФОП Медведєвко	вул.Благовісна,269	093-725-83-83
39	Черкаси	ТОВ"Поліор"	вул.Григорів 146/10	(0472)54-05-63
40	Чернігів	ФОП Рудик	пр-тч Миру, 233	0462 39-06-63, 094-88-81-663
41	Чернігів	ФОП Воїстрикова К.М.	вул. Старобільська, 73	(0462) 64-00-00, 050 846 14 89, 093 91 11 02, 068 576 88 47,
42	Чернігів	ФОП Надточий О.В.	пр.Перемоги 119а	0462-614-989, 093-464-9390
43	Чернігівська обл.м.Чич	ФОП Киріченко П.М.	16700,м.Чич,вул.Воскресінська ,34/2	095-219-43-31
44	Чернігівська обл.м.Білачч	ФОП Коваль О.П.	вул.Шевченка,11,маг. "СТЕК"	093-148-16-47,0978781, 893.037.55.80,(097)812-62-44
45	Чернігівська обл.м.Городня	ФОП Стороа К.П.	вул.Щербако 5, м-н Домаючок	(069)-540-82-91.
46	Чернігів	ФОП Ананко	м.Чернігів,вул.Івана Мазепи,33	(0462) 65-35-61, (066) 185-25-52, (097) 603-20-03
47	Чернігів	ФОП Вишнівська О.А.	пр-т Миру,85	0462-729-066, 068-745-44-12, 073-461-08-33
48	Чернігів	ФОП Никитенко	м.Чернігів,ПЦ Літ,вул.Прокішова 7,зуб.№3	(093) 440 94 42, (068) 339 82 12, (095) 165 42 12
49	Хут.Закарпат.обл.	ФОП Тома М.	м. Хут, вул. Лявська 93 магазин "Shop Tools"	(096)468-67-59

телефон технічної підтримки (067) 218-19-19

Sturmaxo

Термін придатності : 5 років з дати виробництва

Не містить шкідливих речовин.

Зберігати в сухому місці.

Виробник:AWLOP TRADING CO LTD. Адреса: Китай, м. Нінгбо, Модерн таймз А2, блок 16/F.

Імпортер:

Україна, ТОВ "БЕСТВОРК" 04128, м. Київ, вул. Стеценка, 19/54, (044) 495-52-46.

Україна, ТОВ "ПРО-ЛАЙТ" 04128, м. Київ, вул. Стеценка, 19/54, (044) 451-89-67.

Уповноважений представник виробника:ТОВ "БЕСТВОРК" 04128, м. Київ, вул. Стеценка, 19/54.



Телефон гарячої лінії

080 033 25 23

(безкоштовно по Україні)

! ГАРАНТІЙНИЙ ТАЛОН ВСЕРЕДИНІ КОРОБКИ

