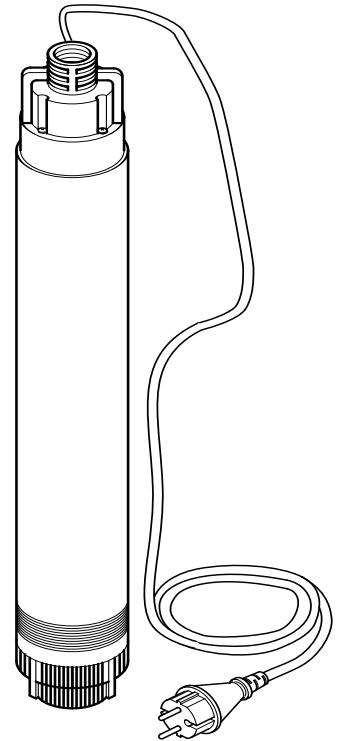


TBP 4000 M TBP 5000 M

<https://metabo.net.ua/catalog/product/pogruzhnoy-nasos-metabo-tbp-5000-m/>



(D)	Originalbetriebsanleitung	3
(ENG)	Original operating instructions	9
(F)	Instructions d'utilisation originales	14
(NL)	Origineel gebruiksaanwijzing	20
(DA)	Original brugsvejledning	26
(ES)	Manual de instrucciones original	31
(EL)	Πρωτότυπο οδηγιών λειτουργίας	37
(FIN)	Alkuperäiskäyttöohje	43
(RUS)	Оригинальное руководство по эксплуатации	48

de Deutsch KONFORMITÄTSERKLÄRUNG

Wir erklären in alleiniger Verantwortlichkeit: Diese Tiefbrunnenpumpe, identifiziert durch Type und Seriennummer *1), entspricht allen einschlägigen Bestimmungen der Richtlinien *2) und Normen *3). Technische Unterlagen bei *4) - siehe unten.

en English DECLARATION OF CONFORMITY

We declare under our sole responsibility: This deep well pump, identified by type and serial number *1), complies with all relevant requirements of the directives *2) and standards *3). Technical file at *4) - see below.

fr Français DÉCLARATION DE CONFORMITÉ

Nous déclarons sous notre seule responsabilité : Cette pompe à puits profond, identifiée par le type et le numéro de série *1), est conforme à toutes les prescriptions applicables des directives *2) et normes *3). Documents techniques pour *4) - voir ci-dessous.

nl Nederlands CONFORMITEITSVERKLARING

Wij verklaren op eigen en uitsluitende verantwoording: Deze dieptebronpomp, geïdentificeerd door type en serienummer *1), voldoet aan alle relevante bepalingen van de richtlijnen *2) en normen *3). Technische documentatie bij *4) - zie onder.

da Dansk OVERENSSTEMMELSESERKLÆRING

Vi erklærer under almindeligt ansvar: Denne dybbrøndspumpe, identificeret ved angivelse af type og serienummer *1), opfylder alle relevante bestemmelser i direktiverne *2) og standarderne *3). Teknisk dossier ved *4) - se nedenfor.

es Español DECLARACIÓN DE CONFORMIDAD

Declaramos con responsabilidad propia: Esta bomba para pozos profundos, identificada por tipo y número de serie *1), corresponde a las disposiciones correspondientes de las directivas *2) y de las normas *3). Documentación técnica con *4) - ver abajo.

el Ελληνικά ΔΗΛΩΣΗ ΠΙΣΤΟΤΗΤΑΣ

Δηλώνουμε με ίδια ευθύνη: Αυτή η αντλία πηγαδιών, που αναγνωρίζεται μέσω τύπου και αριθμού σειράς *1), ανταποκρίνεται σε όλες τις σχετικές διατάξεις των οδηγιών *2) και των προτύπων *3). Τεχνικά έγγραφα στο *4) - βλέπε κατωτέρω.

fi Suomi VAATIMUSTENMUKAISUUSVAKUUTUS

Vakuutamme yksinomaisella vastuullamme: Tämä syväkaivopumppu, merkitty tyyppitunnuksella ja sarjanumerolla *1), vastaa direktiivien *2) ja normien *3) kaikkia asiaankuuluvia määräyksiä. Teknisten asiakirjojen säilytyspaikka *4) - katso alhaalla.

***1) TBP 4000 M - 02504000... ; TBP 5000 M - 02505000...**

*2) 2011/65/EU 2006/95/EC 2004/108/EC

*3) EN 50581 EN 60335-1 EN 60335-2-41 EN 62233

EN 55014-1: EN 55014-2 EN 61000-3-2 EN 61000-3-3

ppa. 

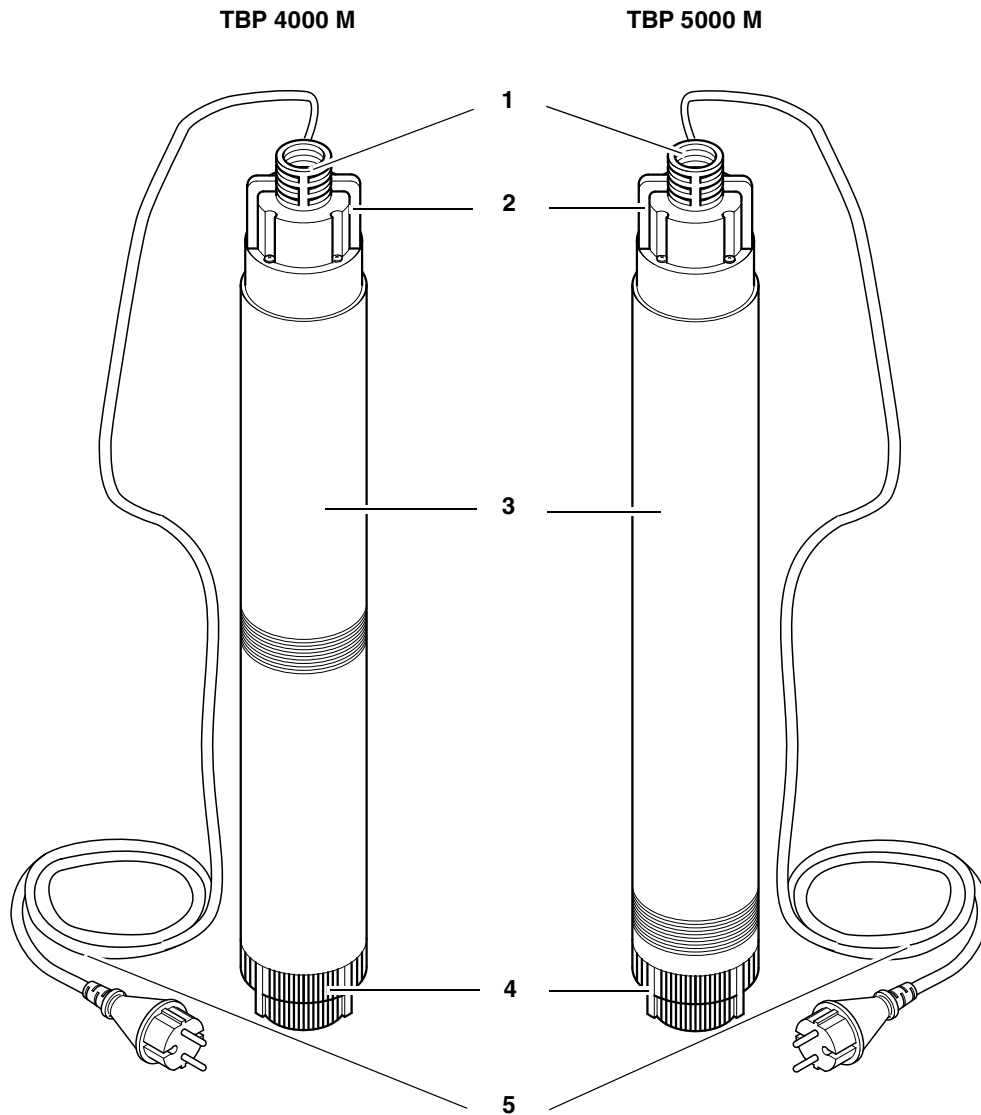
2015-02-06, Volker Siegle

Direktor Innovation, Forschung und Entwicklung
(Director Innovation, Research and Development)

*4) Metabowerke GmbH

Metabo-Allee 1, 72622 Nuertingen, Germany

1. Das Gerät im Überblick



- 1 Druckanschluss
- 2 Aufhängungsöse
- 3 Pumpengehäuse
- 4 Ansaugöffnungen
- 5 Netzkabel mit Stecker (22 m)

Ohne Abbildung

- 15 m Seil

Inhaltsverzeichnis

1.	Das Gerät im Überblick	3
2.	Zuerst lesen!.....	4
3.	Einsatzgebiet und Fördermedien	4
4.	Sicherheit.....	4
4.1	Bestimmungsgemäße Verwendung	4
4.2	Allgemeine Sicherheitshinweise	4
5.	Vor Inbetriebnahme	5
5.1	Druckleitung anschließen	5
5.2	Aufstellung.....	6
6.	Betrieb.....	6
6.1	Ein- und Ausschalten.....	6
6.2	Pumpenkennlinie.....	6
7.	Wartung und Pflege	6
7.1	Regelmäßige Wartung.....	6
7.2	Gerät aufbewahren.....	7
8.	Probleme und Störungen	7
8.1	Störungssuche	7
9.	Reparatur	7
10.	Umweltschutz.....	7
11.	Technische Daten	8

2. Zuerst lesen!

Diese Betriebsanleitung wurde so erstellt, dass Sie schnell und sicher mit Ihrem Gerät arbeiten können. Hier ein kleiner Wegweiser, wie Sie diese Betriebsanleitung lesen sollten:

- Lesen Sie diese Betriebsanleitung und das Beiblatt vor der Inbetriebnahme ganz durch. Beachten Sie insbesondere die Sicherheitshinweise.
- Die Installation der Pumpe und der Bau des Bohrbrunnens darf nur von einer autorisierten Fachkraft durchgeführt werden.
- Diese Betriebsanleitung richtet sich an Personen mit technischen Grundkenntnissen im Umgang mit Geräten wie dem hier beschriebenen. Wenn Sie keinerlei Erfahrung mit solchen Geräten haben, sollten Sie zunächst die Hilfe von erfahrenen Personen in Anspruch nehmen.
- Bewahren Sie alle mit diesem Gerät gelieferten Unterlagen auf, damit Sie sich bei Bedarf informieren können. Bewahren Sie den Kaufbeleg für eventuelle Garantiefälle auf.
- Wenn Sie das Gerät einmal verleihen oder verkaufen, geben Sie alle mitgelieferten Geräteunterlagen mit.
- Für Schäden, die entstehen, weil diese Betriebsanleitung oder das Beiblatt nicht beachtet wurden, übernimmt der Hersteller keine Haftung und keine Garantie!

Die Informationen in dieser Betriebsanleitung sind wie folgt gekennzeichnet:



Gefahr!
Warnung vor Personenschäden oder Umweltschäden.



Stromschlaggefahr!
Warnung vor Personenschäden durch Elektrizität.



Achtung!
Warnung vor Sachschäden.



Hinweis:
Ergänzende Informationen.

- Zahlen in Abbildungen (1, 2, 3, ...) – kennzeichnen Einzelteile;
- sind fortlaufend durchnummeriert;
- beziehen sich auf entsprechende Zahlen in Klammern (1), (2), (3) ... im benachbarten Text.
- Handlungsanweisungen, bei denen die Reihenfolge beachtet werden muss, sind durchnummeriert.
- Handlungsanweisungen mit beliebiger Reihenfolge sind mit einem Punkt gekennzeichnet.
- Auflistungen sind mit einem Strich gekennzeichnet.

3. Einsatzgebiet und Fördermedien

Dieses Gerät dient zum Fördern von Klarwasser aus großen Tiefen, zum Beispiel:

- als Tiefbrunnenpumpe, zum Einsatz in Bohrlöchern oder Schächten mit mindestens 100 mm Durchmesser;
- zur Bewässerung auf Baustellen;
- zur Versorgung von Gartenbewässerungsanlagen.



Achtung!

Die maximal zulässige Temperatur der Flüssigkeit beträgt 35 °C.

Setzen Sie die Pumpe nicht zum Fördern von Flüssigkeiten ein, die Fremdkörper (z.B. Sand) enthalten. Sand und andere schmirgelnde Stoffe bewirken starken Abrieb und führen zu einem Blockieren des Laufrades.

Bei Beschädigung der Pumpe durch Fördern von Sand oder anderen Fremdkörpern, übernimmt der Hersteller keine Garantie.

4. Sicherheit

4.1 Bestimmungsgemäße Verwendung

Das Gerät darf nicht zur Trinkwasserversorgung oder zum Fördern von Lebensmitteln verwendet werden.

Explosive, brennbare, aggressive oder gesundheitsgefährdende Stoffe sowie Fäkalien dürfen nicht gefördert werden.

Für gewerblichen oder industriellen Einsatz ist das Gerät nicht geeignet.

Jede andere Verwendung ist bestimmungswidrig. Durch bestimmungswidrige Verwendung, Veränderungen am Gerät oder durch den Gebrauch von Teilen, die nicht vom Hersteller geprüft und freigegeben sind, können unvorhersehbare Schäden entstehen!

4.2 Allgemeine Sicherheitshinweise

Dieses Gerät ist nicht dafür bestimmt, durch Personen mit eingeschränkten physischen, sensorischen oder geistigen Fähigkeiten oder mangels Erfahrung und/oder mangels Wissen benutzt zu werden, es sei denn, sie werden durch eine für ihre Sicherheit zuständige Person beaufsichtigt oder erhalten von ihr Anweisungen, wie das Gerät zu benutzen ist.

Niemals Kindern die Benutzung des Gerätes gestatten.

Kinder sollten beaufsichtigt werden, um sicherzustellen, dass sie nicht mit dem Gerät spielen.

Beim Einsatz in Schwimmbädern und Gartenteichen und in deren Schutzbereich sind die Bestimmungen nach DIN VDE 0100 -702 einzuhalten.

Beachten Sie hierzu gegebenenfalls auch örtliche Vorschriften.

Die folgenden Restgefahren bestehen grundsätzlich beim Betrieb von Tauchpumpen – sie lassen sich auch durch

Sicherheitsvorkehrungen nicht völlig beseitigen.

Gefahr durch Umgebungseinflüsse!

- Verwenden Sie das Gerät nicht in explosionsgefährdeten Räumen oder in der Nähe von brennbaren Flüssigkeiten oder Gasen!

Gefahr durch heißes Wasser!

Wird der Abschaltdruck des Druckschalters durch schlechte Druckverhältnisse oder durch einen defekten Druckschalter nicht erreicht, kann sich das Wasser innerhalb des Geräts durch internes Umwälzen erhitzen.

Dadurch können Schäden und Undichtigkeiten am Gerät und den Anschlussleitungen entstehen, wodurch heißes Wasser austreten kann. Verbrühungsgefahr!

- Gerät max. 5 Minuten gegen geschlossene Druckleitung betreiben.
- Gerät vom Stromnetz trennen und abkühlen lassen. Vor erneuter Inbetriebnahme die einwandfreie Funktion der Anlage durch Fachpersonal prüfen lassen.

Gefahr durch Elektrizität!

- Richten Sie den Wasserstrahl nicht direkt auf das Gerät oder andere elektrische Teile! Lebensgefahr durch elektrischen Schlag!
- Netzstecker nicht mit nassen Händen anfassen! Netzstecker immer am Stecker, nicht am Kabel herausziehen.
- Der Anschluss darf nur an Schutzkontakt-Steckdosen erfolgen, die fachgerecht installiert, geerdet und geprüft sind. Netzspannung und Absicherung müssen den Technischen Daten entsprechen.

- Die Absicherung muss mit einem FI-Schalter mit einem Fehlerstrom von maximal 30 mA erfolgen.
- Die Schutzkontakt-Steckdose oder die Steckverbindung mit einem Verlängerungskabel müssen sich in einem überflutungssicheren Bereich befinden und vor Wasser geschützt sein.
- Verlängerungskabel müssen ausreichenden Aderquerschnitt besitzen (siehe „Technische Daten“). Kabeltrommeln müssen vollständig abgerollt sein.
- Netzkabel und Verlängerungskabel nicht knicken, quetschen, zerrn oder überfahren; vor scharfen Kanten, Öl und Hitze schützen.
- Verlängerungskabel so verlegen, dass es nicht in die zu fördernde Flüssigkeit geraten kann.
- Netzstecker ziehen:
 - vor allen Arbeiten am Gerät;
 - wenn sich Personen im Schwimmbecken oder Gartenteich befinden.

Gefahr durch Mängel am Gerät!

- Wenn Sie beim Auspacken einen Transportschaden feststellen, benachrichtigen Sie umgehend Ihren Händler. Nehmen Sie das Gerät **nicht** in Betrieb.
- Überprüfen Sie das Gerät, insbesondere Netzkabel und Netzstecker vor jeder Inbetriebnahme auf eventuelle Beschädigungen. Lebensgefahr durch elektrischen Schlag!
- Ein beschädigtes Gerät darf erst wieder benutzt werden, nachdem es fachgerecht repariert wurde.
- Reparieren Sie das Gerät nicht selbst! Bei unsachgemäßen Reparaturen besteht die Gefahr, dass Flüssigkeit in den elektri-

schen Bereich des Gerätes eindringt.

Achtung!

Um Wasserschäden zu vermeiden, z. B. überschwemmte Räume, verursacht durch Gerätestörungen oder Gerätemängel:

- Geeignete Sicherheitsmaßnahmen einplanen, z. B.:
 - Alarmvorrichtung oder
 - Auffangbecken mit Überwachung

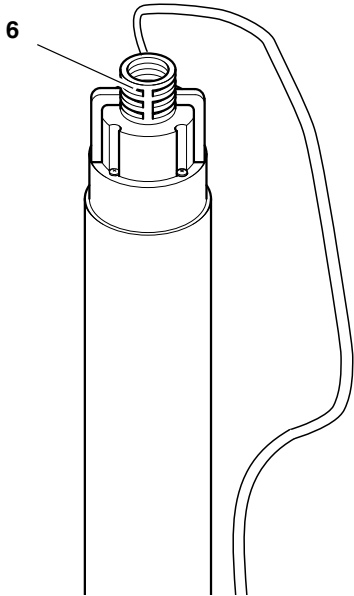
Der Hersteller übernimmt keine Verantwortung für eventuelle Schäden, die dadurch verursacht wurden, dass

- das Gerät nicht bestimmungsgemäß verwendet wurde.
 - das Gerät durch Dauerbetrieb überlastet wurde.
 - das Gerät nicht frostgeschützt betrieben und aufbewahrt wurde.
 - eigenmächtige Veränderungen am Gerät durchgeführt wurden. Reparaturen an Elektrogeräten dürfen nur durch eine Elektrofachkraft ausgeführt werden!
 - Ersatzteile verwendet wurden, die nicht vom Hersteller geprüft und freigegeben sind.
 - ungeeignetes Installationsmaterial (Armaturen, Anschlussleitungen etc.) verwendet wurde.
- Geeignetes Installationsmaterial:
- druckbeständig (mind. 10 bar)
 - wärmebeständig (mind. 100 °C)

5. Vor Inbetriebnahme

5.1 Druckleitung anschließen

Die Druckleitung wird entweder direkt an den Druckanschluss (6) geschraubt oder mit Hilfe eines Multiadapters angeschlossen (Druckleitung gegebenenfalls mit Schlauchschellen sichern).



5.2 Aufstellung

Achtung!

- Die Installation der Pumpe und der Bau des Bohrbrunnens darf nur von einer autorisierten Fachkraft durchgeführt werden.
- Beachten Sie das Beiblatt zur Inbetriebnahme der Tiefbrunnenpumpe.

- Platzbedarf ca. 100 mm Durchmesser.
- Das Gerät darf höchstens bis zu der in den Technischen Daten genannten Betriebstauchtiefe unter Wasser getaucht werden.
- Die Ansaugöffnung der Pumpe darf sich nicht im Filterbereich des Brunnens und nicht in Bodennähe befinden. Befestigen Sie die Pumpe möglichst hoch im Brunnen, aber mindestens 2 m unterhalb des Wasserspiegels.
- Falls die Pumpe nicht in einem Bohrbrunnen betrieben wird, muss der Betreiber dafür sorgen, dass keine Fremdpartikel angesaugt werden.

Achtung!

Pumpe nicht am Kabel oder am Druckschlauch anheben, da Kabel und Druckschlauch nicht für die Zugbelastung durch das Gewicht der Pumpe ausgelegt sind.

1. Pumpe über den Grund des Flüssigkeitsbehälters ablassen. Verwenden Sie zum Abseilen ein stabiles Seil, das am Kopf der Pumpe befestigt wird.
Die Pumpe kann auch an einem Seil schwebend betrieben werden.
2. Netzstecker anschließen.

6. Betrieb

6.1 Ein- und Ausschalten

- Zum Einschalten der Tauchpumpe Netzstecker einstecken.
- Zum Abschalten der Tauchpumpe Netzstecker ziehen.

Achtung!

Bei zu niedrigem Wasserstand läuft die Tiefbrunnenpumpe trocken und wird beschädigt oder zerstört.

Stellen Sie beim Betrieb der Pumpe sicher, dass der Wasserstand immer ausreichend und ein Trockenlaufen ausgeschlossen ist.

Bei Trockenlauf übernimmt der Hersteller keine Garantie!

Überlastschutz

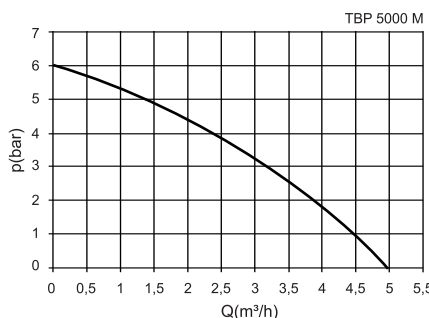
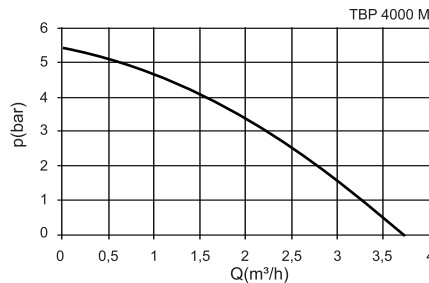
Diese Tauchpumpe besitzt einen Überlastschutz, der den Motor automatisch abschaltet, wenn die Tauchpumpe überlastet wird.

Falls der Überlastschutz ausgelöst wird:

1. Netzstecker ziehen.
2. Ursache der Überlastung beseitigen (siehe "Wartung und Pflege").

6.2 Pumpenkennlinie

Die Pumpenkennlinie zeigt, welche Fördermenge in Abhängigkeit von der Förderhöhe erreicht werden kann.



7. Wartung und Pflege

Gefahr!

Vor allen Arbeiten am Gerät:

1. **Gerät ausschalten.**
2. **Netzstecker ziehen.**
3. **Sicherstellen, dass das Gerät und angeschlossenes Zubehör drucklos sind.**

Weitergehende Wartungs- oder Reparaturarbeiten, als die hier beschriebenen, dürfen nur Fachkräfte durchführen.

7.1 Regelmäßige Wartung

Damit die Tiefbrunnenpumpe jederzeit einwandfrei funktioniert, ist eine regelmäßige Wartung erforderlich. Dies gilt auch, wenn die Tiefbrunnenpumpe unter erschwerten Bedingungen eingesetzt, aber längere Zeit nicht eingeschaltet wird:

- Setzen Sie die Pumpe regelmäßig in Betrieb, damit sich im Inneren der Pumpe keine Fremdkörper festsetzen können.
- Lassen Sie die Pumpe nach Möglichkeit im Wasser, um ein Antrocknen von Rückständen in der Pumpe zu unterbinden.

Jährliche Wartung

1. Pumpengehäuse und Kabel auf Beschädigungen überprüfen.
2. Pumpe mit klarem Wasser abspülen. Hartnäckige Verschmutzungen, z.B. Algenablagerungen, mit einer Bürste und Spülmittel entfernen.
3. Um die Pumpe von innen zu spülen, Pumpe in einen Behälter mit klarem Wasser tauchen und kurz einschalten.

Ansaugöffnungen reinigen

1. Auf der Unterseite des Unterteils befindet sich in der mittleren Öffnung ein Verschluss zum Abnehmen des Endstückes.
Die drei Sicherungsschrauben am Verschluss abschrauben.
2. Alle drei Kunststoffriegel des Verschlusses von innen nach außen drücken und das Endstück herausziehen.
3. Endstück mit klarem Wasser säubern und anschließend wieder aufstecken. Die Kunststoffriegel müssen hörbar einrasten.

Laufräder reinigen

1. Schrauben am Oberteil der Tiefbrunnenpumpe lösen und Oberteil abnehmen.

Hinweis:

Falls notwendig, können Sie das Netzkabel abnehmen. Dazu die beiden Schrauben an der Netzkabelhalterung lösen und den Kabelstecker abziehen.

2. Unterteil vollständig abschrauben.
3. Sechskantmutter von der Laufradwelle abschrauben und Laufräder abziehen.
4. Laufräder und alle erreichbaren Innenseiten des Gehäuses reinigen.

Gegebenenfalls Fasern, die sich um die Laufradwelle gewickelt haben, entfernen. Hartnäckige Verschmutzungen mit einer Bürste und Spülmittel entfernen.

Achtung!

Achten Sie beim Zusammenbau der Pumpe darauf, dass die O-Ringe am Ober- und Unterteil unbeschädigt sind und korrekt sitzen.

5. Tiefbrunnenpumpe wieder zusammenbauen.

7.2 Gerät aufbewahren

Achtung!

Frost zerstört Gerät und Zubehör, da diese stets Wasser enthalten!

- Bei Frostgefahr Gerät und Zubehör abbauen und frostgeschützt aufbewahren.

8. Probleme und Störungen

Gefahr!

Vor allen Arbeiten am Gerät:

1. **Gerät ausschalten.**
2. **Netzstecker ziehen.**
3. **Sicherstellen, dass das Gerät und angeschlossenes Zubehör drucklos sind.**

8.1 Störungssuche

Pumpe läuft nicht:

- Keine Netzspannung.
 - Kabel, Stecker, Steckdose und Sicherung prüfen.
- Zu geringe Netzspannung.
 - Verlängerungskabel mit ausreichendem Aderquerschnitt verwenden (siehe "Technische Daten").
- Überlastschutz ausgelöst.
 - Ursache der Überlastung beseitigen (Flüssigkeit zu warm? Pumpe durch Fremdkörper blockiert?)

Motor brummt, läuft nicht an:

- Pumpe durch Fremdkörper blockiert.
 - Pumpe reinigen.

Pumpe fördert nicht richtig:

- Förderhöhe zu groß.
 - Maximale Förderhöhe beachten (siehe "Technische Daten").
- Druckleitung geknickt.
 - Druckleitung gerade verlegen.
- Druckleitung undicht.
 - Druckleitung abdichten, Verschraubungen festziehen.

Pumpe läuft sehr laut:

- Pumpe saugt Luft an.
 - Sicherstellen, dass ausreichend Wasservorrat vorhanden ist.

9. Reparatur

Gefahr!

Lassen Sie Ihr Elektrowerkzeug nur von qualifiziertem Fachpersonal und nur mit Original-Ersatzteilen reparieren. Damit wird sichergestellt, dass die Sicherheit des Elektrowerkzeugs erhalten bleibt.

Mit reparaturbedürftigen Metabo Elektrowerkzeugen wenden Sie sich bitte an Ihre Metabo-Vertretung. Adressen siehe www.metabo.com.

Ersatzteillisten können Sie unter www.metabo.com herunterladen.

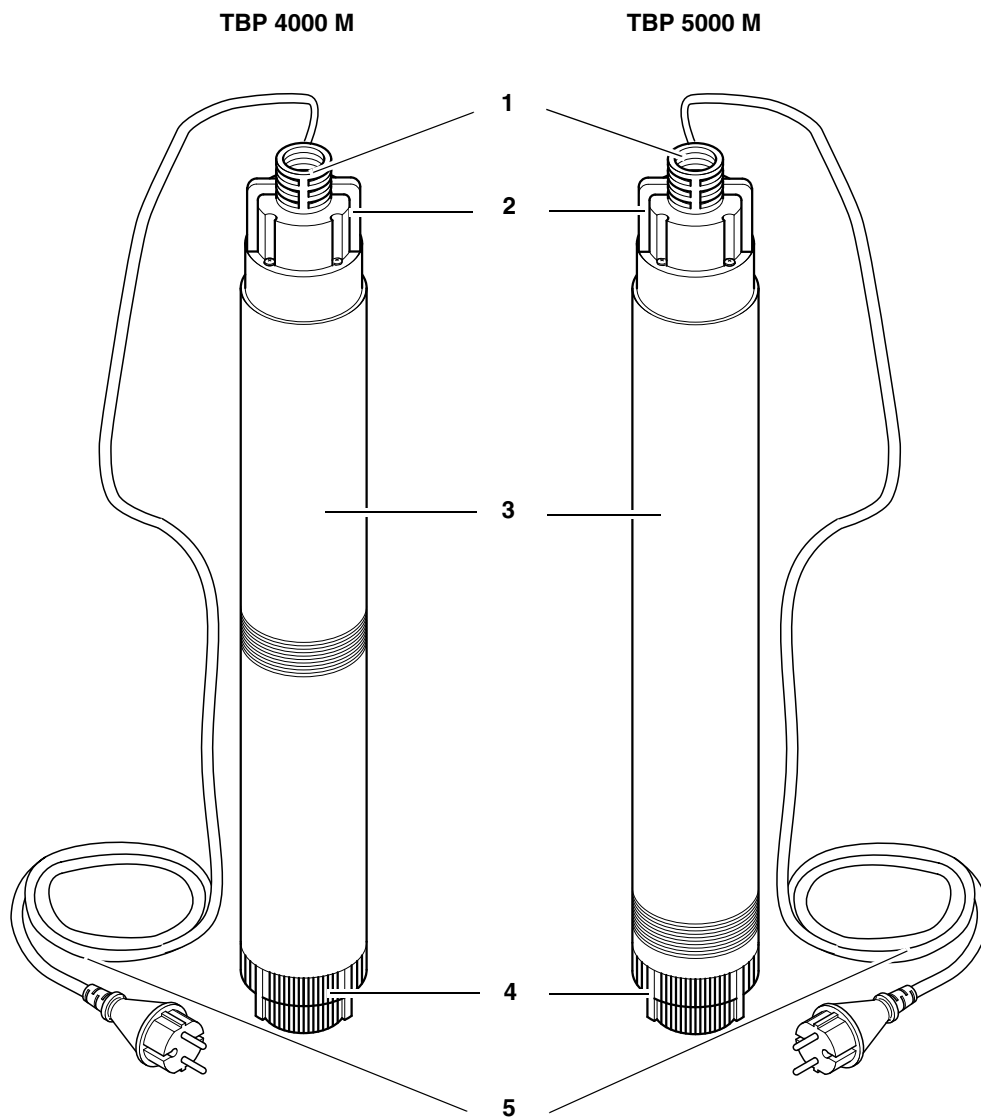
10. Umweltschutz

Das Verpackungsmaterial des Gerätes ist zu 100 % recyclingfähig.

Ausgediente Geräte und Zubehör enthalten große Mengen wertvoller Roh- und Kunststoffe, die ebenfalls einem Recyclingprozess zugeführt werden können.

11. Technische Daten

		TBP 4000 M	TBP 5000 M
Netzspannung	V	230 ~ 1	230 ~ 1
Frequenz	Hz	50	50
Nennleistung	W	750	1000
Nennstrom	A	4,0	5,5
Absicherung min. (träge oder B-Automat)	A	10	10
Betriebskondensator	µF	16,0	16,0
Nennzahl	min ⁻¹	2800	2800
Fördermenge max.	l/h	3800	5000
Förderhöhe max.	m	55	60
Förderdruck max.	bar	5,5	6,0
Betriebstauchtiefe max.	m	20	20
Zulauftemperatur max.	°C	35	35
Schutzart		IP 68	IP 68
Schutzklasse		I	I
Isolierstoffklasse		B	B
Werkstoffe		Edelstahl und Kunststoff	Edelstahl
Netzkabel (HO 7 RN-F)	m	22	22
Druckanschluss (AG=Aussengewinde, IG=Innengewinde)		1" IG	1" IG
Abmessungen (Pumpengehäuse)			
Höhe	mm	920	920
Durchmesser	mm	98	98
Laufräder		7	8
Gewicht			
ohne Kabel	kg	10,5	10,7
mit Kabel	kg	12,0	12,2
Maximallänge für Verlängerungskabel			
bei 3 x 1,0 mm ² Aderquerschnitt	m	30	30
bei 3 x 1,5 mm ² Aderquerschnitt	m	50	50

1. Components and Parts

- 1 Discharge port
- 2 Hanger
- 3 Pump casing
- 4 Suction inlet
- 5 Power supply cable with plug (22 m)

Not shown

- 15 m rope

Table of Contents

1. **Components and Parts**.....9
 2. **Please Read First!**10
 3. **Range of Application and Pumping Media**.....10
 4. **Safety**10
 4.1 Specified Conditions of Use10
 4.2 General Safety Information10
 5. **Prior to Operation**11
 5.1 Discharge Hose Connection11
 5.2 Installation11
 6. **Operation**12
 6.1 Switching ON and OFF12
 6.2 Pump Characteristic Curve12
 7. **Care and Maintenance**12
 7.1 Periodic Maintenance.....12
 7.2 Pump Storage12
 8. **Troubleshooting**.....12
 8.1 Troubleshooting Guide.....12
 9. **Repairs**13
 10. **Environmental Protection**13
 11. **Technical Specifications**13

2. Please Read First!

These operating instructions have been written for you, the user, to learn how to operate this pump and to do so safely. These instructions should be used as follows:

- Before initial operation completely read these operating instructions and the supplementary sheet. Pay special attention to the safety information.
- Pump installation and tube well construction shall only be carried out by an authorised specialist.
- These operating instructions are intended for people with basic technical knowledge regarding the operation of a pump like this. If you have no experience with this type of pump you are strongly advised to seek competent advice and guidance from an experienced person before operating this pump.
- Keep all documents supplied with the machine for future reference. Retain your proof of purchase in case of a future warranty claim.
- This pump must not be sold or lent to someone else without being accompanied by these operating instructions and all other documents supplied with the pump.
- The manufacturer assumes no liability or warranty for damages caused by disregard of the operating instructions or the supplementary sheet!

The information in these instructions is designated as under:



Danger!
Warning of personal injury or environmental damage.



Risk of electric shock!
Risk of personal injury by electric shock.



Caution!
Risk of material damage



Note:
 Additional information.

- At times numbers are used in illustrations (1, 2, 3, ...). These numbers
 - indicate component parts;
 - are consecutively numbered;
 - correspond with the numbers in brackets (1), (2), (3) ... in the neighbouring text.
- Numbered steps must be carried out in sequence.
- Instructions which can be carried out in any order are indicated by a bullet point (•).
- Lists are indicated by a dash (-).

3. Range of Application and Pumping Media

This pump is intended for pumping clear water from great depths, for example:

- as deep well pump for use in drilled holes or pits of 100 mm diameter minimum;
- for watering on building sites;
- to supply garden irrigation systems.



Caution!
The max. permissible fluid temperature is 35 °C.

Do not use the pump for pumping media containing debris (e.g. sand). Sand and other abrasive materials cause high wear and lead to impeller blocking.

Damage to the pumped caused by pumping sand and other foreign object is not covered by the manufacturer's warranty.

4. Safety

4.1 Specified Conditions of Use

This pump must not be used to supply drinking water or for pumping foodstuff.

Explosive, flammable, aggressive fluids or substances detrimental to health as well as sewage must not be pumped.

This pump is not suitable for commercial or industrial use.

Any other use is not as specified. Use not as specified, alteration of the machine or use of parts that are not approved by the manufacturer, may cause unforeseeable damage!

4.2 General Safety Information

This device is not designed for use by persons (including children) with physical, sensory or mental disabilities, or with insufficient experience and/or knowledge, unless they are supervised by a person responsible for their safety, or have received instructions on how to use the device by this person.

Never allow children to use the machine.

Children should be supervised to ensure that they do not play with the tool.

When used in swimming pools and garden ponds and their range of protection, the regulations according to DIN VDE 0100 -702 are to be observed.

Also all local regulations pertaining to the safe operation of submersible pumps must be followed.

The following residual risks do principally exist when operating submersible pumps and can not be fully eliminated – even by employing safety devices.



Hazard by ambient conditions!

- Do not use the pump in hazardous locations or near inflammable liquids and gases!



Danger: Hot water!

If the shut-off pressure of the pressure switch cannot be

reached due to poor pressure conditions or a defective pressure switch the water can heat up within the pump as a result of internal circulation.

Through this the pump and the connection lines can become damaged or leaky, allowing hot water to escape. Danger of scalding!

- Do not operate the pump against a closed pressure line for longer than 5 minutes.
- Unplug the pump and allow to cool. A specialist must check the system to make sure it is in perfect working order before it can be used again.

Danger! Risk of electric shock!

- Do not direct water jet directly against the pump or other electrical parts! Risk of fatal electric shock!
- Do not touch the plug with wet hands! To unplug always pull at the plug, not the power cable.
- Connect only to an earthed outlet that is properly installed, earthed and tested. Mains voltage and fuse protection must correspond to those stated in the "Technical Specifications".
- Protection must be provided by a residual current device (RCD) of max. 30 mA capacity.
- The earthed outlet or the plug connection to an extension cable must be located in an area safe against flooding and protected from water.
- Use only extension cables of sufficient lead cross section (see "Technical Specifications"). Unroll cable reels fully.
- Do not buckle, squeeze, drag or drive over power cable and extension cables; protect from sharp edges.

- Place extension cable so that it can not get into the fluid to be pumped.
- Unplug:
 - prior to all servicing;
 - when persons are in the swimming pool or garden pond.

Danger by pump failures!

- If you notice shipping damage while unpacking, notify your supplier immediately. **Do not** operate the pump!
- Before each use check the pump, especially the power cable and plug for possible damage. Risk of fatal electric shock!
- A damaged pump must be workmanlike repaired before it can be used again.
- Do not attempt to repair the pump yourself! When repaired inexpertly there is a hazard of fluid entering the electrical parts of the pump.

Caution! **To avoid water damage, e.g. flooded rooms, caused by pump malfunctions or defects:**

- provide for suitable safety measures such as the following:
 - alarm or
 - collection tank with monitoring.

The manufacturer is not liable for any damage caused by:

- improper use of the pump;
- overloading of the pump through continuous operation;
- failure to operate and store the pump in a frost-free environment;
- unauthorised modification of the pump (repairs to electrical equipment may only be carried out by qualified electricians!);
- use of spare parts which have not been tested and

approved by the manufacturer; or

- use of unsuitable installation materials (fittings, connection lines etc.).

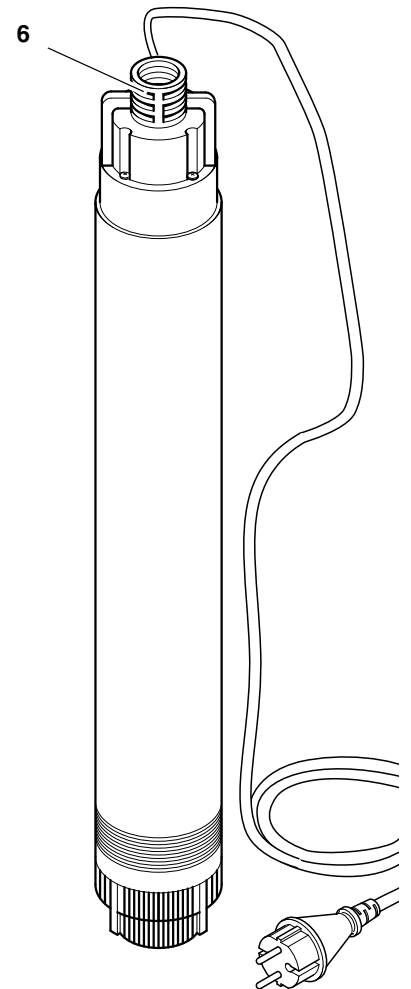
Suitable installation materials:

- pressure-resistant (min. 10 bar)
- heat-resistant (min. 100°C).

5. Prior to Operation

5.1 Discharge Hose Connection

The discharge hose is either screwed directly on the discharge port (6) or connected by means of a multi-adapter (if necessary secure discharge hose with hose clamps).



5.2 Installation

Caution!

- **Pump installation and tube well construction shall only be carried out by an authorised specialist.**
- **For initial operation of the deep well pump follow the instructions given in the supplementary sheet.**

- Required space approx. 100 mm diameter.
- The pump must not be submerged deeper into water than stated in the "Technical Specifications".
- The pump' suction inlet must not be positioned in the well's filtration area and not near the bottom. Position the pump as high as possible in the well, but at least 2 m below the water level.
- In case the pump is not operated in a tube well the operator must ensure that no foreign matter is taken in.



Caution!

Do not lift pump at cable or discharge hose; both are not designed for the tensile load by the weight of the pump.

1. Lower pump to the bottom of the fluid container. Use a sturdy rope fastened to the pump head to lower the pump.
The pump can also be operated when suspended by a rope.
2. Plug the power cable in.

6. Operation

6.1 Switching ON and OFF

- To start the submersible pump plug the power cable in.
- Unplug to stop the pump.



Caution!

At too low a water level the deep well pump runs dry and will be damaged or destroyed.

When operating the pump always make sure that the water level is sufficient and dry running is not possible.

Damage caused by running dry is not covered by the manufacturer's warranty!

Overload protection

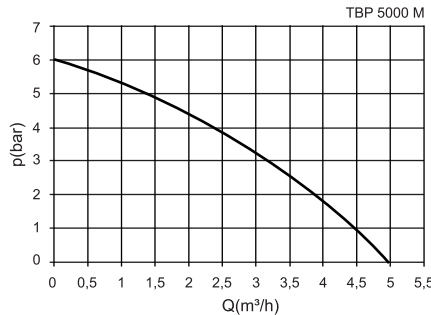
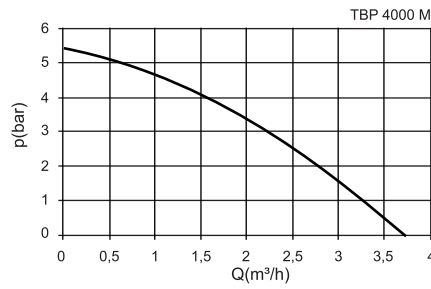
This submersible pump has an overload protection which automatically turns the motor off in case the pump is overloaded.

If the overload protection has tripped:

1. Unplug.
2. Remove cause for the overload (see "Care and Maintenance").

6.2 Pump Characteristic Curve

The pump characteristic curve shows which pump capacity is possible in dependance on the delivery head.



7. Care and Maintenance



Danger!

Prior to all servicing:

1. Turn OFF.
2. Unplug.
3. Ensure that pressure is relieved from the pump and connected accessories.

Service and repair work other than described here must be left to qualified specialists.

7.1 Periodic Maintenance

In order for the deep well pump to function perfectly at any time periodic maintenance is required. This also applies if the deep well pump is operated under heavy conditions, but not turned on over prolonged periods.

- Let the pump run periodically to keep solids from getting stuck inside the pump.
- Leave pump in the water if possible, to keep residual matter from drying inside the pump.

Yearly maintenance

1. Check pump casing and cable for damage.
2. Rinse pump with clear water. Remove persistent soiling, e.g. algae desposits, with brush and dishwashing liquid.
3. To flush the inside of the pump, place it into a container filled with clear water and turn ON briefly.

Cleaning the suction inlets

1. At the bottom of the lower part, in the centre opening, is a locking for removing the end piece.
Unscrew the three securing screws from the locking.

2. Push all three plastic locking bars of the locking from inside to the outside and pull the end piece out.
3. Clean end piece with clear water and fit it back into the pump. The plastic locking bars must engage with an audible click.

Cleaning the impellers

1. Loosen the screws on the upper part of the deep weel pump and remove the top.



Note:

If necessary you can remove the power cable. To do so, loosen the two screws of the cable clamp and pull off the cable plug.

2. Completely unscrew the lower part.
3. Unscrew the hexagon nut on the impeller shaft and pull the impellers off.
4. Clean impellers and all accessible inside surfaces of the casing. Remove any fibres which may have wound around the impeller shaft. Remove persistent soiling with brush and dishwashing liquid.



Caution!

When reassembling the pump make sure the O-rings on both upper and lower part are undamaged and properly positioned.

5. Re-assemble the deep well pump.

7.2 Pump Storage



Caution!

Frost damages the pump and accessories, as both always contain water!

- When there is danger of freezing remove pump and accessories and store in a frost-free location.

8. Troubleshooting



Danger!

Prior to all servicing:

1. Turn OFF.
2. Unplug.
3. Ensure that pressure is relieved from the pump and connected accessories.

8.1 Troubleshooting Guide

Pump does not run:

- No mains voltage.
 - Check cables, plug, outlet and mains fuse.
- Mains voltage too low.
 - Use only extension cables with sufficient lead cross section (see "Technical Specifications").

- Overload protection tripped.
 - Remove cause for overload (water too warm? Pump blocked by foreign objects?)

Motor hums but does not start:

- Pump blocked by foreign object.
 - Clean pump.

Pump does not pump properly:

- Delivery head too high.
 - Observe max. delivery head (see "Technical Specifications").
- Discharge hose kinked.
 - Straighten discharge hose.
- Discharge hose leaky.

- Seal discharge hose, tighten screw fittings.

Pump runs very noisily:

- Pump primes air.
 - Ensure a sufficient supply of water.

9. Repairs



Danger!

Have your power tool serviced by a qualified repair person using only identical replacement parts. This will ensure that the safety of the power tool is maintained.

Contact your local Metabo representative if you have Metabo power tools requiring repairs. See www.metabo.com for addresses.

You can download a list of spare parts from www.metabo.com.

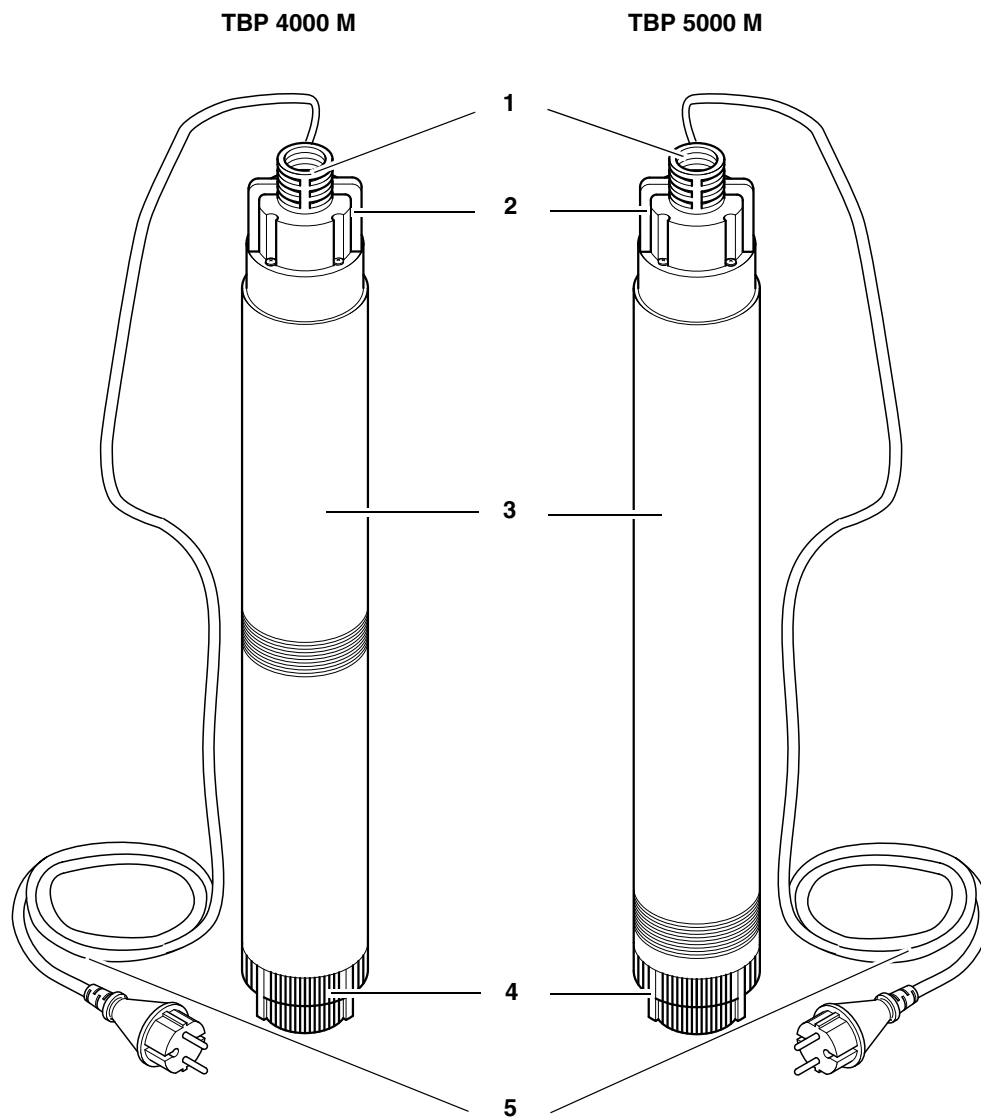
10. Environmental Protection

All packaging materials are recyclable. Worn out power tools and accessories contain considerable amounts of valuable raw and plastic materials, which can be recycled.

11. Technical Specifications

		TBP 4000 M	TBP 5000 M
Mains voltage	V	230 ~ 1	230 ~ 1
Frequency	Hz	50	50
Rated output	W	750	1000
Rated current	A	4,0	5,5
Fuse protection min. (time-lag or B-type circuit breaker)	A	10	10
Running capacitor	µF	16,0	16,0
Rated speed	min ⁻¹	2800	2800
Pump capacity max.	l/h	3800	5000
Delivery head max.	m	55	60
Delivery pressure max.	bar	5,5	6,0
Immersion depth max.	m	20	20
Max. temperature of primed medium	°C	35	35
Protection class		IP 68	IP 68
Degree of protection		I	I
Insulation class		B	B
Materials		stainless steel and synthetic material	stainless steel
Power cable (HO 7 RN-F)	m	22	22
Discharge port (AG=male, IG=female)		1" IG	1" IG
Dimensions (pump casing)			
Height	mm	920	920
Diameter	mm	98	98
Impellers		7	8
Weight			
without cable	kg	10,5	10,7
with cable	kg	12,0	12,2
Max. length of extension cable			
at 3 x 1.0 mm ² lead cross-section	m	30	30
at 3 x 1.5 mm ² lead cross-section	m	50	50

1. Vue d'ensemble de l'appareil



- 1 Raccord de pression
- 2 Boucle de suspension
- 3 Carter de pompe
- 4 Ouvertures d'aspiration
- 5 Câble d'alimentation avec fiche (22 m)

Sans illustration

- Corde de 15 m

Table de Matières

1. Vue d'ensemble de l'appareil... 14	
2. À lire impérativement ! 15	
3. Domaine d'utilisation et liquides refoulés 15	
4. Sécurité..... 15	
4.1 Utilisation conforme aux prescriptions 15	
4.2 Consignes générales de sécurité 15	
5. Avant la mise en service 17	
5.1 Raccordement de la conduite sous pression..... 17	
5.2 Montage 17	
6. Fonctionnement..... 17	
6.1 Mise en marche et arrêt..... 17	
6.2 Courbe caractéristique de la pompe 17	
7. Maintenance et entretien..... 17	
7.1 Maintenance régulière 17	
7.2 Stockage de l'appareil..... 18	
8. Problèmes et dérangements.... 18	
8.1 Recherche du dérangement 18	
9. Réparations 18	
10. Protection de l'environnement 18	
11. Caractéristiques techniques.... 19	

2. À lire impérativement !

Ces instructions d'utilisation ont été conçues de manière à vous permettre de travailler avec l'appareil rapidement et de manière sûre. Les remarques qui suivent vous aideront à utiliser ces instructions :

- Avant la mise en service, lisez ces instructions d'utilisation et la fiche annexe dans leur intégralité. Observez en particulier les consignes de sécurité.
- L'installation de la pompe et la construction du puits foré ne doivent être effectuées que par un technicien agréé.
- Ces instructions d'utilisation s'adressent à des personnes possédant les connaissances techniques de base nécessaires à l'utilisation d'appareils comme celui qui est décrit ici. Si vous n'avez aucune expérience de ce type de machines, commencez par demander de l'aide à une personne expérimentée.
- Conservez tous les documents fournis avec l'appareil afin de pouvoir en prendre connaissance en cas de besoin. Conservez le justificatif d'achat au cas où vous auriez besoin de faire valoir la garantie.
- Lorsque vous prêtez ou vendez l'appareil, remettez au nouvel utili-

sateur l'ensemble de la documentation fournie.

- Le fabricant décline toute responsabilité et toute possibilité de recours en garantie pour les dommages résultant du non-respect de ces instructions d'utilisation ou de la fiche annexe !

Les informations qui figurent dans ces instructions d'utilisation sont signalées comme suit :



Danger !
Risque de dommages corporels ou d'atteinte à l'environnement.



Risque d'électrocution !
Risque de dommages corporels causés par l'électricité.



Attention !
Risque de dégâts matériels.



Remarque :
Informations complémentaires.

- Les numéros des illustrations (1, 2, 3, ...)
- désignent des pièces données ;
- sont attribués dans l'ordre ;
- se réfèrent aux chiffres entre parenthèses (1), (2), (3) ... dans le texte adjacent.
- Lorsqu'une manipulation doit être effectuée dans un ordre précis, les instructions sont numérotées.
- Les consignes pouvant être effectuées dans n'importe quel ordre sont identifiées par un point.
- Les énumérations sont signalées par un tiret.

3. Domaine d'utilisation et liquides refoulés

Cet appareil sert à pomper de l'eau claire située à des profondeurs très importantes. Il s'utilise par exemple :

- comme pompe pour puits profond, dans les trous ou les puits de 100 mm de diamètre au moins ;
- comme système d'irrigation pour chantiers ;
- comme dispositif d'alimentation pour les systèmes d'irrigation de jardins.



Attention !
La température maximale autorisée pour le liquide est de 35 °C.

N'utilisez pas la pompe pour refouler des liquides contenant des corps étrangers (par exemple du sable). Le sable et les substances abrasives entraînent des frottements importants et peuvent bloquer la roue motrice.

Le fabricant n'accorde pas de garantie en cas d'endommagement de la pompe dû au pompage de sable ou d'autres corps étrangers.

4. Sécurité

4.1 Utilisation conforme aux prescriptions

L'appareil ne doit pas être utilisé pour l'alimentation en eau potable ou le transport de denrées alimentaires.

Ne pas refouler de matières explosives, combustibles, corrosives ou présentant un danger pour la santé, ni de matières fécales.

L'appareil ne convient pas à un usage industriel ou professionnel.

Toute autre utilisation est contraire aux prescriptions. Une utilisation contraire aux prescriptions, des modifications apportées à l'appareil ou l'emploi de pièces qui n'ont été ni contrôlées ni approuvées par le constructeur peuvent entraîner des dommages imprévisibles !

4.2 Consignes générales de sécurité

Cet appareil ne doit pas être utilisé par des personnes présentant des capacités physiques, sensorielles ou mentales réduites ou manquant d'expérience et/ou de connaissances, sauf si elles sont surveillées par une personne responsable de leur sécurité ou qu'elles reçoivent des instructions sur l'utilisation de l'appareil.

Ne jamais laisser les enfants utiliser l'appareil.

Les enfants doivent être surveillés afin d'assurer qu'ils ne jouent pas avec l'appareil.

On respectera les dispositions des normes DIN VDE 0100 - 702 en cas d'utilisation dans

des piscines et des étangs de jardin et dans leur zone de protection.

Tenir également compte des prescriptions locales, s'il y en a.

Les dangers suivants subsistent toujours en cas d'utilisation de pompes immergées – on ne peut les éliminer complètement, même en prenant toutes les précautions requises.

⚠ Dangers dus à des influences de l'environnement !

- L'appareil ne doit pas être utilisé dans des locaux explosifs ni à proximité de liquides ou de gaz combustibles.

⚠ Danger dû à de l'eau chaude !

Quand la pression d'arrêt du manostat n'est pas atteinte en raison de mauvaises conditions de pression ou si le manostat est défectueux, l'eau peut s'échauffer dans l'appareil en raison de sa circulation à l'intérieur.

Cela peut endommager l'appareil et nuire à son étanchéité et à ses câbles de connexion, ce qui peut provoquer une fuite de l'eau chaude. Risque d'ébouillement !

- Ne pas utiliser l'appareil pendant plus de 5 minutes quand la conduite sous pression est obturée.
- Débrancher l'appareil et le laisser refroidir. Laisser un spécialiste contrôler le parfait fonctionnement de l'appareil avant de le remettre en service.

⚠ Dangers dus à l'électricité !

- Ne pas diriger le jet d'eau directement sur l'appareil ou sur d'autres pièces électriques ! Danger de mort par électrocution !

- Ne pas toucher la fiche avec des mains humides ! Toujours débrancher le câble en retirant la fiche, et non en tirant par le câble.
- Le raccordement ne doit se faire que sur des prises de courant à contact de sécurité installées, mises à la terre et contrôlées dans les règles de l'art. La tension de secteur et la protection par fusibles doivent correspondre aux caractéristiques techniques.
- La protection par fusibles est assurée par un disjoncteur différentiel d'un courant de défaut de 30 mA max.
- La prise de courant à contact de protection ou la prise équipée du câble de rallonge doivent se trouver dans une zone non inondable et être protégées contre les risques de pénétration d'eau.
- Les câbles de rallonge doivent présenter une section transversale suffisante (voir "Caractéristiques techniques"). Les tambours de câble doivent être entièrement déroulés.
- Ne pas plier, aplatir, tirer ni écraser les câbles d'alimentation et les rallonges. Les câbles doivent être protégés des arêtes vives, de l'huile et de la chaleur.
- Placer le câble de rallonge de telle sorte qu'il ne puisse pas être en contact avec le liquide à refouler.
- Débrancher la fiche :
 - avant d'utiliser l'appareil ;
 - lorsque des personnes se trouvent dans la piscine ou dans le bassin de jardin.

⚠ Dangers dus à des défauts de l'appareil !

- Si vous constatez en déballant l'appareil un dommage survenu durant le transport, informez-en immédiatement le revendeur. **Ne met-**

tez pas l'appareil en marche dans ce cas.

- Avant toute utilisation, vérifiez l'état de l'appareil et en particulier du câble d'alimentation et de la fiche afin de détecter d'éventuels dommages. Danger de mort par électrocution !
- Les appareils endommagés ne doivent être réutilisés qu'après avoir été réparés dans les règles de l'art.
- Ne réparez pas l'appareil vous-même ! En cas de réparations incorrectes, le liquide risque de pénétrer dans le système électrique de l'appareil.

*** Avis !
Pour éviter des dégâts causés par l'eau, p. ex. l'inondation de locaux, provoqués par des dérangements ou des défauts de l'appareil :**

- Prévoir des mesures de sécurité appropriées telles que
 - dispositif d'alarme ou
 - collecteur avec surveillance.

Le fabricant ne répond pas d'éventuels dommages qui auront été provoqués

- par ce que l'appareil n'aura pas été utilisé conformément aux dispositions
- par ce que l'appareil aura été surchargé en raison d'un fonctionnement continu
- par ce que l'appareil aura fonctionné ou aura été conservé sans être protégé contre le gel
- par ce que des modifications arbitraires auront été exécutées sur l'appareil. La réparation des outils électriques doit être exclusivement confiée à un électricien professionnel !
- par ce que des pièces de rechange qui n'ont pas été contrôlées et autorisées par

le fabricant auront été utilisées

- par ce que du matériel d'installation non approprié (robinetterie, câbles de connexion etc.) aura été utilisé.

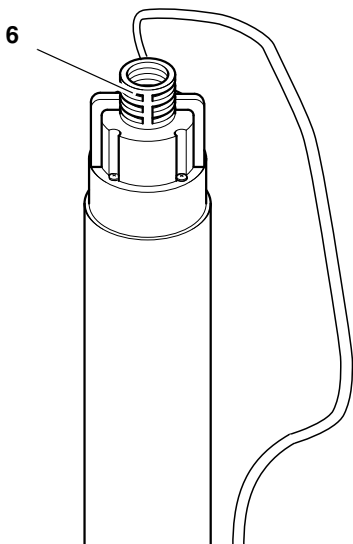
Matériel d'installation approprié :

- résistant à la pression (au moins 10 bar)
- résistant à la chaleur (au moins 100 °C)

5. Avant la mise en service

5.1 Raccordement de la conduite sous pression

La conduite sous pression doit être soit vissée directement sur le raccord de pression (6), soit raccordée à l'aide d'un multi-adaptateur (bloquer au besoin la conduite sous pression avec des colliers de serrage).



5.2 Montage

⚠ Attention !

- L'installation de la pompe et la construction du puits foré ne doivent être effectués que par un technicien agréé.
- Veuillez consulter la fiche annexe pour la mise en service de la pompe pour puits profond.
- Encombrement : environ 100 mm de diamètre.
- L'appareil peut être immergé jusqu'aux profondeurs indiquées dans les caractéristiques techniques.
- L'ouverture d'aspiration de la pompe ne doit pas se trouver dans la zone de filtrage du puits ni à proximité du

sol. Attachez la pompe le plus haut possible dans le puits, mais au moins 2 m en dessous de la surface de l'eau.

- Si la pompe n'est pas utilisée dans un puits foré, l'exploitant doit veiller à ce qu'aucune particule étrangère ne soit aspirée.

⚠ Attention !

Ne pas soulever la pompe par le câble ou le tuyau de pression, car ni le câble ni le tuyau ne sont conçus pour supporter le poids de la pompe en traction.

1. Faire descendre la pompe au-dessus du fond du réservoir de liquide. Utiliser pour cela une corde solide, fixée à la tête de la pompe. Il est également possible de faire fonctionner la pompe suspendue à une corde.
2. Raccorder la fiche d'alimentation.

6. Fonctionnement

6.1 Mise en marche et arrêt

- Pour allumer la pompe, brancher la fiche.
- Pour éteindre la pompe, débrancher la fiche.

⚠ Attention !

Si le niveau de l'eau est trop bas, la pompe pour puits profond tourne à sec, ce qui peut l'abîmer ou la détruire.

Lorsque vous utilisez la pompe, assurez-vous que le niveau de l'eau est toujours suffisant de manière à exclure tout risque de marche à sec.

Le fabricant décline toute garantie en cas de marche à sec !

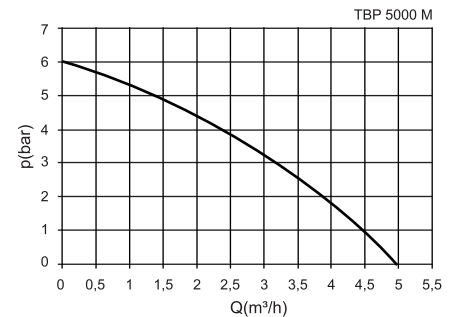
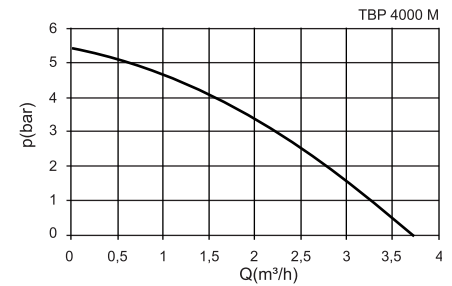
Protection contre les surcharges

Cette pompe immergée possède une protection contre les surcharges qui éteint automatiquement le moteur lorsque la pompe est en surcharge. Lorsque la protection contre les surcharges se déclenche :

1. Débrancher la fiche.
2. Éliminer la cause de la surcharge (voir "Maintenance et entretien").

6.2 Courbe caractéristique de la pompe

La courbe caractéristique de la pompe indique le volume de refoulement possible en fonction de la hauteur de refoulement.



7. Maintenance et entretien

⚠ Danger !

Avant d'effectuer des manipulations sur l'appareil :

1. Mettre la machine hors tension.
2. Débrancher la fiche.
3. S'assurer que l'appareil et les accessoires raccordés ne sont pas sous pression.

Les travaux d'entretien et de réparation dépassant le cadre décrit ici doivent être confiés à du personnel qualifié.

7.1 Maintenance régulière

Une maintenance régulière est nécessaire pour que la pompe pour puits profond fonctionne parfaitement. C'est valable également lorsque la pompe pour puits profond est utilisée dans des conditions délicates sans être mise en marche durant une période prolongée :

- Faites fonctionner régulièrement la pompe de manière à ce qu'aucun corps étranger ne puisse se fixer à l'intérieur.
- Laissez la pompe dans l'eau dans la mesure du possible pour empêcher que les résidus ne sèchent à l'intérieur de la pompe.

Entretien annuel

1. Vérifier l'état du carter de la pompe et du câble.
2. Rincer la pompe à l'eau claire. Les encrassements tenaces, par exemple les dépôts d'algues, doivent être enlevés avec une brosse et du produit pour vaisselle.
3. Pour rincer l'intérieur, immerger la pompe dans un récipient d'eau claire et la mettre brièvement en marche.

Nettoyage des ouvertures d'aspiration

1. La pompe est munie sur sa face inférieure, dans l'ouverture centrale, d'un système de fermeture permettant de retirer l'embout.
Dévisser les trois vis de fixation sur le système de fermeture.
2. Enfoncer les trois verrous en plastique du système de fermeture de l'intérieur vers l'extérieur et faire ressortir l'embout.
3. Nettoyer l'embout à l'eau claire, puis le remettre en place. Les verrous en plastique doivent s'enclencher de manière audible.

Nettoyage des roues motrices

1. Dévisser les vis sur la partie supérieure de la pompe pour puits profond et retirer le couvercle.

Remarque :

Il peut être nécessaire de retirer le câble d'alimentation. Pour cela, défaire les deux vis sur la fixation du câble d'alimentation et retirer la fiche.

2. Dévisser complètement la base.
3. Dévisser l'écrou hexagonal de l'arbre et retirer les roues motrices.
4. Nettoyer les roues motrices et toutes les faces intérieures accessibles du carter. Enlever le cas échéant les fibres qui se sont enroulées autour de l'arbre de la roue motrice. Enlever les encrassements tenaces avec une brosse et du produit pour vaisselle.

Attention !

En remontant la pompe, vérifier que les joints toriques du couvercle et de la base ne sont pas abîmés et qu'ils sont bien en place.

5. Remonter la pompe pour puits profond.

7.2 Stockage de l'appareil

Attention !

Le gel détruit l'appareil et les accessoires, car ils contiennent toujours de l'eau !

- Démontez l'appareil et les accessoires en cas de risque de gel et les conservez à l'abri du froid.

8. Problèmes et dérangements



Danger !

Avant d'effectuer des manipulations sur l'appareil :

1. **Mettre la machine hors tension.**
2. **Débrancher la fiche.**
3. **S'assurer que l'appareil et les accessoires raccordés ne sont pas sous pression.**

8.1 Recherche du dérangement

La pompe ne marche pas :

- Pas de tension secteur.
 - Contrôler le câble, la fiche, la prise de courant et le fusible.
- Tension d'alimentation trop faible.
 - Les câbles de rallonge doivent avoir une section suffisante (voir "Caractéristiques techniques").
- La protection contre les surcharges s'est déclenchée.
 - Éliminer la cause de la surcharge. (Liquide trop chaud ? Pompe bloquée par des corps étrangers ?)

Le moteur ronfle et ne démarre pas :

- La pompe est bloquée par des corps étrangers.
 - Nettoyer la pompe.

La pompe ne refoule pas correctement le liquide :

- La hauteur de refoulement est trop importante.
 - Voir hauteur de pompage maximale ("Caractéristiques techniques").
- La conduite sous pression est pliée.
 - Poser la conduite de manière à ce qu'elle soit rectiligne.
- La conduite sous pression n'est pas étanche.
 - Étancher la conduite, serrer les vissages à fond.

La pompe est très bruyante :

- La pompe aspire de l'air.
 - Vérifier que le niveau d'eau est suffisant.

9. Réparations



Danger !

Faire réparer l'outil électrique par du personnel qualifié et uniquement avec des pièces de rechange identiques. Cela assure le maintien de la sécurité de l'outil électrique.

Pour toute réparation sur un outil Metabo, contactez le représentant Metabo. Voir les adresses sur www.metabo.com.

Les listes des pièces détachées peuvent être téléchargées sur www.metabo.com.

10. Protection de l'environnement

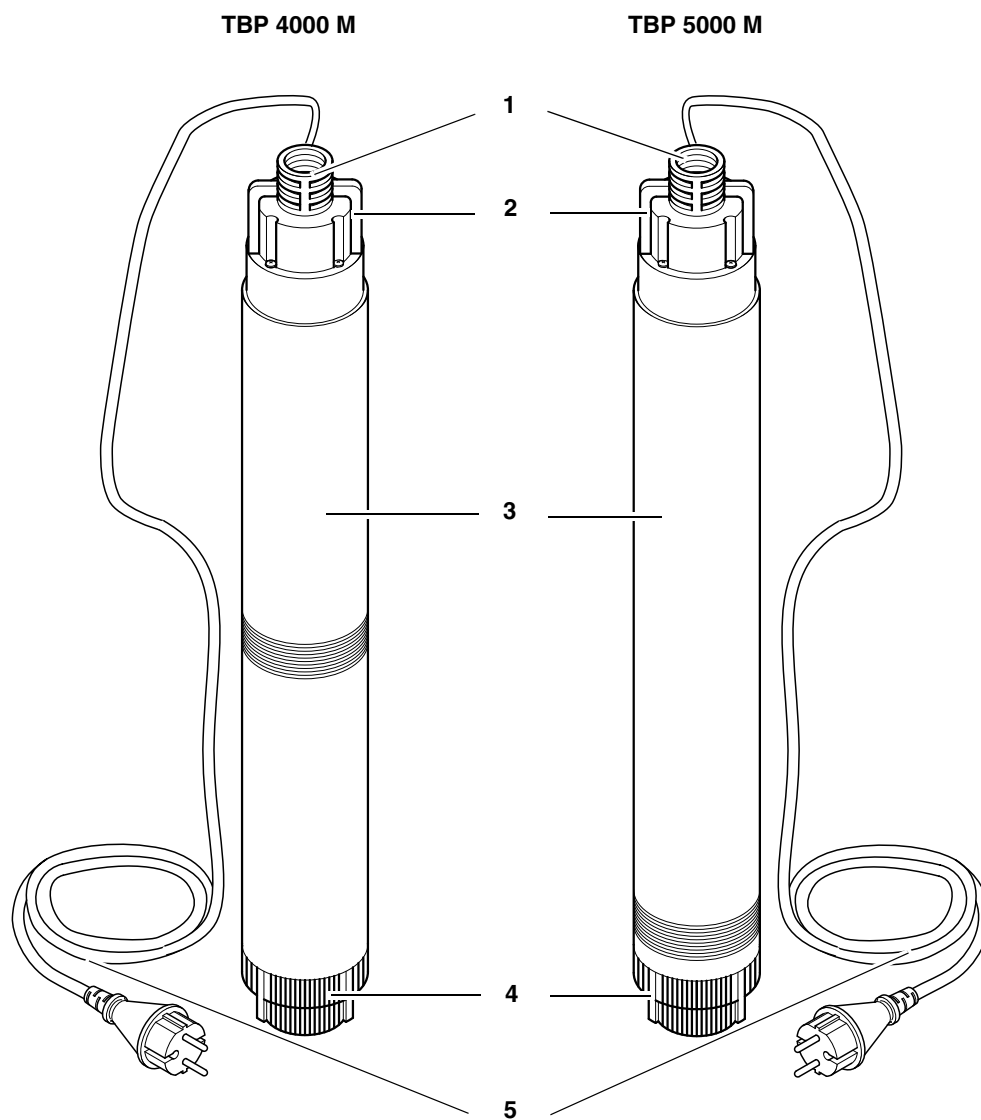
Le matériau d'emballage de l'appareil est recyclable à 100 %.

Les appareils et les accessoires usagés contiennent de grandes quantités de matières premières et de matières plastiques qui peuvent être également recyclées.

11. Caractéristiques techniques

		TBP 4000 M	TBP 5000 M
Tension secteur	V	230 ~ 1	230 ~ 1
Fréquence	Hz	50	50
Puissance nominale	W	750	1000
Courant nominal	A	4,0	5,5
Protection min. par fusibles (disjoncteur de type B ou fusible à action retardée)	A	10	10
Condensateur de service	µF	16,0	16,0
Vitesse de rotation nominale	tr/min	2800	2800
Débit max.	l/h	3800	5000
Hauteur de refoulement max.	m	55	60
Pression de refoulement max.	bar	5,5	6,0
Profondeur d'immersion max.	m	20	20
Température d'alimentation max.	°C	35	35
Indice de protection		IP 68	IP 68
Catégorie de protection		I	I
Classe d'isolant		B	B
Matériaux		Acier inoxydable et plastique	Acier inoxydable
Câble d'alimentation (HO 7 RN-F)	m	22	22
Raccord de pression (AG = mâle, IG = femelle)		1" IG	1" IG
Dimensions (carter) Hauteur Diamètre	mm mm	920 98	920 98
Roues motrices		7	8
Poids sans câble avec câble	kg kg	10,5 12,0	10,7 12,2
Longueur max. câble de rallonge pour une section transversale de 3 x 1,0 mm ² pour une section transversale de 3 x 1,5 mm ²	m m	30 50	30 50

1. Het apparaat in een oogopslag



- 1 drukaansluiting
- 2 Ophangoog
- 3 pomphuis
- 4 aanzuigopeningen
- 5 Netkabel met steker (22 m)

Zonder afbeelding

- 15 m draad

Inhoudstafel

1. Het apparaat in een oogopslag	20
2. Lees deze tekst voor u begint!	21
3. Toepassingsgebied en pompmedia	21
4. Veiligheid	21
4.1 Voorgeschreven gebruik van het systeem	21
4.2 Algemene veiligheidsvoorschriften	21
5. Voor het gebruik	22
5.1 Drukleiding aansluiten	22
5.2 Plaatsing	23
6. Bediening	23
6.1 In- en uitschakelen	23
6.2 Pompkarakteristiek	23
7. Service en onderhoud	23
7.1 Regelmatig onderhoud	23
7.2 Apparaat bewaren	24
8. Problemen en storingen	24
8.1 Foutopsporing	24
9. Reparatie	24
10. Milieubescherming	24
11. Technische gegevens	25

2. Lees deze tekst voor u begint!

Deze gebruiksaanwijzing werd zo gemaakt dat u snel en veilig met uw toestel kunt werken. Hier een kleine wegwijzer hoe u deze gebruiksaanwijzing dient te lezen:

- Lees deze gebruiksaanwijzing en de bijlage helemaal door alvorens de pomp in gebruik te nemen. en daarbij vooral aandacht besteden aan het hoofdstuk „veiligheidsvoorschriften”.
- De installatie van de pomp en het bouwen van de boorput mag uitsluitend door daarvoor geautoriseerd geschoold technisch personeel worden uitgevoerd.
- Deze gebruiksaanwijzing richt zich aan personen met technische grondkennis in het werken met toestellen zoals het hier beschreven toestel. Wanneer u generlei ervaring met zulke toestellen heeft, dient u eerst de hulp van ervaren personen op te eisen.
- Bewaar alle met toestel geleverde documenten op, opdat u zich bij behoefte kunt informeren. Bewaar het koopbewijs voor eventuele garantiegevallen op.

- Wanneer u het toestel uitleent of verkoopt, geef dan alle meegeleverde documenten mee.
- Voor schade die ontstaat omdat deze gebruiksaanwijzing of de bijlage niet in acht werden genomen, aanvaardt de fabrikant geen aansprakelijkheid en hij geeft in dat geval geen garantie!

De informatie in deze gebruiksaanwijzing zijn als volgt gekenmerkt:



Gevaar!
Waarschuwing voor lichamelijk letsel of milieubeschadigingen.



Gevaar voor elektrische schok!
Waarschuwing voor lichamelijke letsels door elektrische schok.



Let op!
Waarschuwing voor materiële schade.



Opmerking:
Aanvullende informatie.

- Getallen in afbeeldingen (1, 2, 3, ...)
 - kentekenen afzonderlijke delen;
 - zijn doorlopend genummerd;
 - refereren naar de passende getallen in de haakjes (1), (2), (3) ... in de naburige tekst.
- Handelingen, waarbij op de volgorde moet worden gelet, zijn genummerd.
- Handelingen met willekeurige volgorde zijn met een punt gekenmerkt.
- Lijsten zijn met een streep gekenmerkt.

3. Toepassingsgebied en pompmedia

Deze pomp dient voor het oppompen van schoon water uit grote diepten, bijvoorbeeld:

- als pomp voor diepe putten, voor de inzet in boorgaten of schachten met ten minste 100 mm doorsnede;
- voor de watervoorziening op bouwplaatsen;
- voor de verzorging van tuinbewateringinstallaties.



Oppassen!
De maximaal toegestane temperatuur van de vloeistof bedraagt 35 °C.

Gebruik de pomp niet voor het verpompen van vloeistoffen die vuildeeltjes (bijvoorbeeld zand) bevatten.

Zand en andere schurende stoffen zorgen voor een sterke slijtage en leiden ertoe dat het loopwiel blokkeert.

Bij beschadiging van de pomp door het verpompen van zand of andere vuildeeltjes geeft de fabrikant geen garantie.

4. Veiligheid

4.1 Voorgeschreven gebruik van het systeem

Het apparaat mag niet worden gebruikt voor drinkwatervoorziening of het pompen van levensmiddelen.

Explosieve, ontvlambare, agressieve of schadelijke stoffen en fecaliën mogen niet worden gepompt.

Het apparaat is niet geschikt voor industrieel gebruik.

Elk ander gebruik is verboden. Door onreglementair gebruik, veranderingen aan het toestel of door gebruik van onderdelen die niet door de fabrikant gekeurd en vrijgegeven zijn, kunnen niet te voorziene beschadigingen ontstaan!

4.2 Algemene veiligheidsvoorschriften

Dit apparaat is niet bestemd voor gebruik door personen met beperkte fysieke, sensorische of geestelijke capaciteiten of die gebrek aan ervaring en/of kennis hebben, tenzij zij onder toezicht staan van een persoon die verantwoordelijk is voor hun veiligheid of van hem of haar aanwijzingen hebben gekregen over het gebruik van het apparaat.

Laat nooit toe dat kinderen het apparaat gebruiken.

Kinderen dienen onder toezicht te staan om ervoor te zorgen dat zij niet met het apparaat spelen.

Bij de inzet in bassins en tuinvijvers en in hun beschermbe-reik dienen de bepalingen volgens DIN VDE 0100 -702 te worden opgevolgd.

Ook eventuele plaatselijke voorschriften moeten worden gevolgd.

De volgende restrisico's blijven bij het gebruik van pompel-pompen principieel bestaan – ze kunnen ook door veiligheidsvoorzieningen niet volledig worden vermeden.

⚠ Gevaar door omgevingsinvloeden!

- Gebruik het apparaat niet in ruimten waar explosiegevaar bestaat of in de buurt van ontvlambare vloeistoffen of gassen!

⚠ Gevaar door heet water!

Als de uitschakeldruk van de drukschakelaar door slechte drukverhoudingen of door een defecte drukschakelaar niet wordt bereikt, kan het water in het apparaat verhit raken door interne circulatie.

Daardoor kunnen beschadigingen en lekken optreden aan het apparaat en de aansluitleidingen, waardoor heet water kan ontsnappen. Verbrandingsgevaar!

- Apparaat max. 5 minuten tegen gesloten drukleiding laten werken.
- Apparaat van het stroomnet scheiden en laten afkoelen. Correcte werking van de installatie laten controleren vooraleer deze opnieuw in gebruik te nemen.

⚠ Gevaar door elektriciteit!

- Richt de waterstraal niet direct op het apparaat of andere elektrische delen! Levensgevaar door elektrocutie!
- Raak de netstekker nooit aan met natte handen! Trek de stekker nooit aan het snoer uit het stopcontact.
- Het apparaat mag alleen worden aangesloten aan veiligheidscontactdozen die deskundig geïnstalleerd, geaard en getest zijn. Netspanning en afzekering moeten overeenstemmen

met de Technische gegevens.

- De contactdoos moet afgezekerd zijn met een FI-schakelaar met een foutstroom van maximaal 30 mA.
- De randaarde-contactdoos of de stekkerverbinding met een verlengsnoer moeten ergens neer worden gelegd waar ze niet onder water kunnen komen te staan en tegen water worden beschermd.
- Verlengsnoeren moeten een voldoende grote aderdoorsnede bezitten (zie „Technische gegevens“). Kabeltrommels moeten volledig afgerold zijn.
- Netkabel en verlengkabel niet knikken, kneuzen, rukken of overrijden; tegen scherpe kanten, olie en hitte beschermen.
- Het verlengsnoer mag niet in contact komen met de te pompen vloeistof.
- Netstekker uit het stopcontact trekken:
 - vóór alle werkzaamheden aan het toestel;
 - wanneer zich personen in het zwembassin of in de tuinvijver bevinden.

⚠ Gevaar door gebreken aan het apparaat!

- Als u bij het uitpakken van het apparaat transportschade vaststelt, dan moet u daar onmiddellijk uw leverancier van op de hoogte stellen. Neem het toestel **niet** in bedrijf.
- Controleer het toestel, vooral netkabel en netstekker vóór iedere ingebruikneming op eventuele beschadigingen. Levensgevaar door elektrocutie!
- Een beschadigd apparaat mag pas opnieuw worden gebruikt nadat het deskundig werd hersteld.
- Voer nooit zelf herstellingen uit aan het apparaat! Bij

ondeskundig uitgevoerde herstellingen bestaat het risico dat vloeistof in het elektrische gedeelte van het apparaat dringt.

*** Opgelet!
Om waterschade te vermijden, bijv. overstroomde kamers, veroorzaakt door storingen of gebreken van het apparaat:**

- Geschikte veiligheidsmaatregelen plannen, bijv.:
 - Alarminrichting of
 - opvangbekken met bewaking

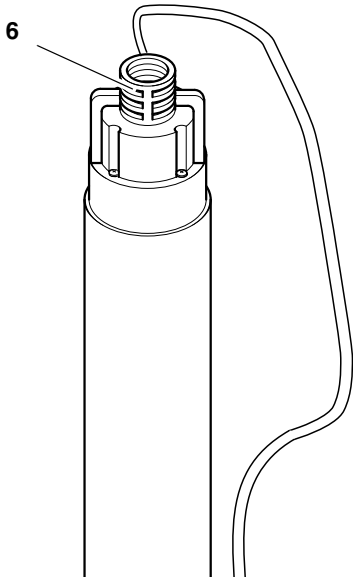
De fabrikant aanvaardt geen aansprakelijkheid voor eventuele schade die veroorzaakt wordt door

- foutief gebruik van het apparaat.
 - overbelasting van het apparaat door permanent gebruik.
 - gebruik of bewaring van het apparaat zonder vorstbescherming.
 - het uitvoeren van eigenmachtige veranderingen aan het apparaat. Reparaties aan elektrische apparaten mogen alleen worden uitgevoerd door een elektromonteur!
 - het gebruik van onderdelen die niet door de fabrikant gecontroleerd en vrijgegeven zijn.
 - het gebruik van ongeschikt installatiemateriaal (armaturen, aansluitleidingen, enz.).
- Geschikt installatiemateriaal:
- drukbestendig (min. 10 bar)
 - warmtebestendig (min. 100 °C)

5. Voor het gebruik

5.1 Drukleiding aansluiten

De drukleiding wordt of direct aan de drukaansluiting (6) geschroefd of met behulp van een multiadapter aangesloten (drukleiding eventueel met klemmen zekeren).



5.2 Plaatsing

Let op!

- Het installeren van de pomp en het maken van de boorput mogen uitsluitend door daartoe bevoegd geschoold technisch personeel worden uitgevoerd.
- Neem de bijlage bij de ingebruikneming van de diepwelpomp in acht.
- Ruimtebehoefte ca. 100 mm doorsnede.
- De in de Technische gegevens vermelde bedrijfsdiepte mag niet worden overschreden, het apparaat mag niet dieper in het water worden gedompeld.
- De aanzuigopening van de pomp mag zich niet ter hoogte van het filter van de put en niet vlakbij de grond bevinden. Bevestig de pomp zo hoog mogelijk in de put, maar ten minste twee meter onder de waterpiegel.
- Als de pomp niet in een boorput in gebruik is, moet de gebruiker ervoor zorgen dat er geen vuildeeltjes worden aangezogen.

Oppassen!

Til de pomp niet op aan het snoer of de drukslang daar deze niet voorzien zijn om het gewicht van de pomp te dragen.

1. De pomp boven de grond van de vloeistofbak neerlaten. Gebruik voor het neerlaten een stabiel touw, dat aan de kop van de pomp wordt bevestigd. De pomp kan ook hangend aan een touw worden gebruikt.
2. Netstekers aansluiten.

6. Bediening

6.1 In- en uitschakelen

- Voor het inschakelen van de pomp de netstekers in het stopcontact steken.
- Voor het uitschakelen van de pomp de netstekers uit het stopcontact nemen.

Oppassen!

Bij een te laag waterpeil loopt de diepwelpomp droog en wordt beschadigd of vernield.

Overtuig u er bij het gebruik van de pomp van dat het waterpeil altijd voldoende is en drooglopen is uitgesloten.

Bij drooglopen geeft de fabrikant geen garantie!

Overbelastingsbescherming

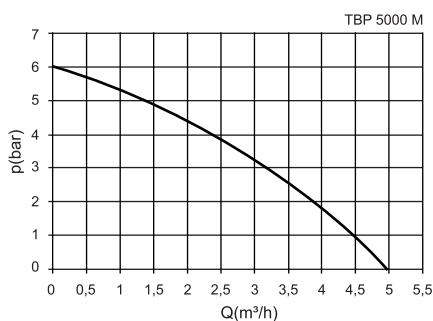
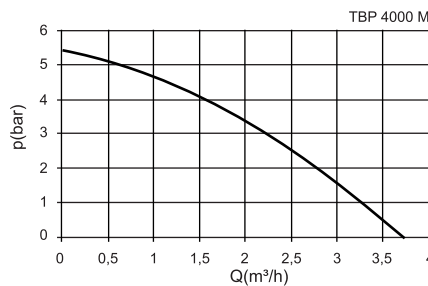
Deze pomp bezit een overbelastingsbescherming, die de motor automatisch uitschakelt, wanneer de pomp wordt overbelast.

Indien de overbelastingsbescherming wordt geactiveerd:

1. Stekker uit het stopcontact trekken.
2. oorzaak van de overbelasting verhelpen (zie "Onderhoud en verzorging").

6.2 Pompkarakteristiek

Op de pompkarakteristiek kunt u de verhouding aflezen tussen de drukhoogte en het debiet.



7. Service en onderhoud

Gevaar!

Alvorens u met werkzaamheden aan het apparaat begint:

1. schakelt u het apparaat uit,
2. De stekker uit het stopcontact trekken.
3. Ervoor zorgen dat het apparaat en het aangesloten toebehoren drukvrij zijn.

Andere dan de hier beschreven onderhouds- of herstellingswerkzaamheden mogen alleen worden uitgevoerd door vaklui.

7.1 Regelmatig onderhoud

Om ervoor te zorgen dat de diepwelpomp te allen tijde storingsvrij functioneert, is regelmatig onderhoud noodzakelijk. Dat geldt ook als de diepwelpomp onder verzwarende omstandigheden wordt gebruikt, maar gedurende langere tijd niet wordt ingeschakeld:

- Zet de pomp regelmatig in bedrijf, opdat zich in het binnenste van de pomp geen vreemde voorwerpen kunnen vastzetten.
- Laat de pomp naar mogelijkheid in het water, om een vastkoken van achterstanden in de pomp te voorkomen.

Jaarlijks onderhoud

1. Pomp en kabel op beschadigingen controleren.
2. Spoel de pomp met schoon water. Hardnekkige verontreinigingen, bijv. algen, verwijdert u met een borstel en reinigingsmiddel.
3. Om de binnenkant te spoelen, dompelt u de pomp in schoon water en schakelt u ze even in.

Aanzuigopeningen reinigen

1. Op de onderkant van het onderdeel bevindt zich in de opening in het midden een sluiting voor het verwijderen van het eindstuk. Draai de drie borgschroeven van de sluiting eraf.
2. Alle drie kunststofgrendels van de sluiting van binnen naar buiten drukken en het eindstuk eruit trekken.
3. Eindstuk met zuiver water schoonmaken en vervolgens weer opsteken. De kunststofgrendels moeten hoorbaar vastklikken.

Loopwielen reinigen

1. Maak de schroeven aan het bovenstuk van de diepwpomp los en verwijder het bovenstuk.

i **Opmerking:**

indien noodzakelijk, kunt u het netdeel verwijderen. Hiervoor de beide schroeven aan de netkabelhouder losmaken en de kabelsteker aftrekken.

2. Onderdeel geheel losschroeven.
3. Zeskantmoer van de loopwielas losschroeven en loopwielen aftrekken.
4. Loopwielen en alle bereikbare binnenkanten van de kast reinigen. Eventueel vezels die zich om de loopwielas hebben gewikkeld, verwijderen. Hardnekkige verontreinigingen verwijdert u met een borstel en reinigingsmiddel.

***** **Oppassen!**

Let bij de samenbouw van de pomp erop, dat de O-ringen aan het boven- en onderdeel onbeschadigd zijn en correct zitten.

5. Monteer de pomp weer.

7.2 Apparaat bewaren

***** **Oppassen!**

Vorst vernielt het apparaat en het toebehoren omdat deze altijd water bevatten!

- Als er kans op vorst bestaat, moet het apparaat samen met het toebehoren worden opgeborgen.

8. Problemen en storingen

! **Gevaar!**

Alvorens u met werkzaamheden aan het apparaat begint:

1. **schakelt u het apparaat uit,**
2. **De stekker uit het stopcontact trekken.**
3. **Ervoor zorgen dat het apparaat en het aangesloten toebehoren drukvrij zijn.**

8.1 Foutopsporing

Pomp loopt niet:

- Er is geen spanning.
 - Controleer het snoer, de stekker, het stopcontact en de betreffende zekering.
- De netspanning is te laag.
 - Verlengkabel met voldoende aderdoorsnede gebruiken (zie "Technische gegevens").

- Overbelastingsbescherming geactiveerd.
 - Oorzaak van de overbelasting verhelpen (vloeistof te warm? pomp geblokkeerd door een vreemd voorwerp)

Motor bromt, pomp start niet:

- Pomp geblokkeerd door vreemd voorwerp.
 - Pomp reinigen.

Slechte pompwerking:

- Pompopvoerhoogte te groot.
 - Neem de maximale pompopvoerhoogte in acht (zie Technische gegevens).
- Drukleiding geknikt.
 - Leg de drukleiding recht.
- Drukleiding lek.
 - Dicht de drukleiding af, trek de schroeven van de schroefklemmen aan.

Pomp is zeer luid:

- Pomp zuigt lucht aan.
 - Controleer of de watervoorraad voldoende groot is.

9. Reparatie

! **Gevaar!**

Laat het elektrisch gereedschap alleen repareren door gekwalificeerd en vakkundig personeel en alleen met originele reserveonderdelen. Hierdoor wordt gewaarborgd, dat de veiligheid van het elektrisch gereedschap behouden blijft.

Neem voor elektrisch gereedschap van Metabo dat gerepareerd dient te worden contact op met uw Metabo-vertegenwoordiging. Zie voor adressen www.metabo.com.

Lijsten met reserveonderdelen kunt u via www.metabo.com downloaden.

10. Milieubescherming

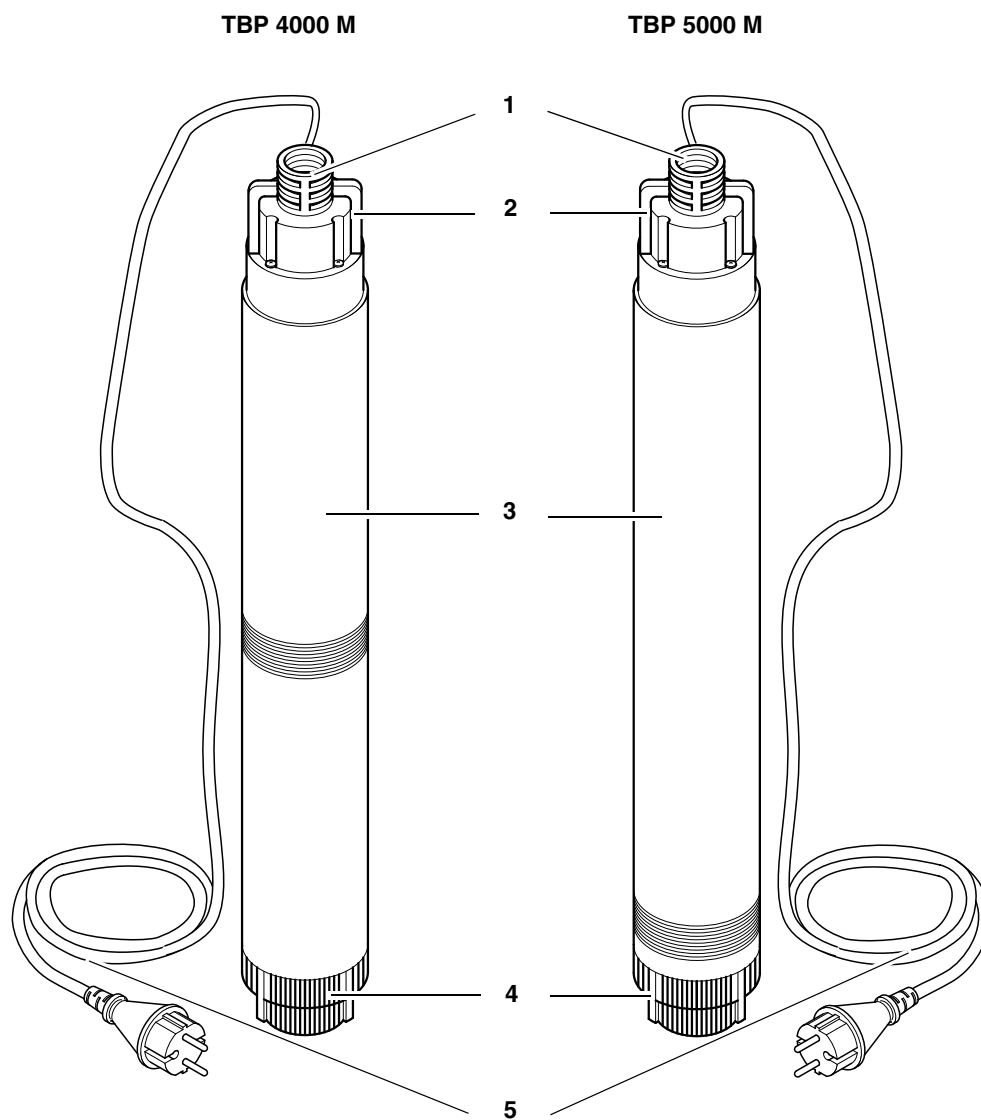
Het verpakkingsmateriaal kan volledig worden gerecycleerd.

Uitgediende apparaten en toebehoren bevatten een grote hoeveelheid recyclebare grondstoffen en kunststoffen.

11. Technische gegevens

		TBP 4000 M	TBP 5000 M
Netspanning	V	230 ~ 1	230 ~ 1
Frequentie	Hz	50	50
Nominaal vermogen	W	750	1000
Nominale stroomsterkte	A	4,0	5,5
Zekering min. (traag of B-automaat)	A	10	10
Bedrijfscondensator	µF	16,0	16,0
Nominaal toerental	min ⁻¹	2800	2800
Pompcapaciteit max.	l/h	3800	5000
Pompopvoerhoogte max.	m	55	60
Pompdruk max.	bar	5,5	6,0
Bedrijfsdempeldiepte max.	m	20	20
Toevoertemperatuur max.	°c	35	35
Beveiligingsklasse		IP 68	IP 68
Beveiligingsklasse		I	I
Isoleerstofklasse		B	B
Materialen		Roestvrij staal en kunststoff	edelstaal
Netsnoer (HO 7 RN-F)	m	22	22
Drukaansluiting (US=uitwendige schroefdraad, IS=inwendige schroefdraad)		1" IS	1" IS
Afmetingen (pomphuis)			
Hoogte	mm	920	920
Diameter	mm	98	98
Loopwielen		7	8
Gewicht			
zonder kabel	kg	10,5	10,7
met kabel	kg	12,0	12,2
Maximale lengte voor een verlengsnoer			
bij 3 x 1,0 mm ² aderdoorsnede	m	30	30
bij 3 x 1,5 mm ² aderdoorsnede	m	50	50

1. Maskinen i overblik



- 1 Tilslutning af tryk
- 2 Ophængningsøskner
- 3 Pumpehus
- 4 Indsugning
- 5 Strømkabel med stik (22 m)

Uden illustration

- 15 m tov

Indholdsfortegnelse

1. Maskinen i overblik.....	26
2. Læses først!	27
3. Anvendelsesområde og medier.....	27
4. Sikkerhed.....	27
4.1 Korrekt anvendelse	27
4.2 Generelle sikkerhedsanvisninger	27
5. Før brug	28
5.1 Tilslut trykledning	28
5.2 Opstilling	28
6. Drift	29
6.1 Start og stop	29
6.2 Pumpekarakteristik	29
7. Vedligeholdelse og pleje.....	29
7.1 Regelmæssig vedligeholdelse	29
7.2 Opbevaring af apparatet	29
8. Problemer og forstyrrelser	29
8.1 Fejlsøgning	29
9. Reparation	30
10. Miljøbeskyttelse	30
11. Tekniske data	30

2. Læses først!

Denne betjeningsvejledning blev udformet således at du hurtigt og sikkert kan arbejde med dit apparat. Her er en lille vejledning i hvordan denne betjeningsvejledning bør læses:

- Læs denne betjeningsvejledning og den vedlagte dokumentation før ibrugtagningen. Vær særlig opmærksom på sikkerhedsanvisningerne.
- Pumpens installation og opbygningen af boringen må kun udføres af autoriserede fagfolk.
- Denne betjeningsvejledning henvender sig til personer med tekniske kendskaber i omgangen med apparater af den her beskrevne type. Har du ingen erfaring i brug af sådanne apparater, bør du få hjælp fra en mere erfarende person.
- Opbevar dokumenter, der følger med dette apparat, for at du kan slå op i dem efter behov. Opbevar kvitteringen til eventuelle garantikrav.
- Udlånes eller sælges apparatet, skal alle medleverede dokumenter følge med.
- Producenten påtager sig intet ansvar eller garanti for skader, som opstår fordi denne betjeningsvejledning eller vedlagte dokumentation ikke blev overholdt!

Informationerne i denne betjeningsvejledning er markeret som følger:



Fare!
Advarer mod personskader eller miljøskader.



Risiko for stød!
Advarer mod personskader på grund af elektricitet.



NB!
Advarer mod tingskader.



OBS:
Supplerende informationer.

- Tallene i illustrationerne (1, 2, 3, ...)
 - markerer enkeltdelene;
 - er fortløbende gennemnummereret;
 - refererer til de tilsvarende numre i parenteserne (1), (2), (3) ... i den tilhørende tekst.
- Handlingsanvisninger, ved hvilke rækkefølgen skal overholdes, er gennemnummereret.
- Handlingsanvisninger med vilkårlig rækkefølge er markeret med et punkt.
- Opstillinger er markeret med en streg.

3. Anvendelsesområde og medier

Dette apparat anvendes til pumpning af klaret vand fra store dybder, for eksempel:

- som dybbrøndspumpe, til anvendelse i borehuller eller skakte med mindst 100 mm diameter;
- til bevanding af byggepladser;
- til forsyning af havevandingsanlæg.



NB!
Væskens maksimalt tilladte temperatur er 35 °C.

Pumpen må ikke anvendes til transport af væsker, som indeholder fremmedlegemer (f.eks. sand). Sand samt andre slibende stoffer bevirker et kraftigt slid og kan blokere rotoren.

Producenten påtager sig intet ansvar for skader hvis pumpen transporterer sand eller andre fremmedlegemer.

4. Sikkerhed

4.1 Korrekt anvendelse

Apparatet må ikke anvendes til drikkevandsforsyning eller til pumpning af levnedsmidler.

Eksplorative, brandfarlige, aggressive eller sundhedsskadelige stoffer samt ekskrementer må ikke pumpes op.

Apparatet er ikke egnet til erhvervmæssig eller industriel anvendelse.

Enhver anden brug er i modstrid med anvendelsesformålet. Ved anvendelse i modstrid med anvendelsesformålet, ved ændringer på apparatet eller ved brug af dele, som ikke er testet eller godkendt af producenten, kan der opstå alvorlige skader!

4.2 Generelle sikkerhedsanvisninger

Dette apparat er ikke beregnet til at blive anvendt af personer med nedsat fysisk, sensorisk eller psykisk funktionsevne eller af personer med manglende erfaring og/eller viden, medmindre disse personer er under opsyn af en person, som er ansvarlig for deres sikkerhed, eller de har fået instruktioner fra denne person om, hvordan apparatet skal anvendes. Lad aldrig børn bruge maskinen.

Børn skal være under opsyn for at sikre, at de ikke leger med apparatet.

Ved anvendelse i svømmebassiner og damme i haven og i disses beskyttelseszoner skal bestemmelserne iht. DIN VDE 0100 -702 overholdes.

Lokale forskrifter skal ligeledes overholdes.

De følgende risici består primært ved anvendelse af dykpumper – de kan heller ikke udelukkes helt med sikkerhedsforanstaltninger.

⚠ Fare som følge af påvirkninger af miljøet!

- Apparatet må ikke anvendes i rum, der er udsat for eksplosionsfare eller i nærheden af brandfarlige væsker eller gasser!

⚠ Fare gennem varmt vand!

Hvis pressostatens frakoblingstryk pga. dårlige trykforhold eller en defekt pressostat ikke opnås, kan vandet i apparatet blive opvarmet gennem intern cirkulation.

Herved kan der opstå skader og utætheder på pumpen og tilslutningsledningerne, og varmt vand kan træde ud. Risiko for forbrændinger!

- Pumpen må kun køres maks. 5 minutter mod en lukket trykledning.
- Adskil pumpen fra strømmen og lad den køle af. Inden gentagen ibrugtagning skal det af fagpersonale kontrolleres, at anlægget fungerer fejlfrit.

⚠ Der er fare pga. elektricitet!

- Vandstråler må ikke rettes direkte mod apparatet eller andre elektriske dele! Der er fare for strømstød!
- Tag ikke om stikket med våde hænder! Stikket trækkes altid ud i stikket, ikke i kablet.
- Tilslutningen må kun ske med beskyttelseskontaktstikdåser, som er korrekt installeret, jordet og kontrolleret. Netspænding og beskyttelse skal overholde de tekniske data.
- Beskyttelsen skal ske via et HFI-relæ med en lækstrøm på maksimalt 30 mA.
- Beskyttelseskontaktstikdåsen eller stikforbindelsen med forlængerledning skal placeres i et område uden risiko for oversvømmelser og beskyttet mod vand.
- Forlængerledninger skal have tilstrækkeligt tværsnit (se "Tekniske data"). Kabeltromler skal være rullet helt ud.
- Strømkabel og forlængerledning må ikke knækkes, klemmes, strækkes eller

køres over; de skal beskyttes mod skarpe kanter, olie og varme.

- Forlængerledningen skal lægges således, at den ikke kommer i kontakt med den væske, der skal pumpes.
- Træk netstikket ud:
 - før alle arbejder på maskinen;
 - hvis personer er i svømmebassin eller i dammen.

⚠ Fare som følge af mangler på apparatet!

- Hvis du skulle konstatere en transportskade kontakt da omgående din forhandler. Apparatet må **ikke** sættes i drift.
- Kontroller apparatet, især kabel og stik, for eventuelle beskadigelser hver gang apparatet tages i brug. Der er fare for strømstød!
- Er apparatet beskadiget må det først anvendes igen, efter at det er blevet repareret af fagfolk.
- Du må ikke selv udføre reparationer på maskinen! Ved ukyndige reparationer er der fare for, at væsken trænger ind i apparatets elektriske dele.

*** OBS!**

For at undgå vandskader, f. eks. oversvømmede lokaler, medført af apparatfejl eller -mangler:

- Planlæg egnede sikkerhedsforanstaltninger, f.eks.:
 - alarm eller
 - opsamlingsbeholder med overvågning

Producenten overtager intet ansvar for evt. skader, der opstår ved, at

- pumpen ikke blev brugt iht. tilsigtet brug.
- pumpen blev overbelastet gennem vedvarende drift.
- pumpen ikke blev brugt og opbevaret frostbeskyttet.
- der blev gennemført egenrådige ændringer på pum-

pen. Reparationer på el-udstyr må kun gennemføres af el-fagfolk!

- der blev anvendt reservedele, der ikke er afprøvet og godkendt af producenten.
- der blev anvendt uegnet reparationsmateriale (armaturer, tilslutningsledninger osv.).

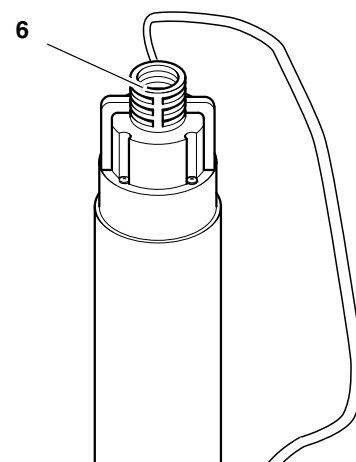
Egnet installationsmateriale:

- trykbestandig (min. 10 bar)
- varmebestandig (min. 100 °C)

5. Før brug

5.1 Tilslut trykledning

Trykledningen skrues enten direkte til tryktilslutningen (6) eller tilsluttes med en multiadapter (lås evt. trykledningen med spændebånd).



5.2 Opstilling

*** NB!**

- **Pumpens installation og opbygningen af boringen må kun udføres af autoriserede fagfolk.**
- **Følg dokumentationen til ibrugtagning af dybbrøndspumpen.**
- Pladsbehov ca. 100 mm diameter.
- Apparatet må kun anvendes i vand med en maksimal dybde, der er angivet i de tekniske data.
- Pumpens indsugning må ikke befinde sig i brøndens filterområde og ikke i nærheden af bunden. Fastgør pumpen så højt i brønden som muligt, dog mindst 2 meter under vandoverfladen.
- Drives pumpen ikke i en boring, skal driveren sørge for at der ikke suges fremmedlegemer ind.

NB!

Pumpen må ikke løftes i kablet eller trykslangen, da kabel og trykslange ikke er dimensionerede til trækbelastningen gennem pumpens vægt.

1. Pumpen tømmes over væskebeholderens bund. Der skal anvendes et tykt tov til nedfiring, som fastgøres til toppen af pumpen. Pumpen kan også anvendes hængende i en wire.
2. Tilslut stikket.

6. Drift**6.1 Start og stop**

- Sæt stikket i når dykpumpen skal tilsluttes.
- Træk stikket ud når dykpumpen skal slås fra.

NB!

Ved for lav vandstand løber dybbrøndspumpen tør og beskadiges eller ødelægges heraf.

Kontroller under pumpens drift, at vandstanden altid er tilstrækkelig og pumpen ikke kan løbe tør.

Producenten påtager sig intet ansvar hvis pumpen løber tør!

Overbelastningssikring

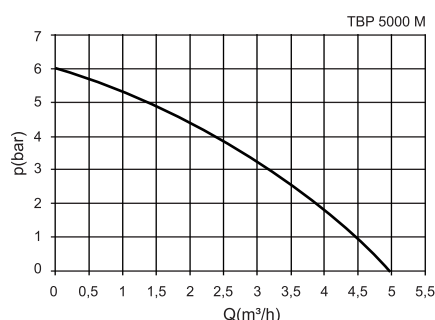
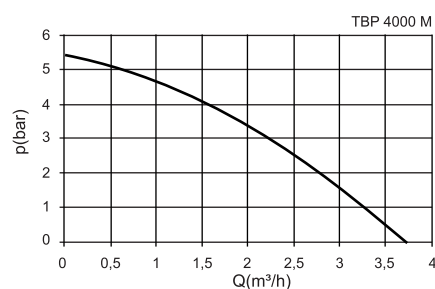
Dykpumpen har en overbelastningssikring, som automatisk slår motoren fra, hvis dykpumpen overbelastes.

Hvis overbelastningspumpen udløses:

1. Træk stikket ud.
2. Fjern årsagen til overbelastningen (se "Vedligeholdelse og pleje").

6.2 Pumpekarakteristik

Pumpekarakteristikken viser, hvilken pumpekapacitet der kan opnås afhængigt af pumpemængden.

**7. Vedligeholdelse og pleje****Fare!**

Før alle arbejder på maskinen:

1. Sluk for apparatet.
2. Træk stikket ud.
3. Kontroller om apparat og tilsluttet tilbehør er trykløst.

Andre vedligeholdelsesarbejder eller reparationer, end de der er beskrevet her, må kun udføres af fagfolk.

7.1 Regelmæssig vedligeholdelse

For at dybbrøndspumpen altid fungerer fejlfrit, skal den vedligeholdes regelmæssigt. Dette gælder også hvis dybbrøndspumpen arbejder under hårde betingelser, men ikke tilsluttes over en længere periode:

- Anvend pumpen regelmæssigt, så der ikke aflejrer sig fremmedlegemer i pumpens indre.
- Lad helst pumpen forblive i vand, for at undgå at rester i pumpen tørrer ud.

Årlig vedligeholdelse

1. Pumpehus og kabel kontrolleres for beskadigelser.
2. Pumpen skylles af med rent vand. Fastsiddende snavs, f.eks. algeaflejringer, fjernes med en børste og et rengøringsmiddel.
3. For at kunne skylle pumpen af indvendigt, dykkes pumpen ned i en beholder med rent vand og startes kort.

Rengør indsugningsåbningerne

1. Under den underste del er der i den mellemste åbning en lås til at løsne endestykket med. Skru de tre låseskruer ud på låsen.
2. De tre låsebolte af plastik på låsen trykkes indefra og ud og endestykket tages ud.
3. Rengør endestykket med klart vand og sæt det på igen bagefter. Låseboltene skal gå tydeligt i hak.

Rengør rotorerne

1. Løsn skruerne øverst på dybbrøndspumpen og tag overdelen af.

**OBS:**

Strømkablet kan evt. tages af. Løsn de to skruer på kablets holder og træk stikket af.

2. Skru underdelen helt af.
3. Skru sekskantmøtrikken af rotorakslen og træk rotorerne af.
4. Rotor og de indvendige sider i huset, der kan nås, rengøres. Fjern

eventuelt tråde, der har samlet sig om rotorens aksel. Fastsiddende snavs fjernes med en børste og et rengøringsmiddel.

**NB!**

Vær under monteringen af pumpen opmærksom på at O-ringene på over- og underdelen er ubeskadigede og sidder korrekt.

5. Monter dybbrøndspumpen igen.

7.2 Opbevaring af apparatet**NB!**

Frost ødelægger apparat og tilbehør, da disse indeholder vand!

- Er der risiko for frost skal apparatet og tilbehøret afmonteres og opbevares sikkert mod frost.

8. Problemer og forstyrrelser**Fare!**

Før alle arbejder på maskinen:

1. Sluk for apparatet.
2. Træk stikket ud.
3. Kontroller om apparat og tilsluttet tilbehør er trykløst.

8.1 Fejlsøgning**Pumpen kører ikke:**

- Ingen strøm.
 - Kabel, stik, stikdåse og sikring kontrolleres.
- For lav netspænding.
 - Anvend et forlænger-kabel med tilstrækkeligt tværsnit (se "Tekniske data").
- Overbelastningssikring udløst.
 - Fjern årsagen til overbelastningen (er væsken for varm? er pumpen blokeret af fremmedlegemer?)

Motoren larmer, starter ikke:

- Pumpen er blokeret af fremmedlegemer.
 - Pumpen rengøres.

Pumpen suger ikke ordentligt:

- Pumpehøjde for høj.
 - Maksimal pumpehøjde skal overholdes (se "Tekniske data").
- Trykledning knækket.
 - Trykledning lægges lige.
- Trykledning utæt.
 - Trykledning tætnes, skrueforbindelserne spændes efter.

Pumpen kører meget larmende:

- Pumpen suger luft ind.
 - Kontroller, at der er tilstrækkeligt med vand.

9. Reparation



Fare!

Sørg for, at el-værktøjet kun reparerer af kvalificerede fagfolk, og at der kun benyttes originale reservedele. Dermed sikres den størst mulige opretholdelse af el-værktøjets sikkerhed.

Henvend dig til din Metabo-forhandler, når du skal have repareret dit Metabo el-værktøj. Adresser findes på www.metabo.com.

Reservedelslister kan downloades på www.metabo.com.

10. Miljøbeskyttelse

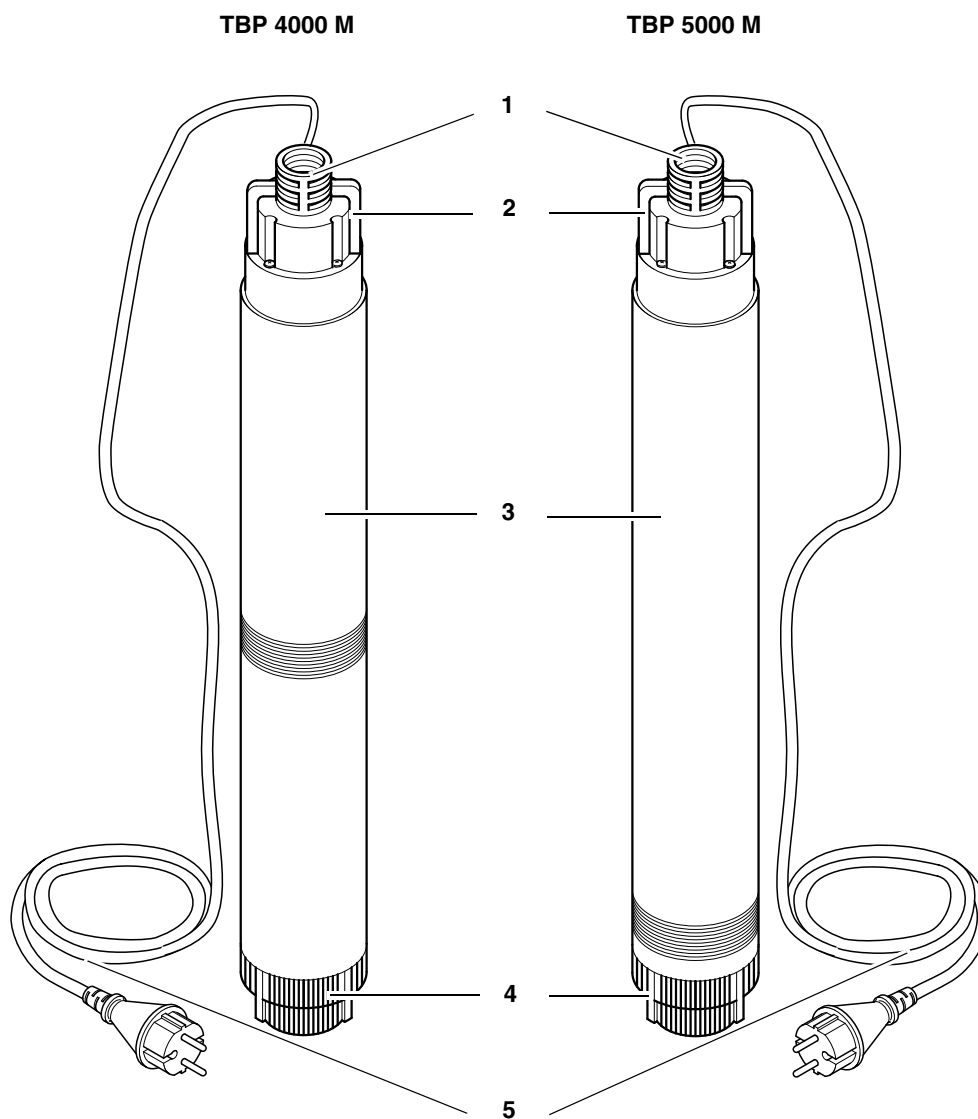
Apparatets emballage kan genbruges.

Brugte apparater og tilbehør indeholder store mængder af værdifulde råstoffer og plast, som ligeledes kan genanvendes.

11. Tekniske data

		TBP 4000 M	TBP 5000 M
Netspænding	V	230 ~ 1	230 ~ 1
Frekvens	Hz	50	50
Mærkeeffekt	W	750	1000
Mærkestrøm	A	4,0	5,5
Sikring min. (træg eller B-automat)	A	10	10
Driftskondensator	µF	16,0	16,0
Nominelt omdrejningstal	min ⁻¹	2800	2800
Pumpekapacitet maks.	l/h	3800	5000
Pumpehøjde maks.	m	55	60
Transporttryk maks.	bar	5,5	6,0
Driftsdybde maks.	m	20	20
Tilførselstemperatur maks.	°C	35	35
Beskyttelsesklasse		IP 68	IP 68
Kapsling		I	I
Isolationsklasse		B	B
Materiale		Ædelstål og plastik	Ædelstål
Strømkabel (HO 7 RN-F)	m	22	22
Tilslutning af tryk (UG=udv. gevind, IG=indv. gevind)		1" IG	1" IG
Dimensioner (pumpehus)			
Højde	mm	920	920
Diameter	mm	98	98
Rotorer		7	8
Vægt			
uden kabel	kg	10,5	10,7
med kabel	kg	12,0	12,2
Maksimal længde til forlængerledning			
ved 3 x 1,0 mm ² tværsnit	m	30	30
ved 3 x 1,5 mm ² tværsnit	m	50	50

1. Vista general del aparato



- 1 Toma de presión
- 2 Anillo de sujeción
- 3 Caja de la bomba
- 4 Orificios de aspiración
- 5 Cable de la red con enchufe (22 m)

Sin ilustración

- Cable de 15 m

Indice del contenido

1. Vista general del aparato...31
2. ¡Lea en primer lugar! ...32
3. Campo de aplicación y medios de bombeado ...32
4. Seguridad...32
4.1 Uso según su finalidad...32
4.2 Recomendaciones generales de seguridad ...32
5. Antes de la puesta en servicio ...34
5.1 Conexión de la tubería a presión ...34
5.2 Montaje ...34
6. Funcionamiento ...34
6.1 Conexión y desconexión ...34
6.2 Curva característica de la bomba ...34
7. Conservación y mantenimiento...34
7.1 Mantenimiento regular ...34
7.2 Almacenaje del aparato ...35
8. Problemas y averías ...35
8.1 Localización de averías...35
9. Reparación...35
10. Protección del medio ambiente ...35
11. Características técnicas ...36

2. ¡Lea en primer lugar!

Este manual de instrucciones se ha realizado para que pueda trabajar con el aparato de forma rápida y segura. A continuación, le adjuntamos algunas indicaciones acerca de cómo debe leerse:

- Antes de la puesta en servicio del aparato lea atentamente este manual de instrucciones y la información adjunta. Preste especial atención a las recomendaciones de seguridad.
- La instalación de la bomba y el montaje del pozo tubular sólo puede realizarlos personal especializado y autorizado.
- Este manual de instrucciones está dirigido a personas con conocimientos técnicos básicos sobre el manejo de aparatos como el que aquí se describe. En caso de que no tenga ningún tipo de experiencia con este tipo de aparatos, le recomendamos que en primer lugar solicite la ayuda de una persona con experiencia.
- Guarde toda la documentación suministrada con el aparato para poder consultarla en caso de necesidad. Asimismo, guarde el recibo

de compra ya que si tiene que utilizar la garantía lo necesitará.

- En caso de préstamo o venta del aparato, entregue también la documentación de la máquina.
- ¡El fabricante no se responsabilizará ni aceptará ninguna garantía en caso de daños producidos por no tener en cuenta el manual de instrucciones o la documentación adjunta!

La información de este manual de instrucciones se presenta de la siguiente manera:



¡Peligro! Advertencia de daños personales o al medio ambiente.



¡Peligro de descarga eléctrica! Advertencia de daños personales a causa de la electricidad.



¡Cuidado! Advertencia de daños materiales.



Nota: Información adicional.

- Los números de las ilustraciones (1, 2, 3, ...)
- indican piezas individuales;
- están numerados sucesivamente;
- se refieren a los números entre paréntesis (1), (2), (3) ... del texto adjunto.
- Las instrucciones de uso, en las que debe tenerse en cuenta el orden, también están numeradas.
- Las instrucciones de uso que no siguen un orden concreto están marcadas con un punto.
- Los listados están marcados con un guión.

3. Campo de aplicación y medios de bombeado

Este aparato sirve para extraer agua clarificada desde grandes profundidades, por ejemplo:

- como bomba para pozos profundos, para aplicación en pozos o minas con un mínimo de 100 mm de diámetro;
- para irrigaciones en emplazamientos de obras;
- como abastecimiento de instalaciones de irrigación en jardines.

¡Cuidado!

La temperatura máxima admisible del líquido es de 35 °C.

No utilice la bomba para la conducción de líquidos que puedan contener impurezas (por ejemplo arena) La arena y otros materiales corrosivos son muy abrasivos y pueden ocasionar el bloqueo de la rueda de rodadura.

En caso de que se estropee la bomba a causa de la arena u otras impurezas, el fabricante no asumirá ningún tipo de garantía.

4. Seguridad

4.1 Uso según su finalidad

El aparato no puede utilizarse para el abastecimiento de agua potable ni para transportar alimentos.

No deben bombearse materiales inflamables, agresivos o tóxicos ni sustancias fecales.

El aparato no es adecuado para aplicaciones comerciales ni industriales.

Cualquier otro uso no estaría conforme con su finalidad. ¡Si se hace un uso de la máquina contrario a su finalidad, se efectúan modificaciones en el aparato o se emplean piezas que no hayan sido verificadas y autorizadas por el fabricante, se pueden producir daños imprevisibles!

4.2 Recomendaciones generales de seguridad

Esta herramienta no está pensada para ser utilizada por personas con limitaciones físicas, sensoriales o mentales o que no tengan la experiencia y/o los conocimientos debidos, a menos que sean vigilados por una persona encargada de su seguridad o que hayan recibido de ésta instrucciones sobre la utilización de la herramienta.

Bajo ningún concepto está permitido que los niños utilicen la herramienta.

Vigile a los niños para asegurarse de que no juegan con la herramienta.

Las disposiciones estipuladas según DIN VDE 0100-702 deberán cumplirse cuando se use la bomba en piscinas, estanques de jardín y en sus alrededores.

Dado el caso, ténganse en cuenta también las disposiciones locales.

Los siguientes peligros remanentes se producen principalmente al trabajar con bombas sumergibles y son imposibles de eliminar por completo, incluso si se toman precauciones técnicas.

¡Peligro por influencias ambientales!

- ¡No utilice el aparato en espacios con riesgo de explosión o cerca de líquidos o gases inflamables!

¡Peligro por agua caliente!

Si la presión de desconexión del regulador de presión no se alcanza debido a que hay una mala relación de presión o a que el regulador de presión está defectuoso, el agua dentro del aparato se puede calentar por la recirculación interna.

Esto puede ocasionar daños y fugas en el aparato y en las tuberías, por lo que puede perderse agua caliente. ¡Peligro de escaldarse!

- Haga funcionar el aparato como máx. 5 minutos contra la tubería de presión cerrada.
- Desenchufe el aparato de la red de alimentación eléctrica y déjelo enfriar. Antes de volver a poner en marcha, mande comprobar por personal técnico si la instalación funciona perfectamente.

¡Peligro por electricidad!

- ¡Evite dirigir directamente el chorro de agua al aparato o a cualquier pieza eléctrica! ¡Peligro de

muerte por descargas eléctricas!

- ¡No toque el enchufe de red con las manos mojadas! Para desconectarlo, tirar siempre del enchufe y no del cable.
- La conexión debe realizarse siempre en cajas de enchufe con puesta a tierra, instaladas correctamente y comprobadas. La tensión de alimentación y la protección por fusible deben corresponderse con las características técnicas.
- La protección por fusible debe efectuarse mediante un dispositivo de corriente residual de como máx. 30 mA.
- La caja de enchufe con puesta a tierra o la conexión de enchufe con un cable de extensión deben hallarse en un zona protegida contra inundaciones y estar protegidos contra el agua.
- Los cables de extensión deben contar con la sección del conductor suficiente (véase «Características técnicas»). Los tambores de cables deben estar totalmente desenrollados.
- No doble, aplaste, pise ni tire de los cables de red o extensión; protéjalos contra cantos afilados, aceite y calor.
- Tienda el cable de extensión de modo que no pueda entrar en contacto con el líquido a bombear.
- Desconecte el enchufe de red:
 - antes de realizar cualquier trabajo en la máquina;
 - en caso de que haya personas en la piscina o en el estanque de jardín.

¡Peligro por deficiencias en el aparato!

- Si al desembalar la máquina detecta daños producidos durante el transporte, informe de inmediato a su suministrador. ¡No ponga la máquina en marcha!
- Antes de poner en marcha el aparato, controle si éste está dañado, especialmente el cable de red y el enchufe de red. ¡Peligro de muerte por descargas eléctricas!
- Un aparato dañado no podrá volverse a utilizar hasta que se haya reparado correctamente.
- ¡Nunca repare Vd. mismo el aparato! Si se efectúan reparaciones inadecuadas, existe el peligro de que penetre líquido en el área eléctrica del aparato.

¡Atención! Para evitar los daños ocasionados por el agua como, por ejemplo inundaciones, debidos a fallos o deficiencias del aparato:

- Tome las medidas de seguridad apropiadas, p. ej.:
 - dispositivo de alarma o
 - recipiente de retención con control

El fabricante no se hará responsable de los posibles daños que se hayan producido porque

- El aparato no se ha empleado conforme al uso previsto.
- El aparato se ha sobrecargado por el servicio continuo.
- El aparato no se ha protegido contra las heladas.
- Se han realizado modificaciones arbitrarias en el aparato. ¡Solo los técnicos electricistas deberán reparar los aparatos eléctricos!
- Se han empleado piezas de repuesto que no han sido

homologadas ni autorizadas por el fabricante.

- Se ha empleado material no apropiado para la instalación (válvulas, tuberías de conexión, etc.).

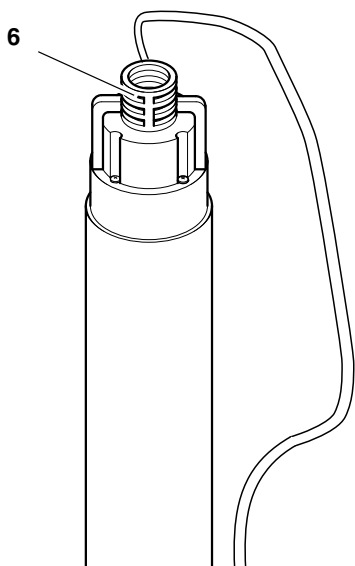
Material de instalación apropiado:

- resistente a la presión (mín. 10 bar)
- resistente al calor (mín. 100 °C)

5. Antes de la puesta en servicio

5.1 Conexión de la tubería a presión

La tubería a presión se enroscará directamente a la toma de presión (6) o bien se conectará con la ayuda de un multiadaptador (en este caso fije la tubería colocando una abrazadera en el tubo).



5.2 Montaje

⚠ ¡Cuidado!

- La instalación de la bomba y el montaje del pozo tubular sólo puede realizarlos personal especializado y autorizado.
- Para la puesta en servicio de la bomba para pozos profundos lea detenidamente la documentación adjunta.
- El espacio necesario es de unos 100 mm de diámetro aproximadamente.
- El aparato puede sumergirse bajo el agua como máximo hasta la profundidad especificada en las características técnicas.

- El orificio de aspiración de la bomba no puede hallarse en la zona del filtro del pozo ni en la proximidad del suelo. Fije la bomba en el pozo lo más arriba posible, pero como mínimo 2 m por debajo del nivel del agua.
- En caso de que la bomba no se accione en un pozo tubular, el usuario deberá procurar que no se aspire partículas extrañas.

⚠ ¡Cuidado!

No levante la bomba mediante el cable o la manguera de presión, ya que éstos no están diseñados para soportar el peso de la bomba.

1. Baje la bomba hasta fondo del depósito del agua. Para hacerla descender, emplee un cable estable, que esté sujeto en la parte superior de la bomba. La bomba puede utilizarse suspendida en un cable.
2. Conecte el enchufe de red.

6. Funcionamiento

6.1 Conexión y desconexión

- Para conectar la bomba sumergible, inserte el enchufe en la toma de corriente.
- Para desconectar la bomba sumergible, retire el enchufe de la toma de corriente.

⚠ ¡Cuidado!

En caso de que el nivel de agua sea muy bajo, la bomba para pozos profundos funciona en seco y puede dañarse o estropearse.

Al poner en marcha la bomba asegúrese de que el nivel de agua siempre sea suficiente y se excluya la posibilidad de que se produzca la marcha en seco.

¡En caso de hacerla funcionar en seco el fabricante no aceptará ningún tipo de garantía!

Dispositivo de protección contra sobrecargas eléctricas.

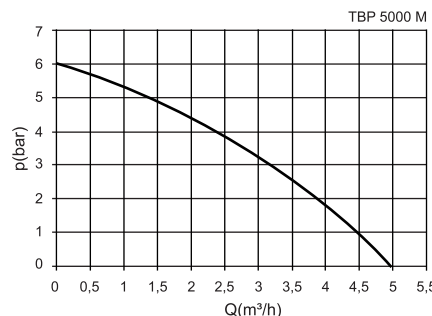
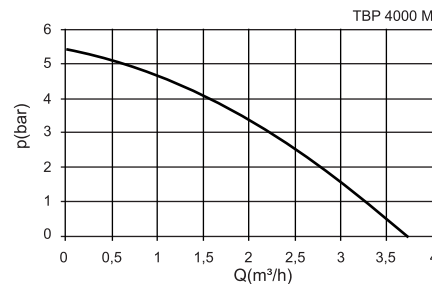
Esta bomba sumergible dispone de un dispositivo de protección contra sobrecargas eléctricas, que en caso de sobrecarga en la bomba, desconecta el motor automáticamente.

Si el dispositivo de protección salta:

1. Desconecte el enchufe de red.
2. Elimine la causa de la sobrecarga (véase «Conservación y mantenimiento»).

6.2 Curva característica de la bomba

La curva característica de la bomba indica el caudal de bombeo en función de la altura de bombeo.



7. Conservación y mantenimiento

⚠ ¡Peligro!

Antes de realizar cualquier trabajo en el aparato:

1. Desconecte el aparato.
2. Desconecte el enchufe de red.
3. Asegúrese de que el aparato y los accesorios conectados no tengan presión.

Cualquier trabajo de reparación o de mantenimiento, distinto a los aquí descritos, deberá ser realizado exclusivamente por especialistas.

7.1 Mantenimiento regular

Para que la bomba para pozos profundos funcione sin problemas en todo momento, debe efectuarse un mantenimiento regular. Esto también prevalece en caso de utilizarse la bomba para pozos profundos en condiciones hostiles aunque se conecte poco tiempo:

- Ponga la bomba en funcionamiento regularmente para evitar que en su interior queden impurezas.
- Si es posible, deje la bomba en remojo para prevenir que se peguen residuos.

Mantenimiento anual

1. Revise si hay desperfectos en la caja de la bomba y en el cable.
2. Lave la bomba con agua limpia. Retire la suciedad resistente, por ejemplo los depósitos de algas, con un cepillo y un producto de lavado.

3. Para limpiar el interior de la bomba, sumérgala en un recipiente con agua limpia y conéctela durante poco tiempo.

Limpie el orificio de aspiración.


1. En la cara inferior de la base, en el orificio central, encontrará un cierre que permite desmontar la pieza final.

Desatornille los tres tornillos de fijación del cierre.

2. Presione de dentro hacia fuera los tres pasadores de plástico del cierre y extraiga la base.
3. Limpie la base con agua limpia y encájela de nuevo. Al encajarla tiene que escuchar como se enclavan los pasadores de plástico.


Limpie las ruedas de rodadura

1. Desenrosque los tornillos de la pieza superior de la bomba para pozos profundos y retire la pieza.

 **Nota:**

Si es necesario, puede desenchufar el cable de la red. Para ello, desenrosque los dos tornillos del soporte del cable de red y desenganche la clavija del cable.

2. Desenrosque la base completamente.
3. Desatornille la tuerca hexagonal del árbol de rodete y desenganche la rueda de rodadura.
4. Limpie las ruedas de rodadura y todas las partes del interior de la caja que pueda alcanzar. Si encuentra fibras enrolladas alrededor del árbol de rodete, retírelas. Elimine la suciedad resistente con un cepillo y un producto de lavado.

 **¡Cuidado!**

Al montar la bomba, procure que los anillos tóricos de la parte superior y de la base no estén dañados y fíjelos correctamente.

5. Vuelva a montar la bomba para pozos profundos.


7.2 Almacenaje del aparato

 **¡Cuidado!**

¡Las heladas pueden destruir el aparato y sus accesorios, ya que siempre contienen agua!

- Si hay peligro de helada, desmonte el aparato y los accesorios y guárdelos en un lugar protegido del frío.

8. Problemas y averías

 **¡Peligro!**

Antes de realizar cualquier trabajo en el aparato:

1. **Desconecte el aparato.**
2. **Desconecte el enchufe de red.**
3. **Asegúrese de que el aparato y los accesorios conectados no tengan presión.**

8.1 Localización de averías

La bomba no se pone en marcha:

- No hay tensión de alimentación.
 - Compruebe el cable, el enchufe, la caja de enchufe y el fusible.
- Tensión de alimentación demasiado baja.
 - Utilice solamente cables de extensión con una sección del conductor suficiente (véase «Características técnicas»).
- El dispositivo de protección contra sobrecargas eléctricas se ha disparado.
 - Solucione la causa de la sobrecarga (¿líquido demasiado caliente? ¿bomba bloqueada por impurezas?)

El motor hace ruido pero no se pone en marcha.

- Bomba bloqueada por impurezas.
 - Limpie la bomba.

La bomba no bombea correctamente:

- Altura de bombeo excesiva.
 - Tenga en cuenta la altura de bombeo máxima (véase «Características técnicas»).
- Tubería a presión doblada.
 - Coloque la tubería a presión en posición recta.
- Tubería a presión no hermética.
 - Cierre herméticamente la tubería a presión y apriete los tornillos.

La bomba hace mucho ruido al funcionar:

- La bomba aspira aire.
 - Asegúrese de que en el depósito se encuentra una cantidad de agua suficiente.

9. Reparación

 **¡Peligro!**

Únicamente haga reparar su herramienta eléctrica por un profesional, empleando exclusivamente piezas de repuesto originales. Solamente así es posible asegurar la seguridad de la herramienta eléctrica.

En caso de tener herramientas eléctricas que necesiten ser reparadas, diríjase por favor a su representante de Metabo. En la página www.metabo.com encontrará las direcciones necesarias.

En la página web www.metabo.com puede usted descargarse las listas de repuestos.

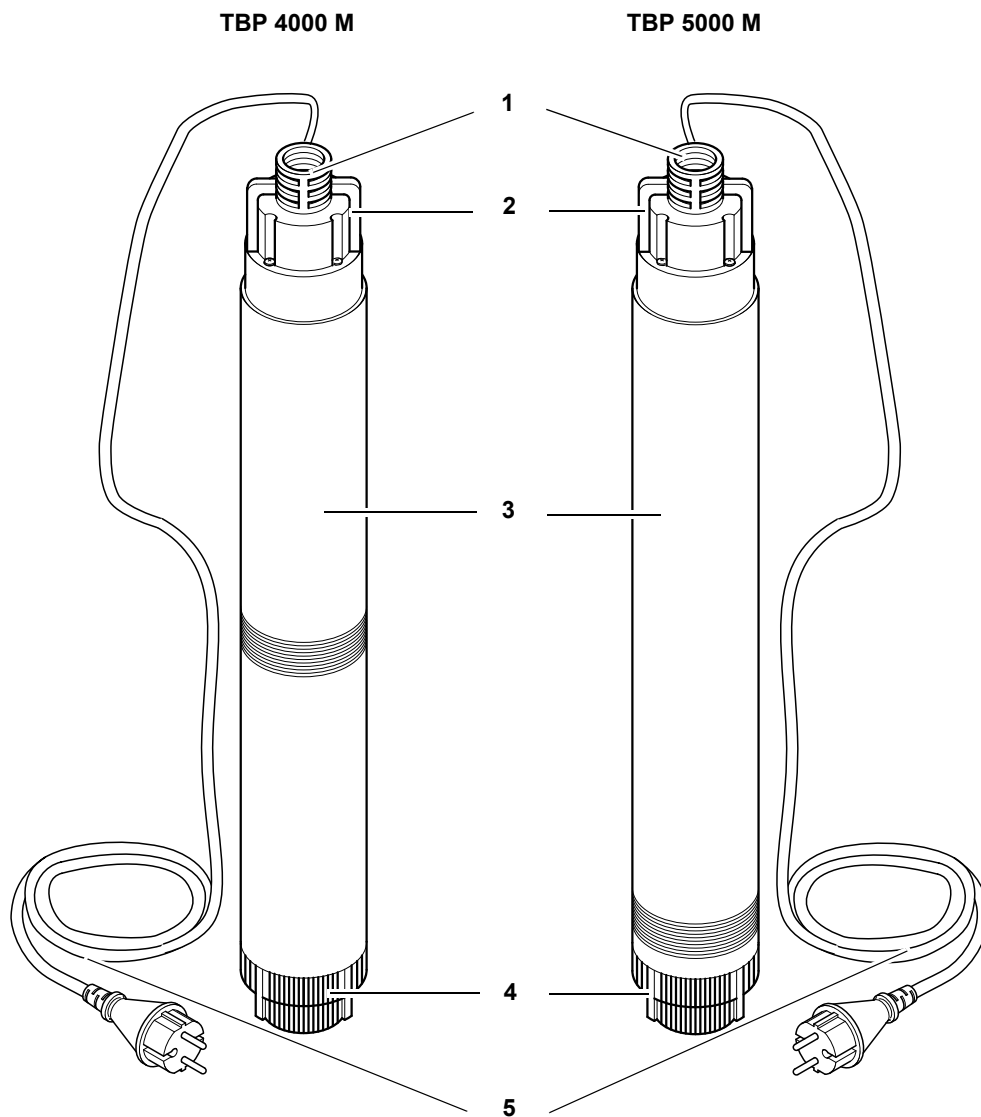
10. Protección del medio ambiente

El material de embalaje del aparato es 100 % reciclable.

Los aparatos y accesorios en desuso contienen grandes cantidades de materia prima y plásticos que también pueden ser reciclados.

11. Características técnicas

		TBP 4000 M	TBP 5000 M
Tensión de alimentación	V	230 ~ 1	230 ~ 1
Frecuencia	Hz	50	50
Potencia nominal	W	750	1000
Intensidad nominal	A	4,0	5,5
Protección por fusible mín. (de reacción lenta o automática en B)	A	10	10
Condensador de servicio	µF	16,0	16,0
Revoluciones nominales	min ⁻¹	2800	2800
Caudal máx. de bombeo	l/h	3800	5000
Altura máx. de bombeo	m	55	60
Presión máx. de bombeo	bar	5,5	6,0
Profundidad máx. de empleo	m	20	20
Temperatura máx. de entrada	°C	35	35
Grado de protección		IP 68	IP 68
Clase de protección		I	I
Clase de aislamiento		B	B
Materiales		Acero fino y plástico	Acero fino
Cable de la red (HO 7 RN-F)	m	22	22
Toma de presión (AG=rosca exterior, IG=rosca interior)		1" IG	1" IG
Dimensiones (caja de la bomba)			
Altura	mm	920	920
Diámetro	mm	98	98
Ruedas de rodadura		7	8
Peso			
sin cable	kg	10,5	10,7
con cable	kg	12,0	12,2
Longitud máxima del cable de extensión			
para 3 x 1,0 mm ² sección de conductor	m	30	30
para 3 x 1,5 mm ² sección de conductor	m	50	50

1. Συνοπτική παρουσίαση της συσκευής

- 1 Σύνδεση πίεσης
- 2 Κρίκος ανάρτησης
- 3 Περίβλημα αντλίας
- 4 Οπές αναρρόφησης
- 5 Καλώδιο ρεύματος με φισ (22 m)

Δεν απεικονίζεται

- Σκοινί 15 m

Κατάλογος Περιεχομένων

1. Συνοπτική παρουσίαση της συσκευής	37
2. Πρέπει να το διαβάσετε!	38
3. Πεδίο χρήσης και μέσα μεταφοράς	38
4. Ασφάλεια	38
4.1 Προβλεπόμενη χρήση	38
4.2 Γενικές επισημάνσεις ασφαλείας	38
5. Πριν την έναρξη της λειτουργίας	40
5.1 Σύνδεση του σωλήνα πίεσης	40
5.2 Τοποθέτηση	40
6. Λειτουργία	40
6.1 Θέση εντός και εκτός λειτουργίας	40
6.2 Χαρακτηριστική καμπύλη άντλησης	40
7. Συντήρηση και φροντίδα	40
7.1 Περιοδική συντήρηση	41
7.2 Αποθήκευση συσκευής	41
8. Προβλήματα και βλάβες	41
8.1 Αναζήτηση βλάβης	41
9. Επισκευή	41
10. Προστασία του περιβάλλοντος	41
11. Τεχνικά Χαρακτηριστικά	42

2. Πρέπει να το διαβάσετε!

Αυτές οι οδηγίες λειτουργίας δημιουργήθηκαν κατά τρόπο ώστε να μπορείτε να εργαστείτε γρήγορα και εύκολα με τη συσκευή σας. Σας παρέχουμε επίσης μια μικρή συμβουλή για το πως θα πρέπει να διαβάσετε αυτές τις οδηγίες λειτουργίας:

- Διαβάστε διεξοδικά το σύνολο αυτών των οδηγιών λειτουργίας καθώς και το πρόσθετο Φυλλάδιο πριν τη θέση της συσκευής σε λειτουργία. Δώστε ιδιαίτερη προσοχή στις επισημάνσεις που αφορούν την ασφάλεια.
- Η εγκατάσταση της αντλίας και η γεώτρηση του φρέατος πρέπει να διεξάγονται μόνο από εξουσιοδοτημένο τεχνικό προσωπικό.
- Αυτές οι οδηγίες χρήσης απευθύνονται σε άτομα που έχουν βασικές τεχνικές γνώσεις αναφορικά με τη χρήση συσκευών όπως οι εδώ περιγραφόμενες. Αν δεν έχετε εμπειρία στη χρήση τέτοιων συσκευών, θα πρέπει να ζητήσετε άμεσα βοήθεια εμπειρων ατόμων.
- Φυλάξτε όλα τα έγγραφα που συνοδεύουν τη συσκευή αυτή, ώστε να μπορείτε στο μέλλον να τα συμβουλευτείτε αν χρειαστεί.

Επίσης φυλάξτε το παραστατικό αγοράς για την περίπτωση που χρειαστεί να γίνει χρήση της εγγύησης.

- Εάν κάποτε δανείσετε ή πωλήσετε τη συσκευή, δώστε μαζί και όλα τα συνοδευτικά έγγραφα της συσκευής
- Για ζημίες που προκύπτουν επειδή δεν τηρήθηκαν οι παρούσες οδηγίες λειτουργίας ή το συνοδευτικό φυλλάδιο, ο κατασκευαστής δεν αναλαμβάνει καμία ευθύνη!

Οι πληροφορίες σε αυτές τις οδηγίες λειτουργίας ομαδοποιούνται υπό τις εξής σημάνσεις:



Κίνδυνος!
Προειδοποίηση για σωματικές βλάβες ή ζημίες στο περιβάλλον.



Κίνδυνος ηλεκτροπληξίας!
Προειδοποίηση για σωματικές βλάβες από ηλεκτρισμό.



Προσοχή!
Προειδοποίηση για υλικές ζημιές.



Υπόδειξη:
Συμπληρωματικές πληροφορίες.

- Οι αριθμοί στις εικόνες (1, 2, 3, ...)
 - υποδεικνύουν μεμονωμένα εξαρτήματα,
 - παρατίθενται με διαδοχική αύξουσα αρίθμηση,
 - αναφέρονται στους αντίστοιχους αριθμούς στις παρενθέσεις (1), (2), (3) ... στο κείμενο δίπλα τους.
- Οι οδηγίες χειρισμού, στις οποίες πρέπει να τηρηθεί μία σειρά ροής ενεργειών, είναι αριθμημένες.
- Οι οδηγίες χειρισμού όπου δεν απαιτείται η τήρηση συγκεκριμένης σειράς ροής ενεργειών, έχουν από μπροστά τους μία τελεία.
- Οι λίστες έχουν από μπροστά μία παύλα.

3. Πεδίο χρήσης και μέσα μεταφοράς

Η συσκευή αυτή χρησιμεύει για την άντληση καθαρού νερού από μεγάλα βάθη, όπως για παράδειγμα:

- ως αντλία γεώτρησης φρέατος μεγάλου βάθους, για χρήση σε γεωτρήσεις ή φρεάτων με ελάχιστη διάμετρο 100 mm,
- για παροχή ύδατος σε εργοτάξια,
- για την παροχή ύδατος σε συστήματα ποτίσματος κήπων.

☛ Προσοχή!

Η μέγιστη επιτρεπτή θερμοκρασία του υγρού ανέρχεται σε 35 °C.

Μην χρησιμοποιείτε την αντλία για άντληση υγρών τα οποία περιέχουν ξένα σώματα (π.χ. άμμος). Η άμμος και τα άλλα υλικά που προκαλούν τριβές ασκούν σημαντική δύναμη βύθισης και προκαλούν ένα μπλοκάρισμα της πτερωτής.

Σε περίπτωση βλάβης της αντλίας λόγω άντλησης άμμου ή άλλων ξένων σωμάτων, ο κατασκευαστής δεν αναλαμβάνει καμία ευθύνη.

4. Ασφάλεια

4.1 Προβλεπόμενη χρήση

Δεν επιτρέπεται η χρήση της συσκευής για παροχή πόσιμου νερού ή για τη μεταφορά τροφίμων.

Δεν επιτρέπεται η μεταφορά εύφλεκτων, διαβρωτικών ή επικίνδυνων για την υγεία υλικών ή περιττωμάτων.

Η συσκευή δεν είναι κατάλληλη για επαγγελματική ή βιομηχανική χρήση.

Οποιαδήποτε άλλη χρήση δεν ανήκει στο πεδίο της προβλεπόμενης χρήσης της συσκευής. Η μη προβλεπόμενη χρήση, οι μετατροπές της συσκευής καθώς και η χρήση εξαρτημάτων τα οποία δεν έχουν ελεγχθεί και εγκριθεί από τον κατασκευαστή μπορεί να έχουν ως αποτέλεσμα απρόβλεπτες ζημιές!

4.2 Γενικές επισημάνσεις ασφαλείας

Αυτή η συσκευή δεν προορίζεται για χρήση από άτομα με περιορισμένες φυσικές, αισθητήριες ή πνευματικές ικανότητες ή με ανεπαρκή εμπειρία και/ή ανεπαρκείς γνώσεις, εκτός εάν επιτηρούνται από ένα υπεύθυνο για την ασφάλειά τους άτομο ή έχουν λάβει από αυτό οδηγίες, για τον τρόπο με τον οποίο πρέπει να χρησιμοποιείται η συσκευή. Μην επιτρέψετε ποτέ τη χρήση της συσκευής σε παιδιά. Τα παιδιά πρέπει να επιβλέπονται, για να

εξασφαλίζεται, ότι δεν παίζουν με τη συσκευή.

Κατά τη χρήση σε κολυμβητικές πισίνες και λιμνούλες κήπου και στο γύρω από αυτές πεδίο ασφαλείας πρέπει να τηρούνται οι διατάξεις των DIN VDE 0100 -702.

Επίσης πρέπει να τηρούνται και οι τυχόν ισχύοντες τοπικοί κανονισμοί.

Οι εξής λοιποί κίνδυνοι υφίστανται κατά κανόνα κατά τη λειτουργία βυθιζόμενων σε υγρά αντλιών – και δεν παύουν εντελώς να υφίστανται ακόμη και με την τήρηση των προληπτικών μέτρων ασφαλείας.

Κίνδυνος από περιβαλλοντικές επιρροές!

- Μην χρησιμοποιείτε τη συσκευή σε χώρους όπου υπάρχει κίνδυνος έκρηξης ή κοντά σε εύφλεκτα υγρά ή αέρια!

Κίνδυνος από καυτό νερό!

Αν δεν επιτευχθεί η πίεση απενεργοποίησης του διακόπτη πίεσης λόγω κακών συνθηκών πίεσης ή λόγω βλάβης του διακόπτη πίεσης, μπορεί να θερμανθεί το νερό μέσα στη συσκευή με εσωτερική κυκλοφορία.

Με τον τρόπο αυτό μπορεί να προκληθούν βλάβες και φθορές στη στεγανοποίηση της συσκευής και στους σωλήνες ύνδεσης και να εξέλθει καυτό νερό. Κίνδυνος εγκαύματος!

- Λειτουργήστε τη συσκευή το πολύ 5 λεπτά με κλειστό τον αγωγό πίεσης.
- Διακόψτε στη συσκευή την παροχή ρεύματος και αφήστε τη να κρυώσει. Πριν από τη νέα θέση σε λειτουργία πρέπει να ελέγξει τη σωστή λειτουργία της εγκατάστασης ειδικευμένο προσωπικό.

Κίνδυνος από τον ηλεκτρισμό!

- Η ακτίνα του νερού δεν πρέπει να κατευθύνεται απευθείας προς τη συσκευή ή άλλα ηλεκτρικά εξαρτήματα! Κίνδυνος θανάτου από ηλεκτροπληξία!
- Να μην πιάνετε με υγρά χέρια το φισ του καλωδίου ρεύματος! Πρέπει να αφαιρέσετε το φισ από την πρίζα τραβώντας πάντοτε το βύσμα και όχι το καλώδιο.
- Η σύνδεση πρέπει να γίνεται πάντοτε μόνο σε πρίζες σούκο που έχουν εγκατασταθεί σωστά, διαθέτουν γείωση και έχουν ελεγχθεί. Η τάση του ρεύματος και η ασφάλεια πρέπει να πληρούν τις προδιαγραφές που αναφέρονται στα Τεχνικά Χαρακτηριστικά.
- Η ασφάλεια πρέπει να διαθέτει ένα διακόπτη διακοπής του ηλεκτρικού κυκλώματος σε περίπτωση διαρροής με μέγιστη τιμή ρεύματος τα 30 mA.
- Η πρίζα σούκο ή η απλή πρίζα με καλώδιο προέκτασης πρέπει να βρίσκονται σε περιοχή που δεν υπάρχει κίνδυνος να πλημμυρίσει και να προστατεύονται από το νερό.
- Τα καλώδια προέκτασης πρέπει να έχουν μία επαρκή διατομή σύρματος (δείτε σχετικά στα "Τεχνικά Χαρακτηριστικά"). Το καλώδιο των τυμπάνων περιτύλιξης καλωδίων πρέπει να είναι εντελώς ξετυλιγμένο.
- Τα καλώδια ρεύματος και τα καλώδια προέκτασης δεν πρέπει να τα λυγίζετε, να τα πιέζετε, να τα τραβάτε ή να τα πατάτε περνώντας πάνω από αυτά. Προστατέψτε τα από

αιχμηρά άκρα, έλαια και υψηλές θερμοκρασίες.

- Απλώστε τα καλώδια προέκτασης κατά τρόπο ώστε να μην μπορούν να καταλήξουν στο προς μεταφορά υγρό.
- Αφαιρέστε το φισ ρεύματος:
 - πριν από κάθε εργασία στη συσκευή,
 - όταν βρίσκονται άτομα στις κολυμβητικές πισίνες ή στην λιμνούλα κήπου.

Κίνδυνος από ελαττώματα της συσκευής!

- Αν κατά την αποσυσκευασία διαπιστώσετε ότι προκλήθηκε κάποια ζημία κατά την μεταφορά, ειδοποιήστε αμέσως το κατάστημα όπου πραγματοποιήθηκε η αγορά. Μην θέσετε σε λειτουργία τη συσκευή.
- Ελέγξτε τη συσκευή, ειδικά το καλώδιο ρεύματος και το φισ κάθε φορά πριν την έναρξη της λειτουργίας για να διαπιστωθεί μήπως υπάρχουν κάποιες βλάβες. Κίνδυνος θανάτου από ηλεκτροπληξία!
- Μία συσκευή που έχει υποστεί βλάβη επιτρέπεται να χρησιμοποιηθεί μόνο αφού προηγουμένως επισκευαστεί από εξειδικευμένο τεχνικό προσωπικό κατά τεχνικά άρθρο τρόπο.
- Μην επισκευάζετε ποτέ μόνοι σας τη συσκευή! Αν οι επισκευές δεν γίνουν κατά τον ενδεδειγμένο τρόπο υπάρχει ο κίνδυνος να εισχωρήσει υγρασία στην περιοχή των ηλεκτρικών κυκλωμάτων της συσκευής.

Προσοχή!

Για να αποφύγετε ζημιές από νερό, π. χ. πλημμύρισμα χώρων, που μπορεί να προκληθούν από βλάβες ή φθορές της συσκευής:

- Προβλέψτε κατάλληλα μέτρα ασφαλείας, π. χ.:
 - διάταξη συναγερμού ή
 - λεκάνη συλλογής με επιτήρηση.

Ο κατασκευαστής δεν αναλαμβάνει την ευθύνη για ζημιές που μπορεί να προκαλέσει η συσκευή όταν

- δεν χρησιμοποιηθεί με τον ενδεδειγμένο τρόπο,
- υπερφορτιστεί λόγω διαρκούς λειτουργίας,
- λειτουργεί και φυλάσσεται χωρίς να προστατεύεται από παγετό,
- γίνονται αυτοσχέδιες τροποποιήσεις στη συσκευή χωρίς εξουσιοδότηση. Επισκευές σε ηλεκτρικές συσκευές επιτρέπεται να εκτελούνται μόνο από ειδικούς ηλεκτρολόγους!
- χρησιμοποιούνται ανταλλακτικά που δεν έχουν ελεγχθεί και εγκριθεί από τον κατασκευαστή,
- χρησιμοποιείται ακατάλληλο υλικό εγκατάστασης (εξαρτήματα, σωλήνες σύνδεσης κ.λπ.).

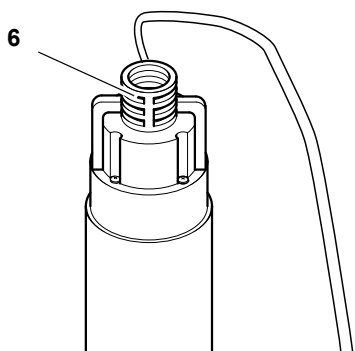
Κατάλληλο υλικό εγκατάστασης:

- ανθεκτικό στην πίεση (ελάχ. 10 bar)
- ανθεκτικό στη θερμότητα (ελάχ. 100 °C)

5. Πριν την έναρξη της λειτουργίας

5.1 Σύνδεση του σωλήνα πίεσης

Ο σωλήνας πίεσης είτε βιδώνεται απευθείας στη σύνδεση πίεσης (6) είτε συνδέεται με τη βοήθεια ενός πολυπροσαρμογέα (ίσως απαιτηθεί να ασφαλιστεί ο σωλήνας πίεσης με ένα κλιπ στερέωσης σωλήνα).



5.2 Τοποθέτηση

✳ Προσοχή!

- Η εγκατάσταση της αντλίας και η γεώτρηση του φρέατος πρέπει να διεξάγονται μόνο από εξουσιοδοτημένο τεχνικό προσωπικό.
- Για την θέση σε λειτουργία της αντλίας βαθείας γεώτρησης πρέπει να λαμβάνετε υπόψη τα αναφερόμενα στο συνοδευτικό φυλλάδιο.
- Απαιτείται χώρος διαμέτρου περίπου 100 mm.
- Η συσκευή επιτρέπεται να βυθίζεται στο νερό έως το μέγιστο λειτουργικό βάθος υπό το νερό, το οποίο αναφέρεται στα Τεχνικά Χαρακτηριστικά.
- Η οπή αναρρόφησης της αντλίας δεν πρέπει να βρίσκεται στην περιοχή του φίλτρου του φρέατος και όχι κοντά στην επιφάνεια του εδάφους. Στερεώστε την αντλία όσο ψηλότερα στο φρέαρ γίνεται, αλλά τουλάχιστον 2 m κάτω από την στάθμη του νερού.
- Σε περίπτωση που η αντλία δεν χρησιμοποιείται σε γεώτρηση φρέατος, πρέπει ο χειριστής να μεριμνήσει ώστε να μην αναρροφώνται ξένα σωματίδια.

✳ Προσοχή!

Μην ανυψώνετε την αντλία από το καλώδιο ή τον εύκαμπτο σωλήνα πίεσης, γιατί το καλώδιο και ο σωλήνας πίεσης δεν έχουν σχεδιαστεί για να είναι σε θέση να φέρουν το βάρος της αντλίας.

1. Κατεβάστε την αντλία πάνω στον πάτο της δεξαμενής του υγρού. Για τη βύθιση της αντλίας χρησιμοποιήστε ένα δυνατό σχοινί, το οποίο πρέπει να δεθεί στην κεφαλή της αντλίας. Η αντλία μπορεί επίσης να λειτουργήσει αναρτημένη σε ένα σχοινί.
2. Συνδέστε το φως ρεύματος.

6. Λειτουργία

6.1 Θέση εντός και εκτός λειτουργίας

- Για τη θέση της αντλίας σε λειτουργία, εισάγετε το φως ρεύματος.
- Για τη θέση της αντλίας εκτός λειτουργίας, αφαιρέστε το φως ρεύματος.

✳ Προσοχή!

Αν η στάθμη του νερού είναι πολύ χαμηλή, η αντλία αρχίζει να λειτουργεί χωρίς νερό και θα υποστεί βλάβη ή θα καταστραφεί.

Κατά τη λειτουργία της αντλίας πρέπει πάντοτε να βεβαιώνετε ότι η στάθμη του νερού είναι πάντοτε επαρκής και ότι δεν υπάρχει πιθανότητα να λειτουργήσει χωρίς νερό η αντλία.

Σε περίπτωση λειτουργίας της αντλίας ο κατασκευαστής δεν αναλαμβάνει καμία ευθύνη!

Προστασία υπερφόρτωσης

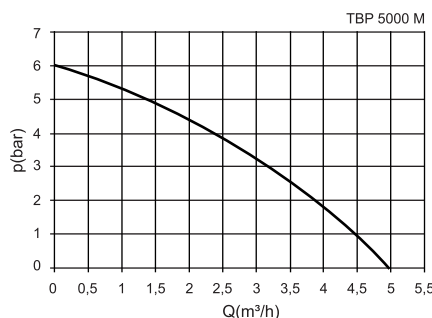
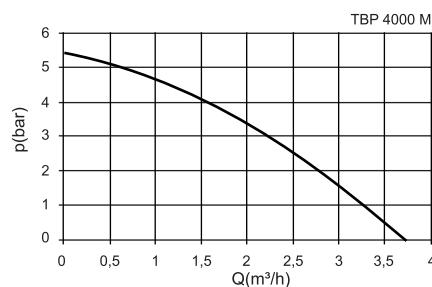
Αυτή η αντλία διαθέτει μία προστατευτική διάταξη υπερφόρτωσης, η οποία θέτει αυτόματα τον κινητήρα εκτός λειτουργίας, όταν υπερφορτώνεται η βυθιζόμενη αντλία.

Σε περίπτωση που ενεργοποιηθεί η προστατευτική διάταξη υπερφόρτωσης:

1. Βγάλτε το φως ρεύματος.
2. Εξαλείψτε την αιτία της υπερφόρτωσης (δείτε σχετικά στην ενότητα "Συντήρηση και Φροντίδα").

6.2 Χαρακτηριστική καμπύλη άντλησης

Η χαρακτηριστική καμπύλη άντλησης δείχνει ποια ποσότητα μεταφοράς υγρού μπορεί να επιτευχθεί σε συνάρτηση με το ύψος της μεταφοράς.



7. Συντήρηση και φροντίδα



Πριν από κάθε εργασία στη συσκευή:

1. Θέστε τη συσκευή εκτός λειτουργίας.
2. Βγάλτε το φως ρεύματος.
3. Βεβαιωθείτε ότι η συσκευή και τα συνδεδεμένα πρόσθετα εξαρτήματα δεν βρίσκονται υπό πίεση.

Περαιτέρω εργασίες συντήρησης ή επισκευής, πέραν των εδώ περιγραφέντων, επιτρέπεται να διεξαχθούν μόνο από εξειδικευμένο τεχνικό προσωπικό.

7.1 Περιοδική συντήρηση

Για να είναι σε θέση η αντλία βαθείας γεώτρησης να λειτουργεί πάντοτε χωρίς προβλήματα, απαιτείται να διεξάγεται συντήρηση σε τακτά χρονικά διαστήματα. Αυτό ισχύει επίσης όταν η αντλία βαθείας γεώτρησης χρησιμοποιείται υπό δύσκολες συνθήκες αλλά δεν τίθεται σε λειτουργία για μεγάλα χρονικά διαστήματα:

- Να θέτετε τακτικά την αντλία σε λειτουργία ώστε να μην μπορούν να σχηματιστούν επικαθίσεις ξένων σωμάτων στο εσωτερικό της αντλίας.
- Όποτε είναι δυνατό να αφήνετε την αντλία στο νερό, για να εμποδιστεί η ξήρανση τυχόν υπολειμμάτων.

Ετήσια συντήρηση

1. Ελέγξτε το περίβλημα της αντλίας και το καλώδιο για διαπίστωση τυχόν βλαβών.
2. Καθαρισμός της αντλίας με καθαρό νερό. Οι επίμονες ακαθαρσίες, όπως οι σχηματιζόμενες άλγες, πρέπει να απομακρύνονται με χρήση βούρτσας και απορρυπαντικού πλύσης.
3. Για να καθαρίσετε το εσωτερικό της αντλίας, τοποθετήστε την αντλία σε μια δεξαμενή με καθαρό νερό και θέστε την σε λειτουργία για μικρό χρονικό διάστημα.

Καθαρισμός οπών αναρρόφησης

1. Στην κάτω πλευρά του κάτω μέρους βρίσκεται στη μεσαία οπή ένας ασφαλιστικός σύνδεσμος για την αφαίρεση της απόληξης.
Ξεβιδώστε τις τρεις βίδες ασφαλείας του ασφαλιστικού συνδέσμου.
2. Πιέστε και τα τρία πλαστικά γλωσσίδια του ασφαλιστικού συνδέσμου από μέσα προς τα έξω και αφαιρέστε την απόληξη.
3. Καθαρίστε την απόληξη με καθαρό νερό και στο τέλος τοποθετήστε την ξανά στη θέση της. Τα πλαστικά γλωσσίδια πρέπει να κλειδώσουν κανονικά και να ακουστεί ο χαρακτηριστικός ήχος.

Καθαρισμός πτερωτής

1. Λύστε τις βίδες στο άνω μέρος της αντλίας βαθείας γεώτρησης και αφαιρέστε το άνω μέρος.

Υπόδειξη:

Αν χρειαστεί, μπορείτε να αφαιρέσετε το καλώδιο ρεύματος. Για το σκοπό αυτό λύστε και τις δύο βίδες στο στήριγμα του καλωδίου ρεύματος και τραβήξτε το φως του καλωδίου.

2. Ξεβιδώστε εντελώς το κάτω μέρος.

3. Ξεβιδώστε το εξαγωνικό παξιμάδι από τον άξονα της πτερωτής και αφαιρέστε την πτερωτή.
4. Καθαρίστε την πτερωτή και όλες τις προσπελάσιμες εσωτερικές πλευρές του περιβλήματος. Αν χρειαστεί απομακρύνετε τυχόν ίνες που έχουν τυλιχθεί γύρω από την πτερωτή. Απομακρύνετε τις επίμονες ακαθαρσίες με μία βούρτσα και απορρυπαντικό πλύσης.

Προσοχή!

Κατά την συναρμολόγηση της αντλίας πρέπει να δοθεί προσοχή στο να μην έχουν υποστεί ζημία οι δακτύλιοι Ο στο άνω και κάτω μέρος και να εδράζονται σωστά.

5. Συναρμολογήστε ξανά την αντλία βαθείας γεώτρησης.

7.2 Αποθήκευση συσκευής

Προσοχή!

Ο παγετός καταστρέφει τη συσκευή και τα πρόσθετα εξαρτήματά της, καθώς αυτά περιέχουν νερό!

- Σε περίπτωση παγετού αποσυναρμολογήστε τη συσκευή και τα πρόσθετα εξαρτήματά της και αποθηκεύστε την σε κάποιο μέρος όπου δεν υπάρχει παγετός.

8. Προβλήματα και βλάβες

Κίνδυνος!

Πριν από κάθε εργασία στη συσκευή:

1. **Θέστε τη συσκευή εκτός λειτουργίας.**
2. **Βγάλτε το φως ρεύματος.**
3. **Βεβαιωθείτε ότι η συσκευή και τα συνδεδεμένα πρόσθετα εξαρτήματα δεν βρίσκονται υπό πίεση.**

8.1 Αναζήτηση βλάβης

Η αντλία δεν λειτουργεί:

- Δεν υπάρχει τάση ρεύματος.
 - Ελέγξτε το καλώδιο, το φως, την πρίζα και την ασφάλεια.
- Πολύ χαμηλή τάση ρεύματος.
 - Χρησιμοποιήστε καλώδια προέκτασης με επαρκή διατομή σύρματος (δείτε σχετικά στα "Τεχνικά Χαρακτηριστικά").
- Ενεργοποιήθηκε η προστατευτική διάταξη υπερφόρτωσης.
 - Εξαλείψτε το αίτιο της υπερφόρτωσης (πολύ μεγάλη θερμοκρασία υγρού; Αντλία μπλοκαρισμένη από ξένα σώματα;)

Ακούγεται ο κινητήρας, αλλά δεν ξεκινά να λειτουργεί:

- Αντλία μπλοκαρισμένη από ξένα σώματα.
 - Καθαρίστε την αντλία.

Η αντλία δεν αντλεί κανονικά:

- Πολύ μεγάλο ύψος άντλησης.
 - Να τηρείται το μέγιστο ύψος άντλησης (δείτε σχετικά στα "Τεχνικά Χαρακτηριστικά").
- Ο σωλήνας πίεσης έχει λυγίσει.
 - Ισιώστε τον σωλήνα πίεσης.
- Σωλήνας πίεσης μη στεγανός.
 - Στεγανοποιήστε τον σωλήνα πίεσης, σφίξτε τις βιδωτές συνδέσεις.

Η αντλία παράγει πολύ θόρυβο κατά τη λειτουργία:

- Η αντλία αναρροφά αέρα.
 - Βεβαιωθείτε ότι υπάρχει διαθέσιμο επαρκές απόθεμα νερού.

9. Επισκευή

Κίνδυνος!

Αναθέτετε την επισκευή του ηλεκτρικού σας εργαλείου μόνο σε άριστα ειδικευμένο προσωπικό και μόνο με γνήσια ανταλλακτικά. Έτσι εξασφαλίζεται η διατήρηση της ασφάλειας του ηλεκτρικού εργαλείου.

Για ηλεκτρικά εργαλεία Metabo που έχουν ανάγκη επισκευής απευθυνθείτε στην αντίστοιχη αντιπροσωπεία της Metabo. Διευθύνσεις βλέπε www.metabo.com.

Τους καταλόγους ανταλλακτικών μπορείτε να τους κατεβάσετε στη διεύθυνση www.metabo.com.

10. Προστασία του περιβάλλοντος

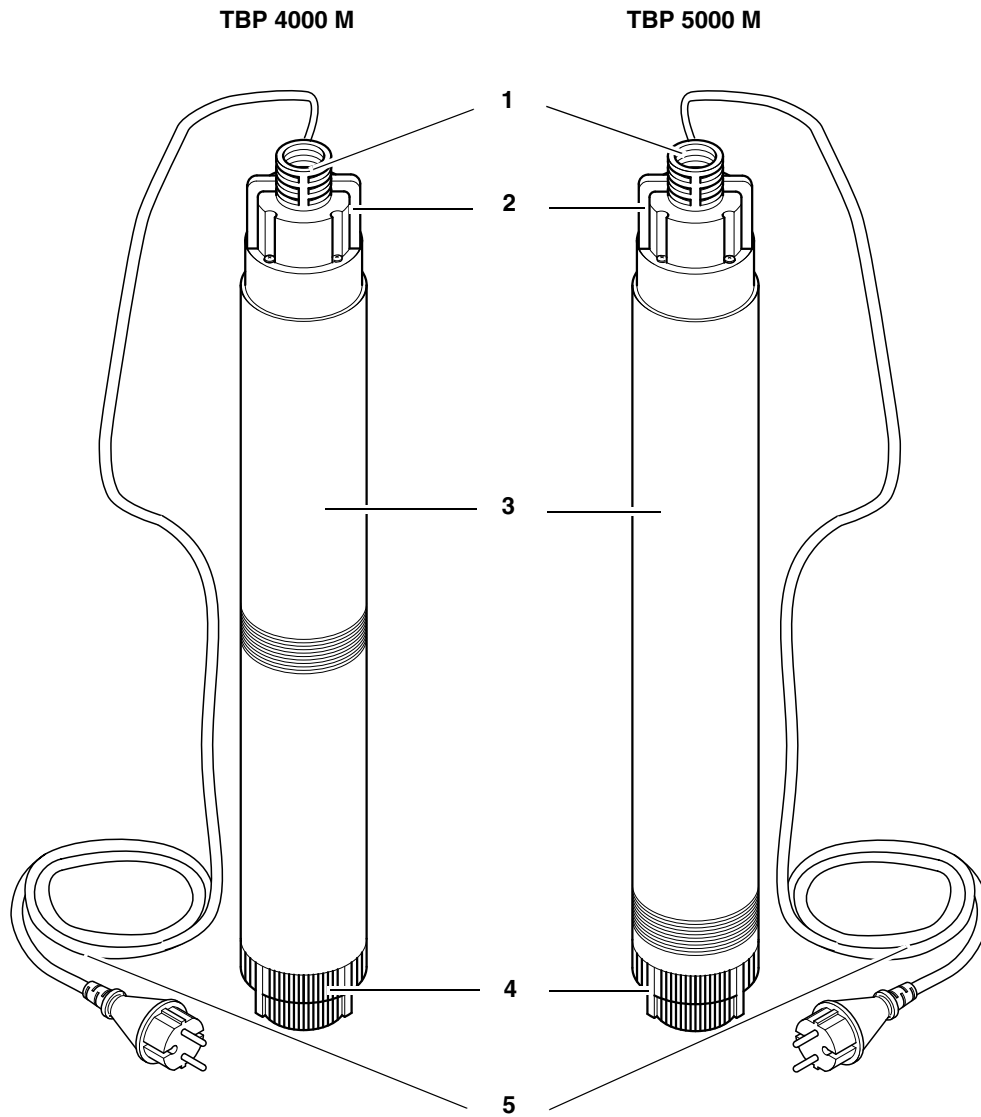
Το υλικό συσκευασίας της συσκευής είναι 100 % ανακυκλώσιμο.

Οι άχρηστες πλέον συσκευές και τα πρόσθετα εξαρτήματα περιέχουν μεγάλες ποσότητες πρώτων και συνθετικών υλών, οι οποίες μπορούν να αποτελέσουν και αυτές αντικείμενο μίας παρόμοιας διαδικασίας ανακύκλωσης.

11. Τεχνικά Χαρακτηριστικά

		TBP 4000 M	TBP 5000 M
Τάση ρεύματος	V	230 ~ 1	230 ~ 1
Συχνότητα	Hz	50	50
Ονομαστική ισχύς	W	750	1000
Ονομαστική ένταση ρεύματος	A	4,0	5,5
Ελάχιστη ασφάλεια (χρονικής καθυστέρησης ή διακοπή κυκλώματος τύπου B)	A	10	10
Πυκνωτής λειτουργίας	μF	16,0	16,0
Ονομαστικός αριθμός στροφών	min ⁻¹	2800	2800
Μέγ. ικανότητα άντλησης	l/h	3800	5000
Μέγ. ύψος άντλησης	m	55	60
Μέγ. πίεση άντλησης	bar	5,5	6,0
Μέγ. βάθος λειτουργίας	m	20	20
Μέγ. θερμοκρασία παροχής	°C	35	35
Βαθμός προστασίας		IP 68	IP 68
Κλάση προστασίας		I	I
Κλάση μόνωσης		B	B
Υλικά		Ανοξείδωτος χάλυβας και πλαστικό	Ανοξείδωτος χάλυβας
Καλώδιο ρεύματος (HO 7 RN-F)	m	22	22
Σύνδεση πίεσης (ΕΞΣ=Εξωτερικό σπείρωμα, ΕΣΣ=Εσωτερικό σπείρωμα)		1" ΕΣΣ	1" ΕΣΣ
Διαστάσεις (περίβλημα αντλίας)			
Ύψος	mm	920	920
Διάμετρος	mm	98	98
Πτερωτές		7	8
Βάρος χωρίς καλώδιο	kg	10,5	10,7
με καλώδιο	kg	12,0	12,2
Μέγιστο μήκος για καλώδια προέκτασης για διατομή σύρματος 3 x 1,0 mm ²	m	30	30
για διατομή σύρματος 3 x 1,5 mm ²	m	50	50

1. Laitteen yleiskuva



- 1 Paineliitäntä
- 2 Ripustussilmukka
- 3 Pumpun kotelo
- 4 Imuaukot
- 5 Verkkojohto ja pistoke (22 m)

Ei kuvaa

- 15 m -köysi

Sisällysluettelo

1. Laitteen yleiskuva	43
2. Lue ensin!	44
3. Käyttöalue ja pumpattavat aineet	44
4. Turvallisuus	44
4.1 Tarkoituksenmukainen käyttö	44
4.2 Yleiset turvallisuusohjeet	44
5. Ennen käyttöönottoa	45
5.1 Painejohtimen liittäminen	45
5.2 Pystytys	45
6. Käyttö	46
6.1 Päälle ja pois kytkeminen	46
6.2 Pumpun ominaiskäyrä	46
7. Huolto ja hoito	46
7.1 Säännöllinen huolto	46
7.2 Laitteen säilytys	46
8. Ongelmat ja häiriöt	46
8.1 Häiriön etsintä	46
9. Korjaus	47
10. Ympäristönsuojelu	47
11. Tekniset tiedot	47

2. Lue ensin!

Tämä ohjekirja on luotu siten, että voit työskennellä laitteesi avulla nopeasti turvallisesti. Tässä on pieni opastus siihen, miten tätä ohjekirjaa tulisi lukea:

- Lue tämä ohjekirja ja oheispaperi ennen käyttöönottoa kokonaan läpi. Huomioi erityisesti turvaohjeet.
- Vain valtuutettu ammattilainen saa asentaa pumpun ja rakentaa porakaivon.
- Tämä ohjekirja on tarkoitettu henkilöille, joilla tässä kuvatun kaltaisten laitteiden käsittelyn edellyttämät perustiedot. Jos sinulla ei ole mitään kokemusta tällaisista laitteista, pyydä ensin avuksi kokeneita henkilöitä.
- Säilytä kaikki laitteen mukana toimitetut asiakirjat, jotta voi saada tietoa sitä tarvitessasi. Säilytä ostokuitti mahdollisia takuuvaatimustapauksia varten.
- Jos lainaat tai myyt laitteen joskus, anna kaikki mukana toimitetut asiakirjat laitteen mukana eteenpäin.
- Valmistaja ei ota mitään vastuuta vahingoista, jotka johtuvat tämän ohjekirjan tai oheispaperin noudattamatta jättämisestä, eikä mikään takuu kata niitä!

Tämän ohjekirjan tiedot on merkitty seuraavalla tavalla:



Vaara!
Henkilövahinkoja tai ympäristövahinkoja koskeva varoitus.



Sähköiskuvaara!
Sähköstä aiheutuvia henkilövahinkoja koskeva varoitus.



Huomio!
Materiaalivahinkoja koskeva varoitus.



Ohje:
Täydentäviä tietoja.

- Numerot kuvissa (1, 2, 3, ...)
 - merkitsevät yksittäisasia;
 - on numeroitu juoksevasti;
 - viittaavat viereisen tekstin suluissa oleviin vastaaviin numeroihin (1), (2), (3) ...
- Toimintaohjeet, joissa järjestystä täytyy noudattaa, on numeroitu juoksevasti.
- Toimintaohjeet, joissa järjestyksellä ei ole merkitystä, on merkitty pisteellä.
- Luettelot on merkitty viivalla.

3. Käyttöalue ja pumpattavat aineet

Tätä laitetta käytetään puhtaan veden pumppaamiseen suurista syvyyksistä, esimerkiksi:

- syväkaivopumppuna, käytetään porakaivoissa tai kuiluissa, joiden halkaisija on vähintään 100 mm ;
- rakennustyömaiden kasteluun;
- puutarhakastelulaitteistojen syöttöön.



Huomio!
Nesteen sallittu maksimilämpötila on 35 °C.

Älä käytä pumppua sellaisten nesteiden pumppaamiseen, jotka sisältävät vieraita kappaleita (esim. hiekkaa). Hiekka ja muut hiovat aineet aiheuttavat kovaa kulumista ja johtavat juoksupyörän jumittumiseen.

Valmistajan antama takuu ei kata mitään pumpun vaurioita, jotka johtuvat hiekan tai muiden vieraiden kappaleiden pumppaamisesta.

4. Turvallisuus

4.1 Tarkoituksenmukainen käyttö

Laitetta ei saa käyttää juomavesihuoltoon tai elintarvikkeiden pumppaamiseen.

Räjähävien, palavien, aggressiivisten tai terveydelle vaarallisten aineiden sekä ulosteiden pumppaaminen on kielletty.

Laite ei sovi liiketalous- tai teollisuuskäyttöön.

Kaikki muunlainen käyttö on tarkoituksenvastaista. Epätarkoituksenmukaisesta käytöstä, laitteeseen tehdyistä muutoksista tai sellaisten osien käytöstä, joita valmistaja ei ole tarkastanut ja hyväksynyt, saattaa aiheutua ennalta arvaamattomia vahinkoja!

4.2 Yleiset turvallisuusohjeet

Tämä laite ei ole tarkoitettu sellaisten henkilöiden käytettäväksi, joilla on fyysisiä, psyykkisiä tai aistirajoitteita tai joilla ei ole käytön vaatimaa kokemusta ja/tai tietoja, paitsi jos käyttö tapahtuu käyttäjän turvallisuudesta vastuussa olevan henkilön valvonnassa tai jos hän on neuvonut, miten laitetta tulee käyttää.

Älä missään tapauksessa anna lasten käyttää laitetta.

Huolehdi siitä, että lapset eivät pääse leikkimään laitteella.

Käytettäessä laitetta uima-altaissa ja puutarha-altaissa ja niiden suoja-alueilla tulee noudattaa DIN VDE 0100 -702:n määräyksiä.

Noudata tällöin tarvittaessa myös paikallisia määräyksiä.

Seuraavat jäljelle jäävät vaarat ovat periaatteellisesti olemassa aina uppopumppuja käytettäessä – niitä ei voi poistaa täysin millään turvatoimilla.



Ympäristövaikutuksesta aiheutuva vaara!

- Älä käytä laitetta räjähdysvaarallisissa tiloissa tai palavien nesteiden tai kaasujen läheisyydessä!



Kuumasta vedestä aiheutuva vaara!

Jos painekytkimen poiskytkentäpainetta ei saavuteta huono-

jen paineolojen takia tai jos paineekytkin on rikki, vesi voi kuumentua laitteen sisäisessä kierrossa.

Tästä voi syntyä vaurioita ja vuotoja laitteeseen ja liitäntäjohtoihin, jolloin kuumaa vettä voi vuotaa ulos. Palovamma-vaara!

- Käytä laitetta maks. 5 minuuttia suljettua paine johdinta vastaan.
- Irrota laite sähköverkosta ja anna sen jäähtyä. Anna ammattihenkilökunnan tarkastaa laitteiston moitteeton toiminta ennen uutta käyttöönottoa.

Sähköstä aiheutuva vaara!

- Älä suuntaa vesisuihkua suoraan laitteeseen tai muihin sähköisiin osiin! Sähköiskusta aiheutuu hengenvaara!
- Älä koske verkkopistokkeeseen märillä käsillä! Irrota verkkopistoke aina vetämällä pistokkeesta, ei johdosta.
- Liitännän saa tehdä vain suko-pistorasioihin, jotka on asennettu, maadoitettu ja tarkastettu asianmukaisesti. Verkköjännitteen ja sulakkeiden täytyy vastata teknisiä tietoja.
- Suojaus täytyy toteuttaa vikavirtakatkaisimella, jonka vikavirta on korkeintaan 30 mA.
- Suko-pistorasian tai pistokeliitännän ja jatkojohdon täytyy olla tulvimiselta suojassa olevassa paikassa ja suojassa vedeltä.
- Jatkojohdoissa täytyy olla riittävä johtimien poikkipinta-ala (katso „Tekniset tiedot“). Johtokelat täytyy purkaa kokonaan.
- Älä taita, purista tai vedä verkkojohtoa ja jatkojohtoa tai aja niiden yli; suojaa ne teräviltä reunoilta, öljyltä ja kuumuudelta.

- Aseta jatkojohto niin, että se ei voi joutua pumpattavaan nesteeseen.
- Irrota verkkopistoke virtalähteestä:
 - ennen kaikkia laitteelle suoritettavia töitä;
 - jos uima-altaassa tai puutarha-altaassa on ihmisiä.

Laitteen puutteista aiheutuu vaara!

- Mikäli huomaat kuljetuksessa syntyneitä vahinkoja pakkauksen purkamisen yhteydessä, ilmoita niistä heti tavaran toimittajalle. **Älä ota** laitetta käyttöön.
- Tarkasta laite, erityisesti verkkojohto ja verkkopistoke ennen jokaista käyttöönottoa mahdollisten vaurioiden varalta. Sähköiskusta aiheutuu hengenvaara!
- Vaurioitunutta laitetta saa käyttää jälleen vasta, kun se on korjattu asianmukaisesti.
- Älä korjaa laitetta itse! Epäasiallisista korjauksista aiheutuu vaara, että neste pääsee laitteen sähköiselle alueelle.

Huomio! Laitehäiriöistä tai -puutteista aiheutuvien vesivahinkojen, esim. tilojen tulvimisen, välttämiseksi:

- Suunnittele sopivat turvatoimenpiteet, esim:
 - hälytyslaitteisto tai
 - valvottu suoja-allas

Valmistaja ei ota mitään vastuuta mahdollisista vahingoista, jotka johtuvat siitä, että

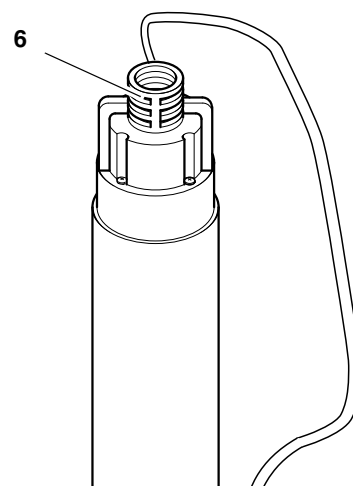
- laitetta on käytetty epätarkoituksenmukaisesti.
- laitetta on ylikuormitettu käyttämällä sitä jatkuvasti.
- laitetta ei ole käytetty ja säilytetty suojassa pakkaselta.
- laitteeseen on tehty omavaltaisia muutoksia. Sähkölaitteita saa korjata ainoastaan sähköalan ammattilainen!

- on käytetty varaosia, joita valmistaja ei ole tarkastanut ja hyväksynyt.
 - on käytetty sopimatonta asennusmateriaalia (hanat, liitäntäjohtimet jne.).
- Sopiva asennusmateriaali:
- paineen kestävä (vähintään 10 baaria)
 - kuumuuden kestävä (vähintään 100 °C)

5. Ennen käyttöönottoa

5.1 Painejohtimen liittäminen

Painejohdin ruuvataan joko suoraan paineliitäntään (6) tai liitetään multiadapterin avulla (varmistu painejohdin tarvittaessa letkukiristimillä).



5.2 Pystytys

Huomio!

- Vain valtuutettu ammattilainen saa asentaa pumpun ja rakentaa porakaivon.
- Noudata oheispaperia syväkaivopumpun käyttöönotossa.
- Tilan tarve n. 100 mm halkaisija.
- Laitteen saa upottaa korkeintaan teknisissä tiedoissa mainittuun käyttötöpusyyteen veden alle.
- Pumpun imuaukko ei saa olla kaivon suodatinalueella eikä lähellä pohjaa. Kiinnitä pumppu mahdollisimman korkealle kaivoon, mutta kuitenkin 2 m veden pinnan alapuolelle.
- Jos pumppua ei käytetä porakaivossa, käyttäjän täytyy huolehtia siitä, että se ei ime vieraita hiukkasia.

Huomio!

Älä nosta pumppua johdosta tai paineletkusta, koska johtoa ja paineletkua ei ole suunniteltu kestäväksi

pumpun painosta aiheutuvaa veto-kuormitusta.

- Laske pumppu nestesäiliön pohjan yläpuolelle. Käytä laskemiseen tukevaa köyttä, joka kiinnitetään pumpun päähän. Pumppua voi käyttää myös, kun se roikkuu köyden varassa.
- Liitä verkkopistoke.

6. Käyttö

6.1 Päälle ja pois kytkeminen

- Kytke uppopumppu päälle työntämällä verkkopistoke virtalähteeseen.
- Kytke uppopumppu pois päältä irrottamalla verkkopistoke virtalähteestä.



Huomio!

Jos vettä on liian vähän, syväkaivopumppu käy kuivana ja vaurioituu tai tuhoutuu.

Varmista pumpun käytössä, että vettä on aina tarpeeksi ja että kuivakäyntimahdollisuus on suljettu pois.

Valmistajan takuu ei kata kuivakäyntiä!

Ylikuormitussuoja

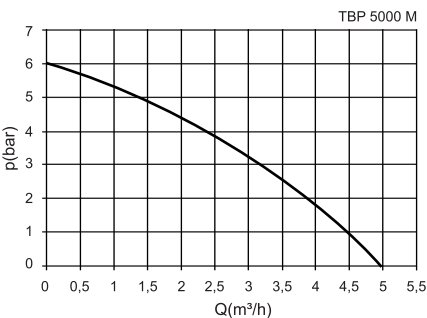
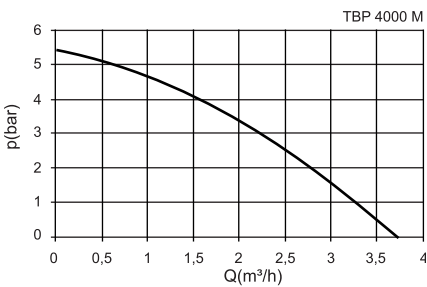
Tässä uppopumpussa on ylikuormitussuoja, joka kytkee moottorin automaattisesti pois päältä, jos uppopumppu ylikuormittuu.

Jos ylikuormitussuoja kytkeytyy päälle:

- Irrota verkkopistoke virtalähteestä.
- Poista ylikuormituksen syy (katso "Huolto ja hoito").

6.2 Pumpun ominaiskäyrä

Pumpun ominaiskäyrä osoittaa, mikä syöttömäärä on mahdollista saavuttaa milläkin nostokorkeudella.



7. Huolto ja hoito



Vaara!

Ennen kaikkia laitteelle suoritettavia töitä:

- Kytke laite pois päältä.**
- Irrota verkkopistoke virtalähteestä.**
- Varmista, että laite ja siihen liitetyt lisävarusteet ovat paineettomia.**

Tässä kuvattuja huolto- ja korjaustöitä laajempia töitä saavat suorittaa vain alan ammattilaiset.

7.1 Säännöllinen huolto

Jotta syväkaivopumppu toimii aina moitteettomasti, sitä täytyy huoltaa säännöllisesti. Tämä pätee myös, kun syväkaivopumppua käytetään vaikeissa oloissa, mutta ei kytketä pitkään aikaan päälle:

- Käytä pumppua säännöllisesti, jotta vieraat kappaleet eivät voi jäädä kiinni pumpun sisään.
- Jätä pumppu mahdollisuuksien mukaan veteen, jotta jäämien kuivuminen kiinni pumppuun estetään.

Vuosittainen huolto

- Tarkasta pumpun kotelo ja johto varioiden varalta.
- Huuhtelee pumppu puhtaalla vedellä. Poista sitkeä lika, esim. leväkerrostumat, harjalla ja tiskiaineella.
- Pumpun sisäpuolen huuhtelemiseksi upota pumppu puhtaalla vedellä täytettyyn säiliöön ja kytke se hetkeksi päälle.

Imuaukkojen puhdistus

- Alaosan alapuolella on keskimmissä aukossa salpa pääkappaleen irrottamiseen.
Ruuvaava salvan kolme kiinnitysruuvia pois.
- Paina salvan kaikki kolme muovisauvaa sisältä ulos ja vedä pääkappale ulos.
- Puhdista pääkappale puhtaalla vedellä ja laita se lopuksi takaisin paikalleen. Muovisauvojen täytyy loksahdella kuuluvasti kiinni.

Juoksupyörien puhdistus

- Irrota syväkaivopumpun yläosan ruuvit ja ota yläosa pois.



Ohje:

Voit ottaa verkkojohdon pois, jos tarpeen. Avaa tätä varten verkkojohdon pidikkeen molemmat ruuvit ja vedä johtopistoke irti.

- Ruuvaava alaosa kokonaan irti.

- Ruuvaava kuusiomutteri pois juoksupyörän akselist ja vedä juoksupyörät pois.
- Puhdista juoksupyörät ja kaikki kotelon saavutettavissa olevat sisäpinat. Poista tarvittaessa juoksupyörän akselin ympärille kiertyneet kuidut. Poista sitkeä lika harjalla ja tiskiaineella.



Huomio!

Huolehdi pumppua kootessasi siitä, että ylä- ja alaosan O-renkaissa ei ole vaurioita ja että ne istuvat oikein.

- Kokoa syväkaivopumppu uudelleen.

7.2 Laitteen säilytys



Huomio!

Pakkasen tuhoaa laitteen ja lisävarusteet, koska niissä on aina vettä!

- Irrota laite ja lisävarusteet pakkasaaran aikana ja säilytä ne pakka-selta suojassa.

8. Ongelmat ja häiriöt



Vaara!

Ennen kaikkia laitteelle suoritettavia töitä:

- Kytke laite pois päältä.**
- Irrota verkkopistoke virtalähteestä.**
- Varmista, että laite ja siihen liitetyt lisävarusteet ovat paineettomia.**

8.1 Häiriön etsintä

Pumppu ei käy:

- Ei verkkojännitettä.
 - Tarkasta sähköjohto, pistoke, pis-torasia ja sulake.
- Liian alhainen verkkojännite.
 - Käytä jatkojohtoa, jonka johtimien poikkipinta-ala on riittävän suuri (katso "Tekniset tiedot").
- Ylikuormitussuoja lauennut.
 - Poista ylikuormituksen syy (neste liian lämmintä? Pumppu jumissa vieraan kappaleen takia?)

Moottori hurisee, ei käynnisty:

- Pumppu jumissa vieraan kappaleen takia.
 - Puhdista pumppu.

Pumppu ei pumpkaa kunnolla:

- Nostokorkeus liian suuri.
 - Noudata maksiminostokorkeutta (katso "Tekniset tiedot").
- Painejohdin taitteella.
 - Aseta painejohdin suoraksi.

- Painejohdin vuotaa.
 - Tiivistä painejohdin, kiristä kierrelitokset.

Pumpun käyntiäni hyvin kova:

- Pumppu imee ilmaa.
 - Varmista, että vettä on kylliksi.

9. Korjaus



Vaara!

Sähkötyökalun korjaus tulee antaa vain koulutetun ammattihenkilön tehtäväksi ainoastaan alkuperäisiä varaosia käyttäen. Näin varmistetaan sähkötyökalun turvallisuuden säilyminen.

Jos Metabo-sähkötyökalusi tarvitsevat korjausta, ota yhteyttä Metabo-edustajaan. Katso osoitteet osoitteesta www.metabo.com.

Varaosaluettelot voit ladata osoitteesta www.metabo.com.

10. Ympäristönsuojelu

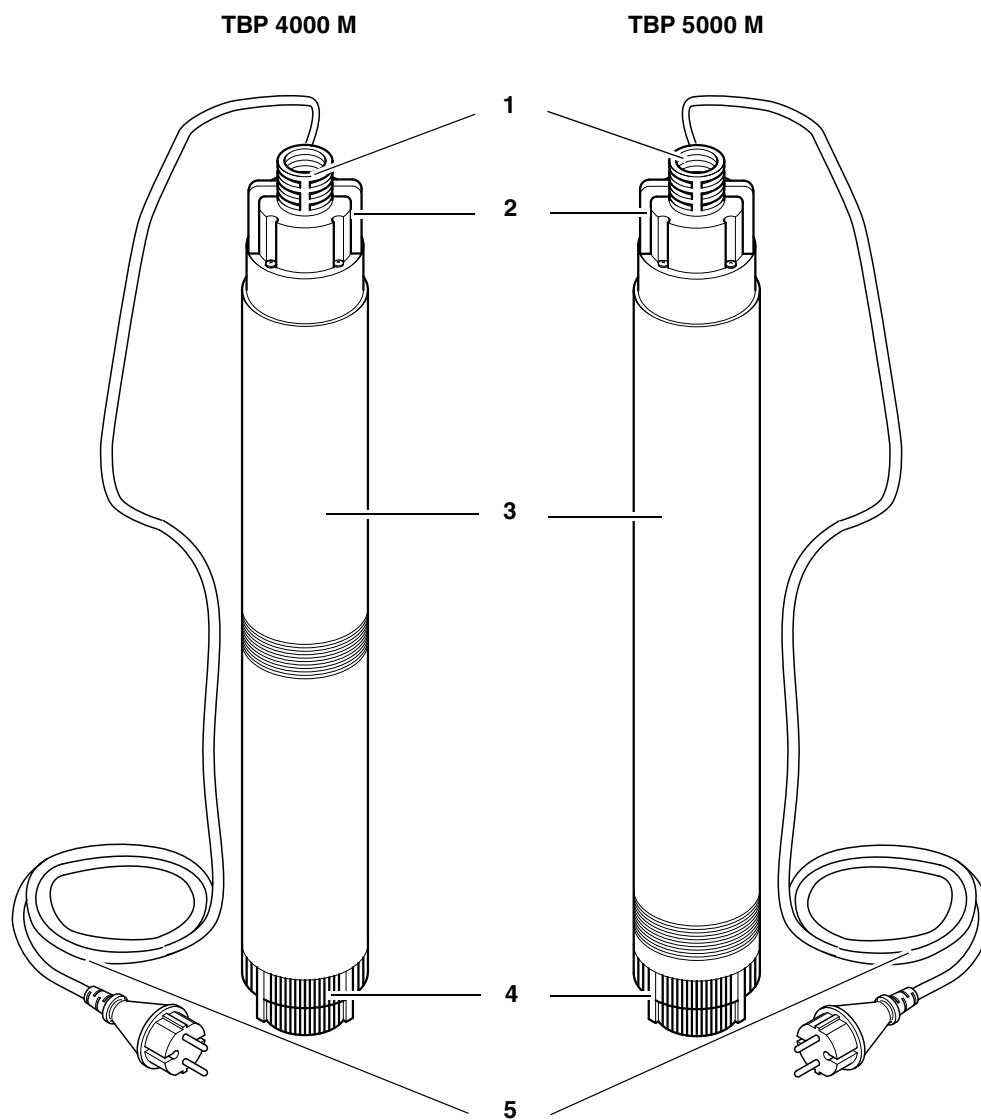
Laitteen pakkausmateriaali on 100 % kierrätettävissä.

Loppuun käytetyt laitteet ja lisävarusteet sisältävät suuria määriä arvokkaita raaka-aineita ja muoveja, jotka voidaan toimittaa kierrätykseen.

11. Tekniset tiedot

		TBP 4000 M	TBP 5000 M
Verkköjännite	V	230 ~ 1	230 ~ 1
Taajuus	Hz	50	50
Nimellisteho	W	750	1000
Nimellisvirta	A	4,0	5,5
Sulake min. (hidas tai B-automaatti)	A	10	10
Kondensaattori	µF	16,0	16,0
Nimelliskierrosluku	min ⁻¹	2800	2800
Syöttömäärä maks.	l/h	3800	5000
Nostokorkeus maks.	m	55	60
Syöttöpaine maks.	baaria	5,5	6,0
Käyttöpotussyvyys maks.	m	20	20
Tulolämpötila maks.	°C	35	35
Suojaluokka		IP 68	IP 68
Suojaluokka		I	I
Eristysaineluokka		B	B
Materiaalit		Jaloteräs ja muovi	Jaloteräs
Verkkojohto (HO 7 RN-F)	m	22	22
Paineliitäntä (UK=ulkokierre, SK=sisäkierre)		1" SK	1" SK
Mitat (pumpun kotelo)			
Korkeus	mm	920	920
Halkaisija	mm	98	98
Juoksupyörät		7	8
Paino ilman johtoa	kg	10,5	10,7
johton kanssa	kg	12,0	12,2
Jatkojohdon maksimipituus			
3 x 1,0 mm ² johtimien poikkipinta-alalla	m	30	30
3 x 1,5 mm ² johtimien poikkipinta-alalla	m	50	50

1. Обзор устройства



- 1 Напорный патрубок
- 2 Кольцо для подвешивания
- 3 Корпус насоса
- 4 всасывающие отверстия
- 5 Сетевой кабель со штекером (22 м)

Без изображения

- Трос 15 м

Оглавление

1. Обзор устройства	48
2. Прочитать в первую очередь!.....	49
3. Область применения и рабочие среды	49
4. Безопасность.....	49
4.1 Использование по назначению.....	49
4.2 Общие указания по технике безопасности	49
5. Перед вводом в эксплуатацию	51
5.1 Подключение напорного трубопровода	51
5.2 Установка.....	51
6. Эксплуатация.....	51
6.1 Включение/выключение	51
6.2 Графическая характеристика насоса	51
7. Техническое обслуживание и уход	52
7.1 Регулярное техническое обслуживание.....	52
7.2 Хранение прибора	52
8. Проблемы и неисправности .52	
8.1 Поиск неисправностей.....	52
9. Ремонт.....	52
10. Защита окружающей среды.. 53	
11. Технические характеристики.....	53

2. Прочитать в первую очередь!

Данное руководство составлено таким образом, чтобы пользователь мог быстро и безопасно работать с устройством. Ниже приводятся краткие указания по правильному использованию руководства:

- Перед вводом устройства в эксплуатацию полностью прочитайте руководство по эксплуатации и приложение. Обратите особое внимание на указания по технике безопасности.
- Установка насоса и сооружение бурового колодца должны производиться авторизованным специалистом.
- Данное руководство по эксплуатации рассчитано на людей с базовыми техническими знаниями, необходимыми для работы с устройствами, подобными тем, которые описываются в данном руководстве. Если у вас отсутствует опыт работы с такими инструментами, вы должны сначала воспользоваться помощью опытных специалистов.

- Сохраняйте все документы, прилагаемые к устройству, чтобы при необходимости иметь возможность получить нужную информацию. Сохраняйте квитанцию о покупке для предоставления в гарантийных случаях.
- В случае сдачи в аренду или продажи устройства необходимо передавать вместе с ним всю прилагаемую документацию.
- Производитель не несет ответственность и не предоставляет гарантию на повреждения, возникшие в результате несоблюдения данного руководства по эксплуатации и приложения.

Информация обозначена в данном руководстве по эксплуатации следующим образом:



Опасность!
Предупреждение об опасности травмы или о вреде для окружающей среды.



Опасность получения травм от удара электрическим током!
Предупреждение об опасности травмирования при работе с электрооборудованием.



Внимание!
Предупреждение о возможном материальном ущербе.



Указание:
Дополнительная информация.

- Цифры на рисунках (1, 2, 3, ...)
 - обозначают отдельные части;
 - пронумерованы по порядку;
 - относятся к соответствующим цифрам в скобках (1), (2), (3) ... в расположенном рядом тексте.
- Инструкции к действиям, которые должны выполняться в определенной последовательности, пронумерованы.
- Инструкции к действиям, для которых последовательность выполнения не важна, отмечены знаком "точка".
- Списки отмечены знаком "тире".

3. Область применения и рабочие среды

Данное устройство предназначено для подачи чистой воды с большой глубины, например:

- в качестве скважинного насоса для использования в скважинах или колодцах с минимальным диаметром 100 мм;
- для полива на строительных площадках;
- для снабжения садовых оросительных систем.

✳ Внимание!

Максимально допустимая температура жидкости составляет 35 °С.

Если насос не включается для перекачивания жидкостей, в него попали инородные тела (например, песок). Песок и другие абразивные вещества приводят к сильному износу и блокировке рабочего колеса.

При повреждении насоса в результате попадания песка или иных посторонних предметов гарантия производителем не предоставляется.

4. Безопасность

4.1 Использование по назначению

Не допускается использование насоса для подачи питьевой воды или для перекачивания пищевых продуктов.

Запрещается перекачивание взрывоопасных, горючих, агрессивных или опасных для здоровья веществ, а также фекалий.

Насос не предназначен для профессионального или промышленного использования.

Любое другое использование является недопустимым. Использование не по назначению, изменения устройства или использование деталей, которые не были проверены или одобрены производителем, могут повлечь за собой непредвиденный материальный ущерб!

4.2 Общие указания по технике безопасности

Данное устройство не должно использоваться лицами, которые не в состоянии справиться с ним в силу своих ограниченных физических, психических или умст-

венных возможностей, а также в силу отсутствия знаний и/или опыта. Это возможно, только если эти лица находятся под наблюдением человека, ответственного за их безопасность, или если они получили от него соответствующие указания по использованию устройства.

Не допускать детей к использованию инструмента.

Дети должны находиться под постоянным наблюдением, чтобы они не использовали инструмент в качестве игрушки.

При эксплуатации в бассейнах и прудах, а также в их защитных зонах должны соблюдаться положения стандарта DIN VDE 0100 - 702.

Также соблюдайте при этом местные предписания.

При эксплуатации погружных насосов существуют следующие остаточные опасности, которые нельзя полностью устранить, даже приняв надлежащие меры безопасности.

Опасность, связанная с окружающей средой!

- Не используйте насос во взрывоопасных помещениях или вблизи горючих жидкостей или газов!

Горячая вода представляет собой опасность!

Если давление выключения пневматического выключателя не достигается вследствие некорректно выполненных настроек или вследствие дефекта самого пневматического выключателя, вода из-за циркуляции внутри устройства может нагреваться.

Это ведет к неисправности или негерметичности устройства и соединительных трубопроводов, в результате чего горячая вода может

выступать наружу. Опасность ожога!

- Устройство макс. 5 минут должно поработать с закрытым напорным трубопроводом.
- Отсоедините устройство от сети питания и дайте ему остыть. Перед повторным вводом в эксплуатацию специалисты должны проверить исправность функционирования установки.

Опасность, обусловленная использованием электрооборудования!

- Не направляйте струю воды непосредственно на насос или другие электрические узлы! Опасность для жизни, обусловленная ударом электрическим током!
- Не беритесь за сетевую вилку влажными руками! Всегда тяните за сетевую вилку, а не за кабель.
- Насос разрешается подключать только к розеткам с защитным контактом, которые надлежащим образом установлены, заземлены и проверены. Напряжение сети и предохранитель должны соответствовать значениям, указанным в технических характеристиках.
- Защита осуществляется с помощью автомата защиты от тока утечки макс. 30 мА.
- Розетка с защитным контактом или штекерное соединение с удлинительным кабелем должны располагаться в защищенной от затопления области и быть защищены от воды
- Удлинительный кабель должен иметь достаточное поперечное сечение (см. "Технические характеристики"). Кабели

должны быть полностью размотаны с барабана.

- Не допускать заломов, зажимания или наезда на сетевой и удлинительный кабель; беречь от контакта с острыми кромками, маслом и высокой температурой.
- Прокладывать удлинительный кабель так, чтобы он не мог попасть в перекачиваемую жидкость.
- Вытянуть сетевой штекер:
 - перед проведением любых работ на устройстве;
 - если в бассейне или пруду находятся люди.

Опасность, обусловленная дефектами устройства!

- Если при распаковывании устройства обнаружены повреждения, полученные при транспортировке, незамедлительно сообщите об этом своему дилеру. При этом **не** разрешается вводить устройство в эксплуатацию.
- Проверяйте насос, в особенности сетевую кабель и штекер, на наличие возможных повреждений перед каждым включением. Опасность для жизни, обусловленная ударом электрическим током!
- Повторное использование поврежденного насоса допускается только после осуществления ремонта квалифицированными специалистами.
- Не выполняйте самостоятельный ремонт прибора! При ненадлежащем ремонте существует опасность проникновения жидкости в электрооборудование насоса.

☛ Внимание!

Чтобы избежать ущерба от воды, например затопления помещений, вызванного дефектами или неисправностями насоса:

- Запланировать использование подходящих мер безопасности, напр.:
 - устройство аварийной сигнализации или
 - емкость для сбора воды с устройством контроля наполнения

Производитель не несет никакой ответственности за ущерб, который может быть нанесен в результате

- использования устройства не по назначению;
- перегрузки вследствие непрерывной работы;
- эксплуатации или хранения устройства без защиты от мороза;
- самостоятельного внесения изменений в конструкцию устройства; Производить ремонт электроприборов разрешается только специалистам-электрикам!
- использования запасных частей, не проверенных и не утвержденных производителем;
- использования неподходящего монтажного материала (арматура, соединительные трубопроводы и т. п.).

Подходящий монтажный материал:

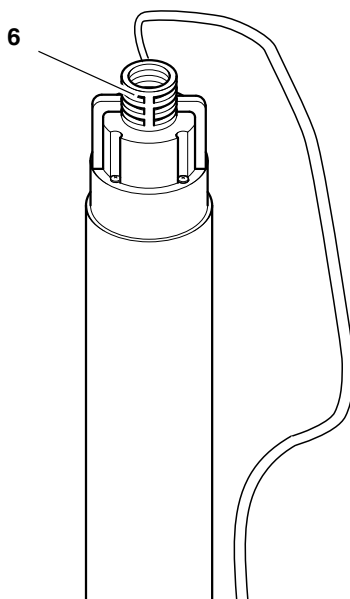
- выдерживает давление (мин. 10 бар);
- теплостойкий (мин. 100 °C)

5. Перед вводом в эксплуатацию

5.1 Подключение напорного трубопровода

Напорный трубопровод либо непосредственно привинчивается к напорному патрубку (6), либо подключается при помощи мультиадаптера (при необходимости зафиксировать напор-

ный трубопровод шланговыми хомутами).



5.2 Установка

☛ Внимание!

- Установка насоса и сооружение бурового колодца должны производиться авторизованным специалистом.
- Соблюдайте приложение по вводу в эксплуатацию скважинного насоса.
- Необходимое место - прибл. 100 мм в диаметре.
- Устройство разрешено погружать в воду максимум до приведенной в технических характеристиках рабочей глубины.
- Всасывающие отверстия насоса не должны находиться в области фильтрации колодца или вблизи дна. Крепите насос в колодце как можно выше, но не менее 2 м ниже уровня воды.
- Если насос не эксплуатируется в скважинном колодце, эксплуатирующее предприятие должно позаботиться о том, чтобы он не всасывал инородные частицы.

☛ Внимание!

Не поднимать насос за кабель или напорный шланг, поскольку кабель и напорный шланг не рассчитаны на тяговую нагрузку, обусловленную весом насоса.

1. Опустить насос на дно резервуара с жидкостью. Используйте для опускания прочный трос, который крепится в верхней части насоса. Насос также можно эксплуатировать в подвешенном на тросе состоянии.
2. Подключить сетевой штекер.

6. Эксплуатация

6.1 Включение/выключение

- Для включения погружного насоса вставить сетевой штекер.
- Для выключения погружного насоса вытянуть сетевой штекер.

☛ Внимание!

При слишком низком уровне воды скважинный насос будет работать всухую, произойдет его повреждение или разрушение.

При эксплуатации насоса убедиться, что уровень воды является достаточным и работа всухую исключена.

Гарантия производителя при сухом ходе исключается!

Защита от перегрева

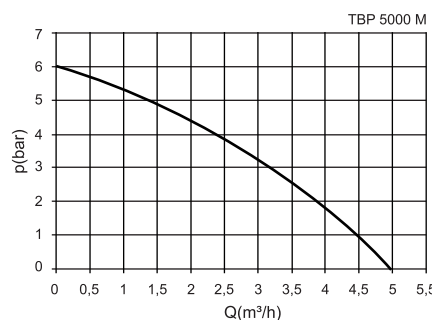
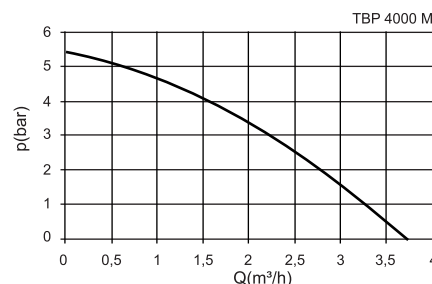
Данный погружной насос снабжен защитой от перегрузки, которая автоматически отключает двигатель, если погружной насос испытывает перегрузки.

Если сработала защита от перегрузки:

1. Извлеките сетевой штекер.
2. Устранить причину перегрузки (см. "Техобслуживание и уход").

6.2 Графическая характеристика насоса

Графическая характеристика насоса показывает его производительность в зависимости от напора.



7. Техническое обслуживание и уход



Опасность!

Перед проведением любых работ на приборе:

1. Выключить прибор.
2. Извлеките сетевой штекер.
3. Убедитесь, что агрегат и подключенное к нему оборудование не находятся под давлением.

Все описанные здесь работы по техобслуживанию и ремонту должны выполняться только специалистами.

7.1 Регулярное техническое обслуживание

Чтобы скважинный насос в любое время работал безупречно, требуется регулярное техобслуживание. Это действительно также в том случае, если скважинный насос эксплуатируется в сложных условиях, но не включается в течение длительного времени.

- Регулярно включайте насос, чтобы внутри насоса не оседали инородные тела.
- По возможности оставляйте насос с водой, чтобы внутри насоса не налипали остатки.

Ежегодное техобслуживание

1. Проверить корпуса насоса и кабель на отсутствие повреждений.
2. Промыть насос чистой водой. Затвердевшие загрязнения, например отложения водорослей, удалить с помощью щетки и мощного средства.
3. Для промывки насоса изнутри погрузить насос в емкость чистой водой и ненадолго включить.

Очистка всасывающих отверстий

1. На нижней стороне нижней части в среднем отверстии находится запор для снятия концевой элемента.
Отвинтить три стопорных винта на запоре.
2. Выдавить все три пластиковых ригеля запора изнутри наружу и извлечь концевой элемент.
3. Очистить концевой элемент водой и вставить на место. Пластиковые ригели должны зафиксироваться с явно различимым щелчком.

Очистка рабочих колес

1. Ослабить винты на верхней части скважинного насоса и снять верхнюю часть.



Указание:

При необходимости вы можете отсоединить сетевой кабель. Для этого следует ослабить два винта на держателе кабеля и вытянуть кабельный штекер.

2. Полностью вывинтить нижнюю часть.
3. Вывинтить шестигранные гайки на валу рабочего колеса и снять рабочие колеса.
4. Очистить рабочие колеса и все доступные внутренние стороны корпуса. При необходимости удалить волокна, намотавшиеся на вал рабочего колеса. Затвердевшие загрязнения удалить с помощью щетки и мощного средства.



Внимание!

При сборке насоса следите за тем, чтобы уплотнительные кольца круглого сечения на верхней и нижней части не были повреждены и правильно располагались.

5. Вновь собрать скважинный насос.

7.2 Хранение прибора



Внимание!

Мороз оказывает разрушающее на насос и принадлежности, так как в них постоянно содержится вода!

- При опасности замерзания демонтировать прибор и принадлежности и хранить в защищенном от мороза месте.

8. Проблемы и неисправности



Опасность!

Перед проведением любых работ на приборе:

1. Выключить прибор.
2. Извлеките сетевой штекер.
3. Убедитесь, что агрегат и подключенное к нему оборудование не находятся под давлением.

8.1 Поиск неисправностей

Насос не работает

- Сетевое напряжение отсутствует.
 - Проверить кабель, вилку, розетку и предохранитель.

- Сетевое напряжение слишком низкое.
 - В качестве удлинительного кабеля использовать только кабель с достаточным сечением жилы (см. «Технические характеристики»).
- Сработала защита от перегрузки.
 - Устранить причину перегрузки (жидкость слишком горячая? Насос заблокирован посторонними предметами?)

Электродвигатель гудит, не запускается:

- Насос заблокирован посторонним предметом.
 - Очистить насос.

Насос подает жидкость неправильно:

- Слишком большая высота подачи.
 - Соблюдать максимально допустимую высоту подачи (смотрите "Технические характеристики").
- Залом в напорном трубопроводе.
 - Проложить напорный трубопровод ровно.
- Напорный трубопровод негерметичен.
 - Уплотнить напорный трубопровод, затянуть резьбовые соединения.

Насос работает слишком шумно:

- Насос подсасывает воздух.
 - Убедитесь, что имеется достаточный запас воды.

9. Ремонт



Опасность!

Поручайте ремонт Вашего электроинструмента только квалифицированным специалистам. Для ремонта должны использоваться только оригинальные запасные части. Это обеспечит сохранение эксплуатационной надежности электроинструмента.

Для ремонта инструмента Metabo обращайтесь в региональное представительство Metabo. Адрес см. на сайте www.metabo.com.

Списки запасных частей можно скачать с сайта www.metabo.com.

10. Защита окружающей среды

Материал упаковки устройства на 100 % пригоден для переработки и вторичного использования.

Отслужившие свой срок устройства и принадлежности содержат большое количество ценных сырьевых и полимерных материалов, которые также могут быть направлены на повторную переработку.

11. Технические характеристики

		ТВР 4000 М	ТВР 5000 М
Напряжение сети	В	230 ~ 1	230 ~ 1
Частота	Гц	50	50
Номинальная мощность	Вт	750	1000
Номинальный ток	А	4,0	5,5
Предохранитель мин. (инерционный или автоматический В)	А	10	10
Рабочий конденсатор	мкФ	16,0	16,0
Номинальная частота вращения	об/мин	2800	2800
Макс. объем подачи	л/ч	3800	5000
Макс высота подачи	м	55	60
Макс. давление подачи	бар	5,5	6,0
Макс. рабочая глубина погружения	м	20	20
Макс. температура подвода	°С	35	35
Степень защиты		IP 68	IP 68
Класс защиты		I	I
Класс изоляции		b	b
Материалы		Высококачественная сталь и Пластик	Высококачественная сталь
Сетевой кабель (НО 7 RN-F)	м	22	22
Напорный патрубок (AG = внешняя резьба, IG = внутренняя резьба)		1" IG	1" IG
Размеры (корпуса насоса)			
Высота	мм	920	920
Диаметр	мм	98	98
Рабочие колеса		7	8
Вес			
без кабеля	кг	10,5	10,7
с кабелем	кг	12,0	12,2
Максимальная длина удлинительного кабеля			
3 шт. с сечением жилы 1,0 мм ²	м	30	30
3 шт. с сечением жилы 1,5 мм ²	м	50	50



Информация для покупателя:

Сертификат соответствия:

Сертификат соответствия: № ТС RU C-DE.AИ30.B.01372, срок действия с 25.02.2015 по 24.02.2020 г., выдан органом по сертификации продукции «ИВАНОВО-СЕРТИФИКАТ» ООО «Ивановский Фонд Сертификации»; Адрес(юр. и факт.): 153032, Российская Федерация, Ивановская обл., г. Иваново, ул. Станкостроителей, д. 1; тел. (4932)23-97-48; факс (4932)23-97-48; E-mail: ivfs@mail.ru; Аттестат аккредитации № РОСС RU.0001.11АИ30 от 20.06.14 г., выдан Федеральной службой по аккредитации

Страна изготовления: Италия

Производитель:

"Metabowerke GmbH", Metaboallee 1, D-72622 Nuertingen, Германия

Завод-изготовитель:

'Metabowerke', Via Grandi, 8,
I - 20 097 SAN DONATO MILANESE (MI), Италия

Импортер в России:

ООО "Метабо Евразия"
Россия, 127273, Москва
ул. Березовая аллея, д 5 а, стр 7, офис 106
тел.: +7 495 980 78 41

Дата производства зашифрована в 10-значном серийном номере инструмента, указанном на его шильдике. 1-я цифра обозначает год, например «4» обозначает, что изделие произведено в 2014 году. 2-я и 3-я цифры обозначают номер недели в году производства (с 1ой по 52ю).

Гарантийный срок: 1 год с даты продажи

Срок службы инструмента: 5 лет с даты изготовления

Metabowerke GmbH
Metabo-Allee 1
72622 Nuertingen
Germany
www.metabo.com

metabo[®]

PROFESSIONAL POWER TOOL SOLUTIONS