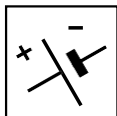


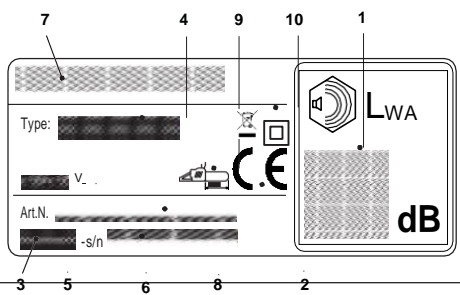
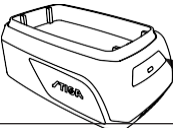
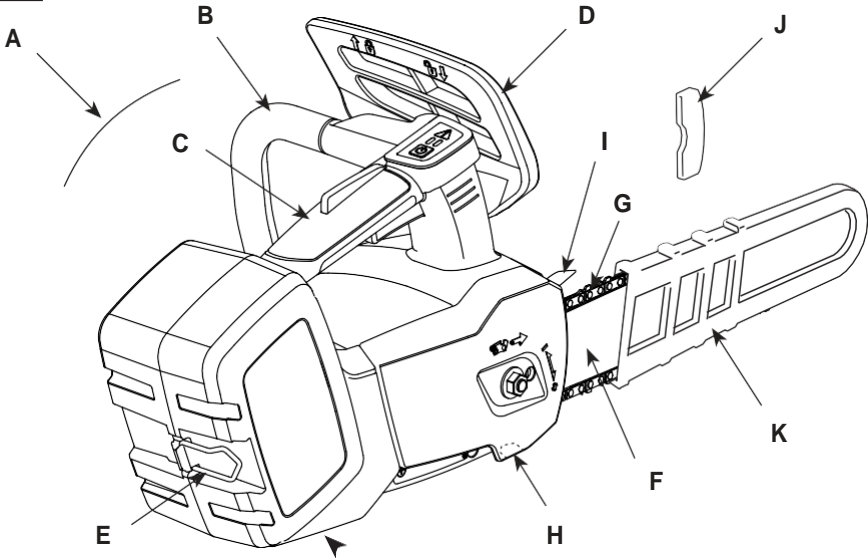
STIGA®



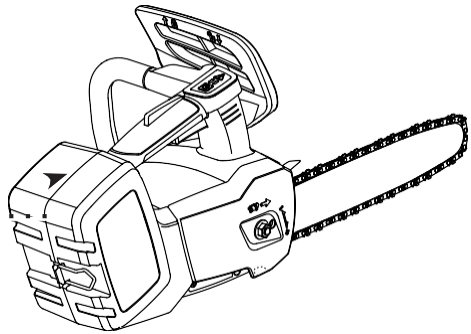
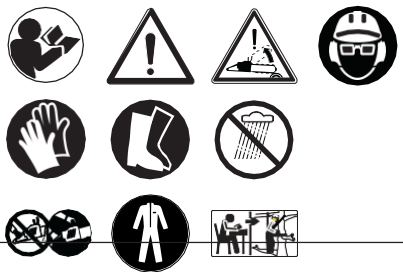
- LT** **Akumulatoriumi maitinamas grandininis pjūklas genėjimui**
NAUDOJIMO INSTRUKCIJOS
DĖMESIO: prieš naudojant įrenginį, atidžiai perskaityti šį naudotojo vadovą.
- LV** **Akumulatora ķēdes zāģis koku apkopšanai**
LIETOŠANAS INSTRUKCIJA
UZMANĪBU: pirms aparāta lietošanai rūpīgi izlasiet doto instrukciju.
- MK** **Моторна пила за градинарство со батерија**
УПАТСТВА ЗА УПОТРЕБА
ВНИМАНИЕ: прочитайте го внимателно ова упатство пред да ја користите машината.
- NL** **Kettingzaag met accutoevoer voor snoeien**
GEBRUIKERSHANDLEIDING
LET OP: vooraleer de machine te gebruiken, dient men deze handleiding aandachtig te lezen.
- NO** **Batteridrevet motorsag med kjede for beskjæring**
INSTRUKSJONSBOK
ADVARSEL: les denne bruksanvisningen nøye før du bruker maskinen.
- PL** **Akumulatorowa piła łańcuchowa do przycinania**
INSTRUKCJE OBSŁUGI
OSTRZEŻENIE: przed użyciem maszyny, należy uważnie przeczytać niniejszą instrukcję.
- PT** **Motosserra de corrente para poda, alimentada a bateria**
MANUAL DE INSTRUÇÕES
ATENÇÃO: antes de usar a máquina, leia atentamente o presente manual.
- RO** **Ferăstrău cu lanț alimentat cu baterie pentru elagaj**
MANUAL DE INSTRUCȚIUNI
ATENȚIE: înainte de a utiliza mașina, citiți cu atenție manualul de față.
- UA** **Пила ланцюгова акумуляторна для обрізки гілок дерев**
ІНСТРУКЦІЯ З ЕКСПЛУАТАЦІЇ
УВАГА: перш ніж користуватися обладнанням, уважно прочитайте цей посібник з експлуатації.
- SK** **Akumulátorová reťazová odvetvovacia motorová píla**
NÁVOD NA POUŽITIE
UPOZORNENIE: pred použitím stroja si pozorne prečítajte tento návod.
- SL** **Verižna žaga za obrezovanje na baterijski pogon**
PRIROČNIK ZA UPORABO
POZOR: preden uporabite stroj, pazljivo preberite priročnik z navodili.
- SR** **Lačana motorna testera na bateriju za potkresivanje grana**
PRIRUČNIK SA UPUTSTVIMA
PAŽNJA: pre korišćenja mašine pažljivo pročitati ovaj priručnik.
- SV** **Batteridrivnen kedjesåg för beskärning**
BRUKSANVISNING
VARNING: läs igenom hela detta häfte innan du använder maskinen.
- TR** **Batarya beslemeli budama amaçlı zincirlik motorlu testere**
KULLANIM KILAVUZU
DİKKAT: makineyi kullanmadan önce talimatlar içeren kilavuzu dikkatle okuyun.

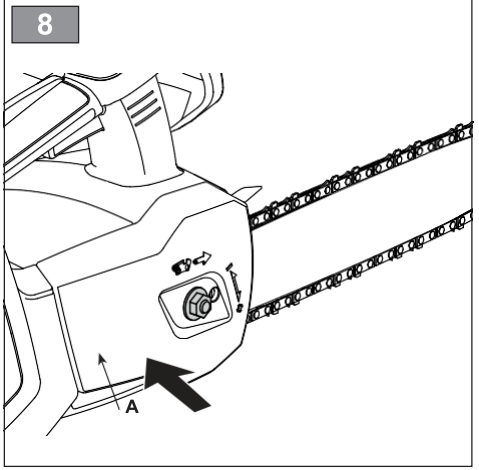
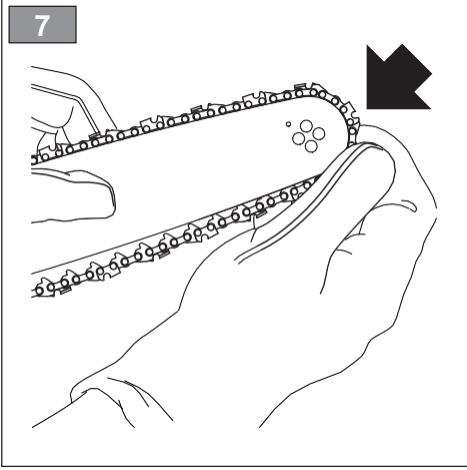
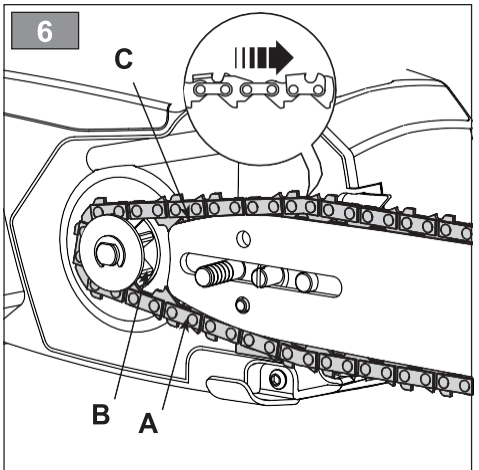
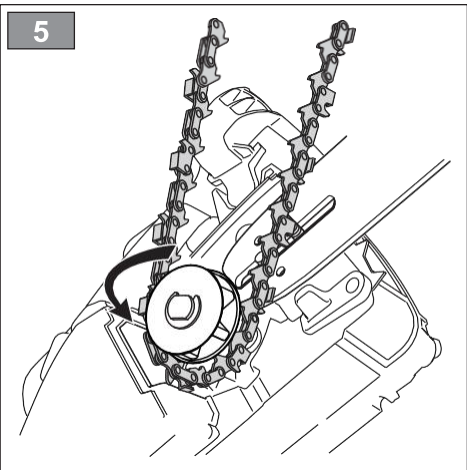
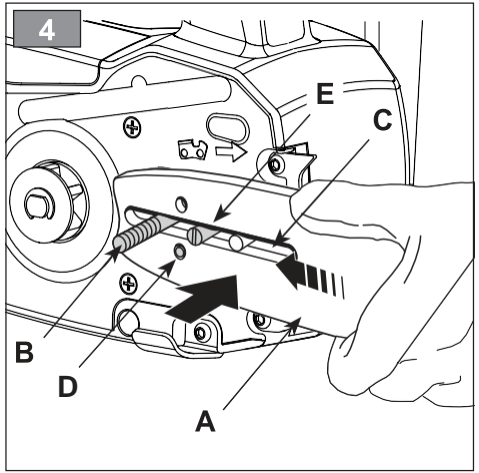
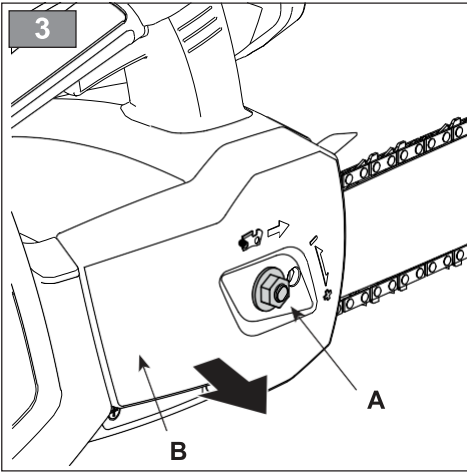
ITALIANO - Istruzioni Originali	IT
БЪЛГАРСКИ - Инструкция за експлоатация	BG
BOSANSKI - Prijevod originalnih uputa	BS
ČESKY - Překlad původního návodu k používání	CS
DANSK - Oversættelse af den originale brugsanvisning	DA
DEUTSCH - Übersetzung der Originalbetriebsanleitung	DE
ΕΛΛΗΝΙΚΑ - Μετάφραση των πρωτοτυπων οδηγιων	EL
ENGLISH - Translation of the original instruction	EN
ESPAÑOL - Traducción del Manual Original	ES
EESTI - Algupärase kasutusjuhendi tõlge	ET
SUOMI - Alkuperäisten ohjeiden käännös	FI
FRANÇAIS - Traduction de la notice originale	FR
HRVATSKI - Prijevod originalnih uputa	HR
MAGYAR - Eredeti használati utasítás fordítása	HU
LIETUVIŠKAI - Originalių instrukcijų vertimas	LT
LATVIEŠU - Instrukciju tulkojums no oriģināl valodas	LV
МАКЕДОНСКИ - Превод на оригиналните упатства	MK
NEDERLANDS - Vertaling van de oorspronkelijke gebruiksaanwijzing	NL
NORSK - Oversettelse av den originale bruksanvisningen	NO
POLSKI - Tłumaczenie instrukcji oryginalnej	PL
PORTUGUÊS - Tradução do manual original	PT
ROMÂN - Traducerea manualului fabricantului	RO
УКРАЇНСЬКА - Переклад оригінальних інструкцій	UA
SLOVENSKY - Preklad pôvodného návodu na použitie	SK
SLOVENŠČINA - Prevod izvirnih navodil	SL
SRPSKI - Prevod originalnih uputstva	SR
SVENSKA - Översättning av bruksanvisning i original	SV
TÜRKÇE - Orijinal Talimatların Tercümesi	TR

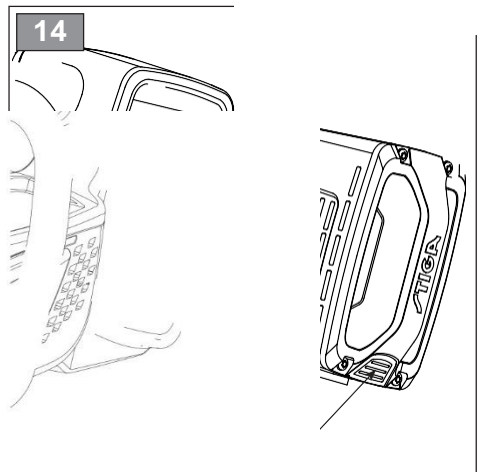
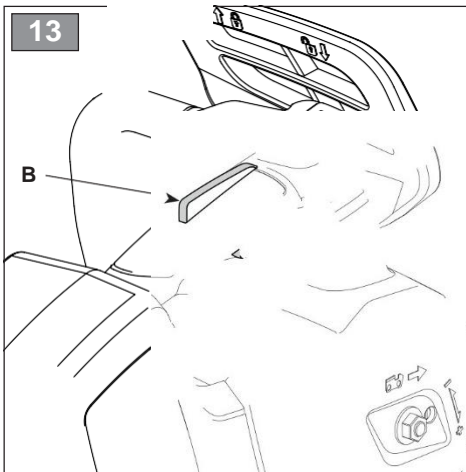
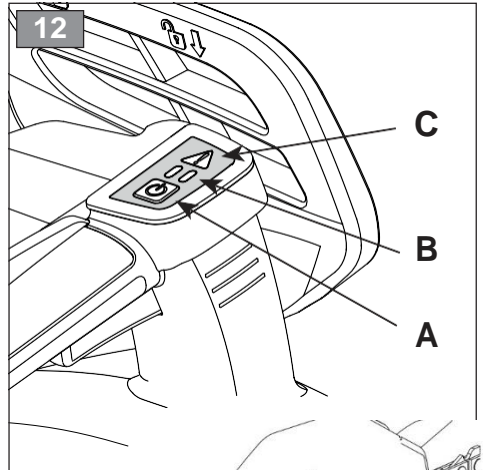
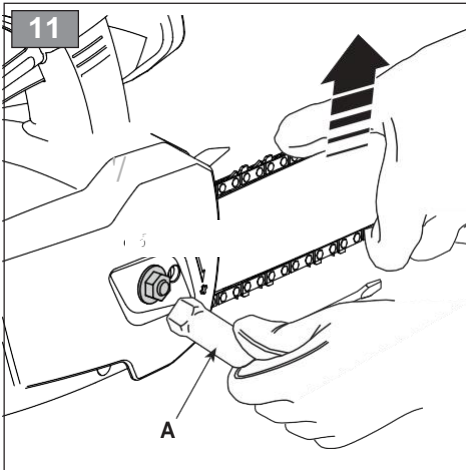
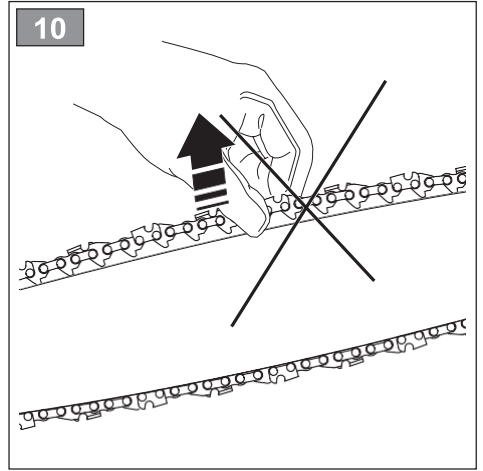
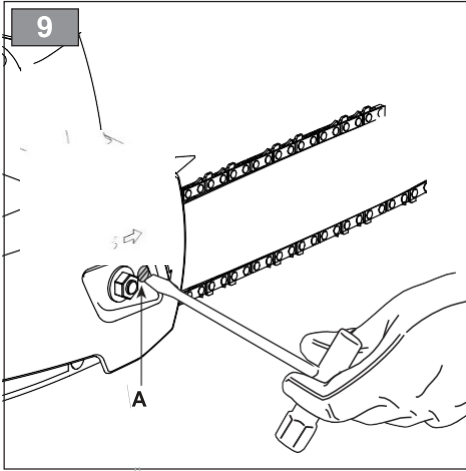
1

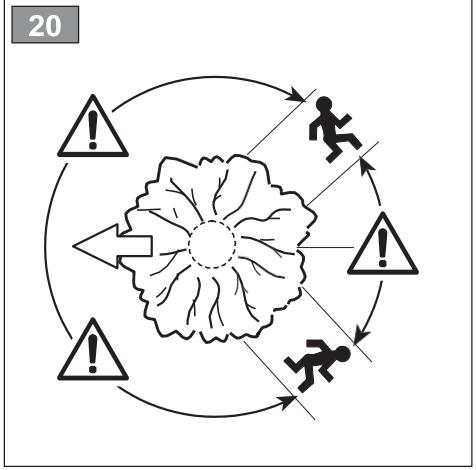
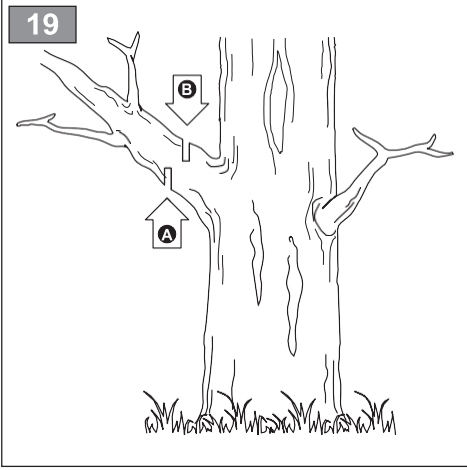
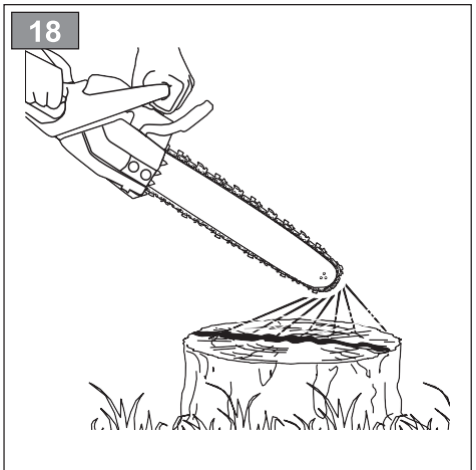
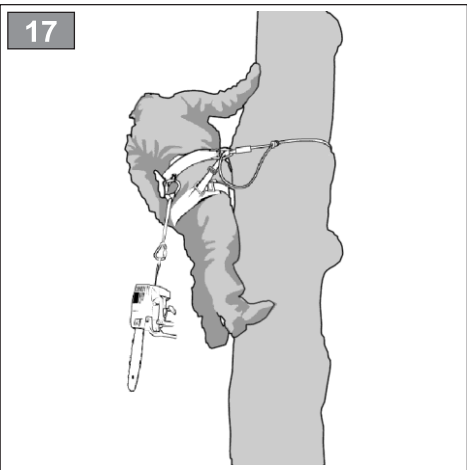
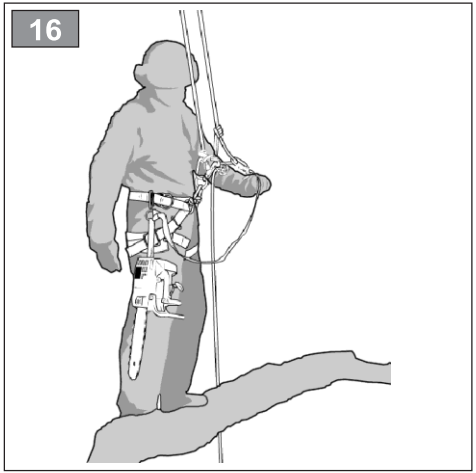
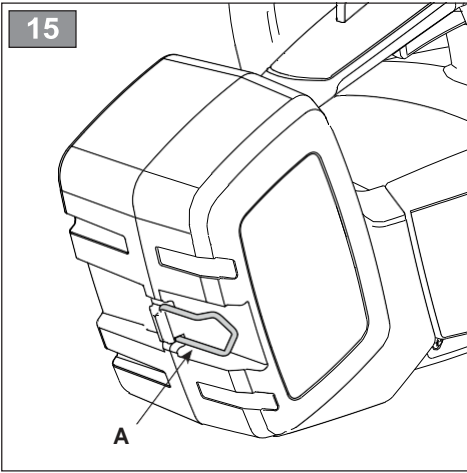


2

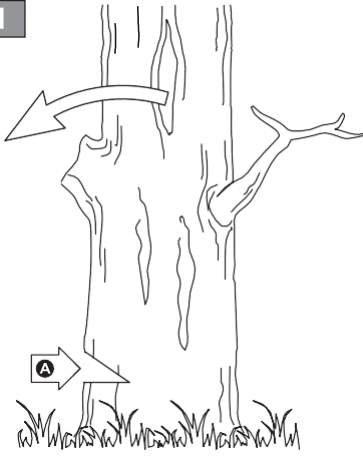




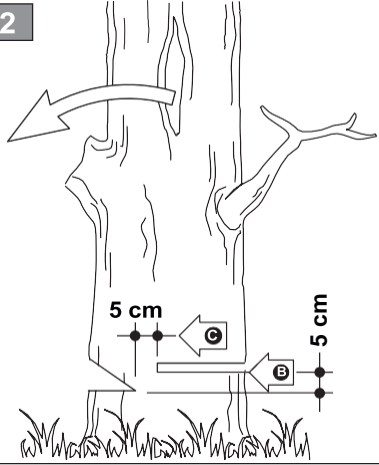




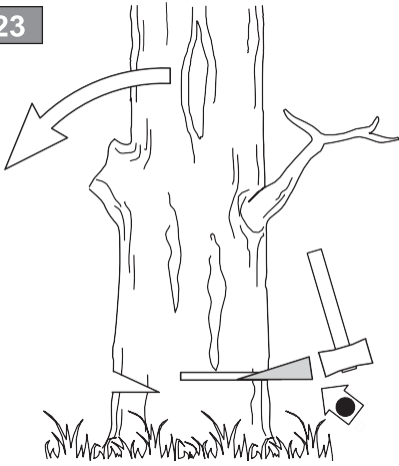
21



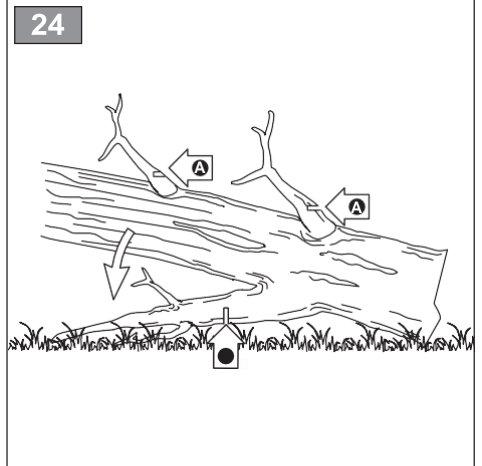
22



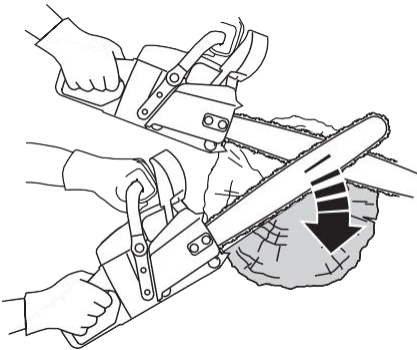
23



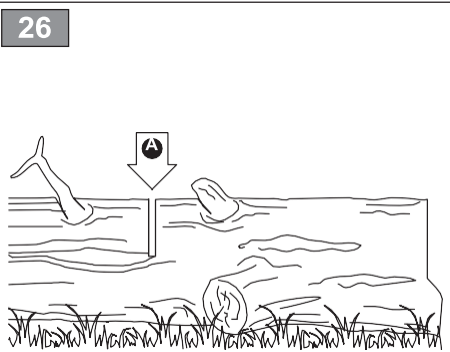
24



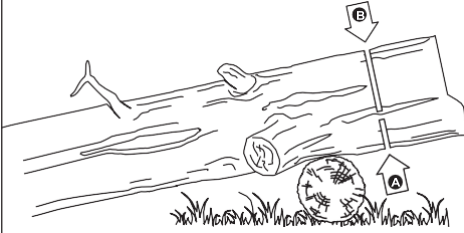
25



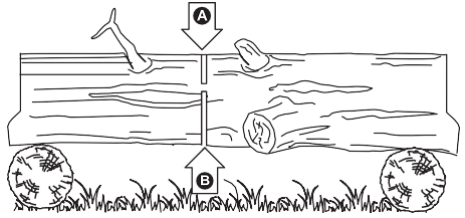
26



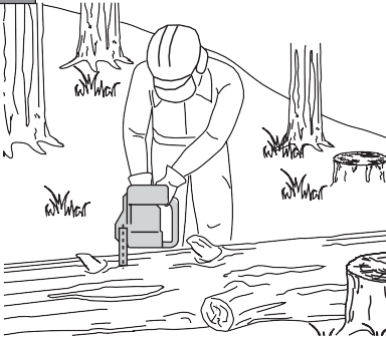
27



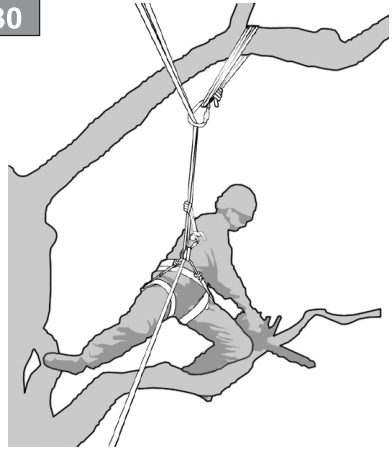
28



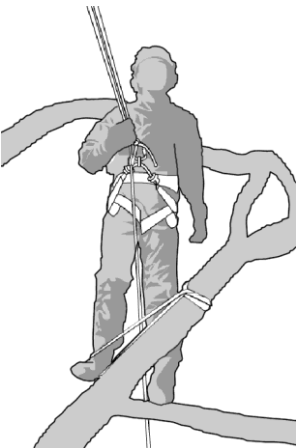
29



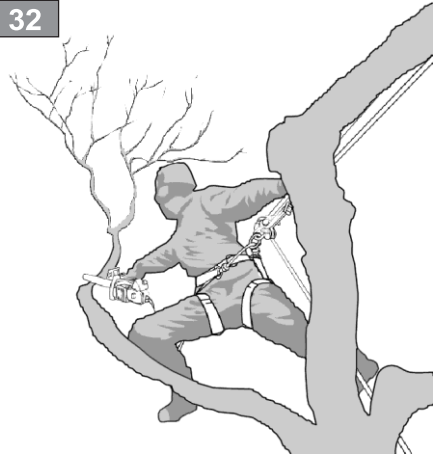
30

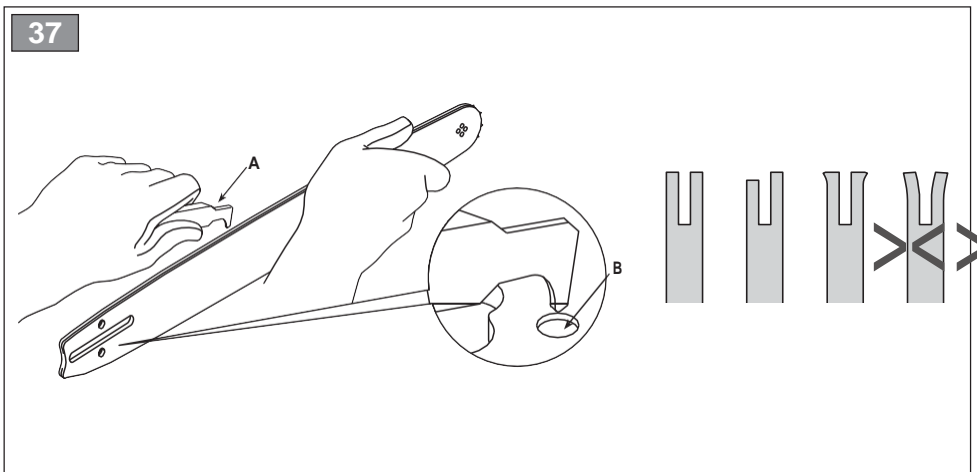
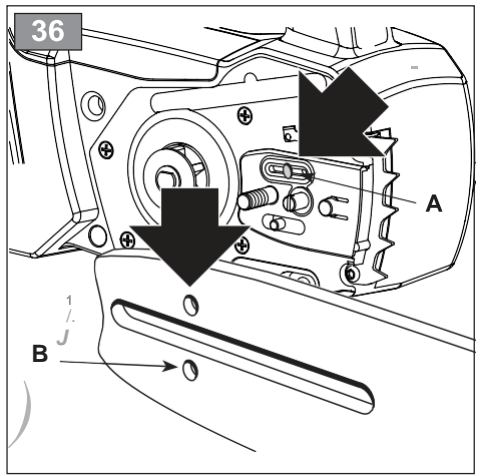
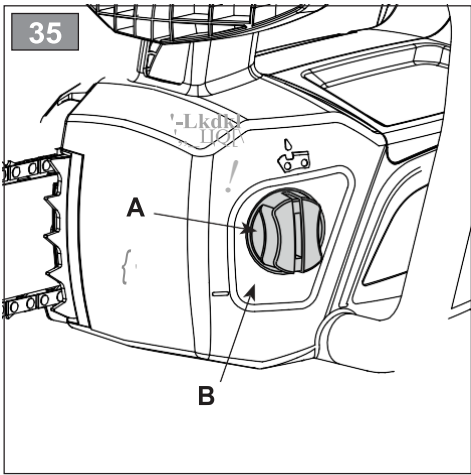
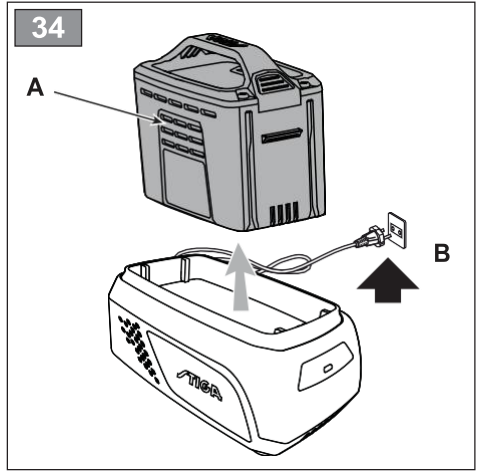
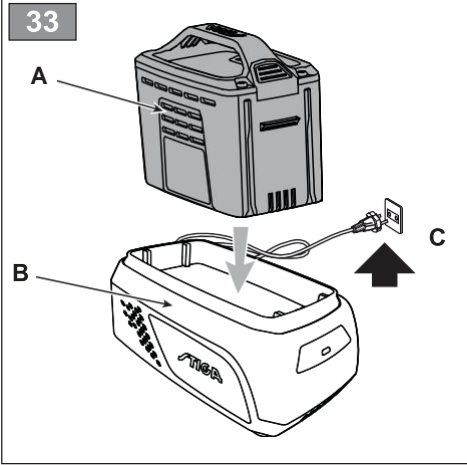


31

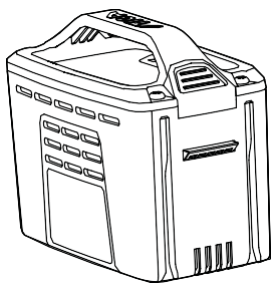


32

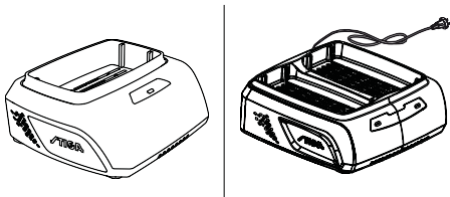




38



39



№	Технічні характеристики	SPR 500 AE	
2	MAX напруга живлення та частота	V / DC	48
3	НОМІНАЛЬНА напруга та частота живлення	V / DC	43,2
4	Максимальна швидкість ланцюга	m/s	20
5	Максимальна частота обертання шпинделя	min ⁻¹	11.000 ±10%
6	Довжина шини	cm	19 / 24
7	Товщина ланцюга	mm	0,050" / 1,27 mm
8	Зубці / крок зірочки ланцюга		6 / 0,375" (9,525 mm)
9	Ємність резервуара для мастила	ml	180
10	Вага (без акумулятора, без штанги і ланцюга)	kg	2,9
11	Вимірний рівень звукового тиску	dB(A)	93,5
12	Похибка вимірювання	dB(A)	3,0
13	Вимірюваний рівень звукової потужності	dB(A)	101,9
12	Похибка вимірювання	dB(A)	3,18
14	Гарантований рівень звукової потужності	dB(A)	105
15	Рівень вібрації	m/s ²	4,37
16	- передня ручка	m/s ²	3,72
17	- Задня ручка	m/s ²	1,5
12	Похибка вимірювання		

АКСЕСУАРИ ПІД ЗАМОВЛЕННЯ			
19	Акумулятор, мод.		SBT520 AE, SBT540 AE, SBT550 AE
20	Зарядний пристрій для акумуляторів		SCG 515 AE SFC 530 AE SDC515 AE-DUAL

- a) ПРИМІТКА: загальне оголошене значення коливань було виміряно за нормалізованим методом випробування і може бути використане для виготовлення порівняння між одним інструментом та іншим. Загальне значення вібрації також може використовуватися для попередньої оцінки впливу.
- b) ПОПЕРЕДЖЕННЯ: впромінювання вібрації при фактичному використанні інструменту може відрізнитися від загального оголошеного значення залежно від способів використання інструменту. Тому необхідно під час роботи вжити наступних заходів безпеки, спрямованих на захист оператора: надягайте рукавички під час використання, обмежте час роботи пили ланцюгової акумуляторної та скоротіть час, коли натискається важіль управління прискорювачом.

21 ТАБЛИЦЯ ПРАВИЛЬНИХ КОМБІНАЦІЙ ШИНА-ЛАНЦЮГ (гл. 15.3)				
22 КРОК	23 ШИНА			24 ЛАНЦЮГ
25 дюйми / мм	26 Довжина: дюйми / см	27 Ширина виймки: Дюйми / мм	28 Код	28 Код
3/8" / 9,525 мм	10" / 25,4 см	0,050" / 1,3 мм	100SDEA041	91PX040X
3/8" / 9,525 мм	12" / 30,5 см	0,050" / 1,3 мм	120SDEA041	91PX045X

ЗМІСТ

1.	Загальні відомості	1
2.	ПРАВИЛА БЕЗПЕКИ	2
3.	Ознайомлення з акумуляторною ланцюговою пилою	7
3.1	Опис акумуляторної ланцюгової пили і передбачене застосування	7
3.2	Знаки безпеки	7
3.3	Ідентифікаційний ярлик	8
3.4	Основні компоненти	8
4.	МОНТАЖ	9
4.1	Компоненти для монтажу	9
4.2	Монтаж направляючої шини і зубчастої ланцюга	9
5.	ЗАСОБИ УПРАВЛІННЯ	10
5.1	Запобіжна кнопка (пристрій підключення / відключення)	10
5.2	Важіль управління дроселем	10
5.3	Блокувальний важіль дроселя	10
5.4	Гальмо ланцюга	10
6.	Експлуатація акумуляторної ланцюгової пили	10
6.1	Попередні операції	11
6.2	Перевірки безпеки	11
6.3	Підготовка до використання акумуляторної ланцюгової пили на дереві	12
6.4	Запуск	13
6.5	Опис роботи	13
6.6	Лісогосподарські роботи	13
6.7	При підрізуванні дерев, коли оператор знаходиться вище рівня землі, за допомогою троса і страховальної прив'язі	15
6.8	Рекомендації з експлуатації	16
6.9	Зупинка	16
6.10	Після експлуатації	16
7.	ПЛАНОВЕ ТЕХНІЧНЕ ОБСЛУГОВУВАННЯ	16
7.1	Загальні відомості	17
7.2	Батарея	17
7.3	Заливка мастила для ланцюга в бак	18
7.4	Очищення	18
7.5	Уловлювач ланцюгів	18
7.6	Мастильні отвори акумуляторної ланцюгової пили і шини	18
7.7	Кріпильні гайки і гвинти	19
8.	ПОЗАЧЕРГОВЕ ТЕХНІЧНЕ ОБСЛУГОВУВАННЯ	19
8.1	Металева стрічка гальма ланцюга	19
8.2	Ведуча зірочка ланцюга	19
8.3	Технічне обслуговування зубів ланцюга	19
8.4	Технічне обслуговування направляючої шини	19
9.	ЗБЕРІГАННЯ	20
9.1	Зберігання акумуляторної ланцюгової пили	20
9.2	Зберігання батареї	20
10.	ПЕРЕМІЩЕННЯ І ТРАНСПОРТУВАННЯ	20
11.	СЕРВІС ТА РЕМОНТ	20
12.	УМОВИ ГАРАНТІЇ	20
13.	ТАБЛИЦЯ ТЕХНІЧНОГО ОБСЛУГОВУВАННЯ	21
14.	ВИЯВЛЕННЯ НЕПОЛАДОК	21
15.	Додаткове обладнання на вимогу	24
15.1	Батареї	24
15.2	Зарядний пристрій	24
15.3	Шини і ланцюги	24


1. ЗАГАЛЬНІ ВІДОМОСТІ

1.1 ЯК СЛІД ЧИТАТИ ЦЕЙ ПОСІБНИК

У тексті цього посібника окремі параграфи, що містять особливо важливу інформацію про техніку безпеки або принципах роботи пристрою, виділені в такий спосіб:

ПРИМІТКА або **ВАЖЛИВО**

містить уточнення або посилання на іншу раніше згадану інформацію для запобігання поломки акумуляторної ланцюгової пили або нанесення збитку.

Знак  вказує на небезпеку. Недотримання даного попередження може привести в отриманню та нанесення травм і / або нанесення шкоди.

- Пункти, обрамлені сірою пунктирною рамкою, містять опис опціональних характеристик, які не притаманних усім моделям, представленим в цьому посібнику. Перевірте, чи є дана характеристика у вашій моделі.

Всі позначення "передній", "задній", "правий" і "лівий" вказуються щодо робочого положення оператора.

1.2 ПОЗНАЧЕННЯ

1.2.1 Малюнки

Малюнки в цьому посібнику з експлуатації пронумеровані 1, 2, 3 і так далі.

Компоненти, показані на малюнках, позначені буквами А, В, С і так далі.

Посилання на компонент С на малюнку 2 здійснюється за допомогою фрази: "Див. Мал. 2.С" або просто "(Мал. 2.С)".

Зображення на малюнках є приблизними. Реальні деталі можуть відрізнятися від зображених.

1.2.2 Назва глав

Даний посібник підрозділяється на глави і пункти. Пункт під назвою "2.1 Навчання" є підпунктом глави "2. Правила безпеки". Посилання на глави і пункти позначаються скороченням гл. Або пункт і відповідним номером. Приклад: "гл. 2 "або" пункт 2.1".

2. ПРАВИЛА БЕЗПЕКИ

2.1 ЗАГАЛЬНІ ПРАВИЛА ТЕХНІКИ БЕЗПЕКИ ПРИ РОБОТІ З АКУМОЛЯТОРНОЮ ЛАНЦЮГОВОЮ ПИЛОЮ

⚠ УВАГА Прочитайте всі правила техніки безпеки і все вказівки. Недотримання запобіжних заходів і рекомендацій може призвести до електричних ударів, пожеж і / або нанесення серйозного збитку.

Зберігайте всі описи запобіжних заходів і вказівок для використання в майбутньому.

Термін «акумуляторна ланцюгова пила», зустрічається в описі запобіжних заходів, відноситься до Вашого пристрою, що працює від батареї (без кабелю).

1) Безпека робочої зони

a) **Робоча зона повинна бути чистою і добре освітленою.** На ділянках, де панує бруд і безлад, підвищується ризик нещасних випадків.

b) **Не використовуйте акумуляторну ланцюгову пилу у вибухонебезпечному середовищі, поблизу від горючих рідин, газу або пилу.** Акумуляторна ланцюгова пила генерує іскри, які можуть стати причиною пожежі пилу або парів.

c) **Під час роботи акумуляторної ланцюгової пили діти і сторонні особи повинні перебувати далеко від нього.** Якщо ви втратите увагу, то можете втратити контроль над обладнанням.

2) Електрична безпека

a) **Уникайте дотику тіла з такими заземленими поверхнями, як труби, радіатори, кухонні плити, холодильники.** Ризик електричного удару підвищується при зіткненні тіла з заземленням.

b) **Не залишайте акумуляторну ланцюгову пилу під дощем або в мокрому середовищі.** Вода, яка проникає всередину електрообладнання, підвищує ризик ураження електричним струмом.

3) Особиста безпека

a) **Будьте уважні, слідкуйте за своїми діями і ведіть себе розумно під час використання акумуляторної ланцюгової пили.** Не використовуйте акумуляторну ланцюгову пилу, якщо ви втомилися або перебуваєте під впливом наркотичних речовин, алкоголю або ліків. Навіть невелика неувважність під час використання акумуляторної ланцюгової пили може призвести до серйозних травм.

b) **Використовуйте захисний одяг. Завжди надягайте захисні окуляри.** Використання такого захисного спорядження, як пилозахисні маски, взуття з нековзною підшоивою, каски або навушники, знижує ризик травм.

c) **Уникайте самовільного запуску. Переконайтеся, що прилад вимкнений, перш ніж вставляти батарею, охоплювати або переміщати акумуляторну ланцюгову пилу.**

Переміщення акумуляторної ланцюгової пили, при якому палець знаходиться на вимикачі, а також установка батареї, коли вимикач знаходиться в положенні «ON» («ВКЛ»), підвищує ризик нещасного випадку.

d) **Перед запуском акумуляторної ланцюгової пили заберіть всі ключі і регульовальні інструменти.**

Ключ або інструмент при зіткненні з обертовим вузлом може призвести до травмування.

e) **Зберігайте рівновагу. Завжди міцно спирайтеся на опорну поверхню і зберігайте належну рівновагу.** Це дозволить краще контролювати акумуляторну ланцюгову пилу в непередбачених ситуаціях.

f) **Одягайтеся належним чином. Не надягайте широкий одяг і прикраси. Волосся, одяг і рукавички не повинні перебувати поблизу від рухомих вузлів.** Широкий одяг, прикраси або довге волосся можуть застрягти в рухомих вузлах.

g) **При наявності пристроїв, які повинні бути підключені до установок видалення та збору пилу, переконайтеся, що вони підключені і використовуються належним чином.**

Застосування цих пристроїв може знизити ризики, пов'язані з пилом.

- 4) Експлуатація та захист акумуляторної ланцюгової пили**
- a) Не перевантажуйте акумуляторну ланцюгову пилу. Використовуйте акумуляторну ланцюгову пилу, призначене для даної роботи.**
Правильно вибране акумуляторну ланцюгову пилу виконає роботу краще і безпечніше, зі швидкістю, для якої воно було розроблено.
- b) Не використовуйте акумуляторну ланцюгову пилу, якщо вимикач не в змозі правильно включити або виключити його.**
Акумуляторна ланцюгова пила, яку не можна запустити за допомогою вимикача, є небезпечним і потребує ремонту.
- c) Виймайте акумулятор з гнізда, перш ніж ввести корективи або зміну пристосувань, а також перш ніж помістити акумуляторну ланцюгову пилу на зберігання. Ці попередні запобіжні заходи знижують ризик мимовільного запуску акумуляторної ланцюгової пили.**
- d) Зберігайте невикористану акумуляторну ланцюгову пилу поза досяжністю дітей і не дозволяйте користуватися людиам, які не ознайомилися з роботою обладнання і зі справжніми вказівками. При невмілому використанні акумуляторна ланцюгова пила небезпечна.**
- e) Проводьте технічне обслуговування акумуляторної ланцюгової пили. Перевіряйте співвісність розташування рухомих вузлів і свободу їх переміщення, а також відсутність поломок і інших обставин, які можуть вплинути на роботу акумуляторної ланцюгової пили. В такому випадку необхідно відремонтувати акумуляторну ланцюгову пилу, перш ніж використовувати його.** Багато нещасних випадків були викликані недостатнім обслуговуванням.
- f) Ріжучі аксесуари повинні бути заточені і чисті. Належне**

обслуговування ріжучих аксесуарів, хороша заточка ріжучих кромок запобігають їх заїдання і полегшують контроль над ними.

- g) Використовуйте акумуляторна ланцюгова пила та відповідні додаткові аксесуари у відповідності до наданих вказівок, враховуючи умови і тип виконуваної роботи.** Використання акумуляторну ланцюгову пилу для цілей, відмінних від передбачених може привести до небезпечної ситуації.
- 4) Експлуатація та запобіжні заходи при експлуатації обладнання на батарейках**
- a) Заряджайте батарею виключно зарядним пристроєм, рекомендованим виробником.** Зарядний пристрій, призначений для одного типу групи батареї, може викликати ризик пожежі по використанні з іншими групами батареї.
- b) Використовуйте акумуляторну ланцюгову пилу тільки з чітко зазначеними групами батареї.** Використання будь-якої іншої групи батареї може викликати ризик травм і пожеж.
- c) Коли група батареї не використовується, необхідно тримати її на відстані від інших металевих предметів, наприклад, скріпок, монет, ключів, цвяхів, гвинтів та інших невеликих металевих предметів, які можуть викликати коротке замикання клем. Коротке замикання клем батареї може викликати опіки і пожежі.**
- d) Якщо батарея в поганому стані, з неї може витікати рідина: уникайте будь-якого контакту з нею. Після випадкового контакту негайно змийте рідину водою. Якщо рідина потрапила в очі, негайно зверніться за медичною допомогою. Рідина з батареї, може викликати подразнення або опік на шкірі.**
- 4) Технічна підтримка**
- a) Ремонт акумуляторної ланцюгової пили повинен виконувати кваліфікований персонал, необхідно використовувати виключно оригінальні запасні деталі. Це дозволяє зберегти рівень безпеки акумуляторної ланцюгової пили.**

2.2 СПЕЦІАЛЬНІ ПРАВИЛА ТЕХНІКИ БЕЗПЕКИ ДЛЯ АКУМОЛЯТОРНОЇ ЛАНЦЮГОВОЇ ПИЛИ

- Не наближайтеся до зубів ланцюга, коли ланцюгова пила працює. Перед запуском и акумуляторної ланцюгової пили переконайтеся, що зуби ланцюга ні з чим не стикаються. Маленька неухважність при роботі з акумуляторною ланцюговою пилою може привести до того, що одяг або частини тіла застрягнуть в зубах ланцюга.
- Права рука повинна завжди лежати на задній рукоятці, а ліва рука на передній рукоятці. Ніколи не можна міняти руки місцями при утриманні акумуляторної ланцюгової пили, оскільки в цьому випадку зросте ризик нещасного випадку.
 - Тримайте акумуляторну ланцюгову пилу тільки за ізольовану поверхню рукоятки, оскільки ріжуча площина пиляючого ланцюга з кабелем, що знаходяться під напругою, може призвести до появи напруги на металевих частинах електрообладнання, а оператор може отримати удар струмом.
 - Користуйтеся захисними окулярами і захистом для органів слуху. Рекомендується користуватися і іншими засобами для захисту голови, рук і ніг. Захисний одяг знизить ризик травм, викликаних літаючими трісками, і випадковим зіткненням з акумуляторною ланцюговою пилою.
- У ноги завжди повинна бути надійна точка опори, акумуляторну ланцюгову пилу можна включати лише стоячи на міцній, безпечній і рівній поверхні. Робота на слизькій або хиткій поверхні, наприклад, на сходах, може привести до втрати рівноваги або контролю над акумуляторною ланцюговою пилою.
 - При обрізці гілля, що знаходиться в натягу, необхідно враховувати ризик відскоку. Коли натяг деревних волокон знижується, спилена гілка під ефектом відскоку може вдарити оператора та / або відкинути акумуляторну ланцюгову пилу з подальшою втратою контролю.
 - Намагайтесь при різанні чагарників і пагонів маленького розміру. Невеликі матеріали можуть потрапити в пиляючий ланцюг і вдарити Вас і / або вибити Вас з рівноваги.
- При переміщенні тримайте вимкнену акумуляторну ланцюгову пилу за передню рукоятку, маючи в своєму розпорядженні пилу на відстані від тіла. При перенесенні або зберіганні акумуляторної ланцюгової пили завжди використовуйте кожух направляючої пилки. Правильна експлуатація акумуляторної ланцюгової пили знизить ризик випадкового зіткнення з ланцюгом в русі.
 - Дотримуйтеся щодо змащування, натягу пиляючого ланцюга і запасних деталей. Ненатягнутий або незмащений ланцюг може порватися або збільшити ризик відскоку.
 - Підтримуйте рукоятки в сухому, чистому стані, без слідів масла або мастила. Рукоятки, забруднені мастилом або мастилом, стають слизькими і можуть привести до втрати контролю.
 - Використовуйте акумуляторну ланцюгову пилу виключно для різання деревини. Не використовуйте акумуляторну ланцюгову пилу для інших потреб. Наприклад: не використовуйте акумуляторну ланцюгову пилу для різання пластмаси, будівельних та інших недеревних матеріалів. Застосування акумуляторної ланцюгової пили для інших операцій може бути небезпечною.
- ⚠ Тривале перебування під впливом вібрації може завдати шкоди нервово судинній системі (ці стану відомі як "синдром Рейно" або "білої руки"), особливо у людей, які страждають розладом кровообігу. Симптоми можуть проявлятися на руках, зап'ястях і пальцях у вигляді втрати чутливості, оніміння, свербіння, болю, блідості і зміни структури шкіри. Ці симптоми можуть посилюватися під впливом низької температури навколишнього середовища і / або занадто сильного стискання рукоятки. При появі симптомів слід знизити час використання акумуляторної ланцюгової пили і звернутися до лікаря.
 - Якщо оператори, які виконують підрізування дерев за допомогою акумуляторної ланцюгової пили з використанням троса і страхувальної прив'язі, знаходяться вище рівня землі, рекомендується, щоб:
 - вони ніколи не працювали в поодиночку;
 - їм допомагав напарник, що знаходиться на землі, який належним чином навчений порядку виконання дій у разі виникнення надзвичайних ситуацій;

- вони були навчені загальній техніці безпечного підйому і робочим положенням для даної роботи;
- вони мали страхувальні прив'язі, троси, плоскі ремені з петлями на кінцях, карабінні гачки та інші рекомендовані додаткові засоби безпеки або оснащення, яка запобігла б падіння оператора і ланцюгових пил.
- Виконайте операції з чищення і обслуговування після використання акумуляторної ланцюгової пили, перш ніж прибрати її на зберігання.
- Неправильне технічне обслуговування, використання невідповідних запчастин або внесення змін в конструкцію запобіжних пристроїв можуть завдати шкоди обладнанню та стати причиною серйозних травм для користувача.

2.3 ПРИЧИНИ ВІДСКОКУ І ЗАСТЕРЕЖЕННЯ ДЛЯ ОПЕРАТОРА

Відскок може виникнути, якщо консоль направляючої шини стикається з перешкодою або якщо дерево складається, замикаючи ріжучу площину пиляючого ланцюга.

Зіткнення консолі шини з перешкодою може в деяких випадках викликати віддачу, при якій шина відкидається вгору і назад, в напрямку оператора.

Затискання пиляючого ланцюга у верхній частині направляючої шини може викликати швидкий відскік пиляючого ланцюга до оператора.

Ці явища можуть призвести до втрати контролю над акумуляторною ланцюговою пилою і до подальших травм. Не можна сподіватися виключно на запобіжні пристрої акумуляторної ланцюгової пили.

Користувач акумуляторної ланцюгової пили повинен вжити заходів для запобігання нещасних випадків і травм під час роботи. Відскок є результатом неправильного користування інструментом і / або неправильних процедур або умов роботи. Його можна уникнути, прийнявши такі запобіжні заходи:

- **При різанні тримайте пилу міцно обома руками, охоплюючи обидві рукоятки акумуляторної ланцюгової пили великим пальцем і іншими пальцями руки. Розташуйте своє тіло і руки таким чином, щоб Ви могли зберігати контроль над**

- пилкою в разі відскоку.** Оператор може протидіяти силі відскоку за умови, що було вжито належних заходів обережності. Не допускайте безконтрольного переміщення акумуляторної ланцюгової пили.
- **Не протягуйте руки занадто далеко і не ріжте вище рівня свого плеча.** Це дозволить уникнути випадкових зіткнень акумуляторної ланцюгової пили з кінцівками і допоможе краще контролювати акумуляторну ланцюгову пилу в непередбачених обставин.
- **Використовуйте тільки направляючі шини та пиляючі ланцюги, зазначені виробником.** Невідповідні шини та пиляючого ланцюга можуть привести до розриву ланцюга і / або до відскоку.
- **Виконайте інструкції виробника із заточування і техобслуговування ланцюгової пилки.** Зниження глибини пропилу може привести до почастішання відскоків.

• Методика використання акумуляторної ланцюгової пили

Завжди дотримуйтеся правил безпеки і застосовуйте методи різання, найбільш підходящі для типу виконуваної роботи відповідно до вказівок і прикладами, викладеними в посібнику з експлуатації.

• Безпечне переміщення акумуляторної ланцюгової пили

Кожен раз, коли потрібно пересунути або перевезти акумуляторну ланцюгову пилу, слід:

- вимкнути двигун, дочекатися зупинки ланцюга і від'єднати акумуляторну ланцюгову пилу від електромережі;
- встановити кожух направляючої пилки;
- взяти акумуляторну ланцюгову пилу виключно за рукоятки і направити шину в напрямку, протилежному напрямку руху.

При перевезенні акумуляторної ланцюгової пили на автотранспорті необхідно розташувати її таким чином, щоб вона ні для кого не становила небезпеки, і міцно закріпити її.

• Рекомендації для початківців

Перш, ніж вперше приступити до валки лісу або обрізки гілок, рекомендується:

- пройти спеціальний курс навчання роботи на обладнанні цього типу;
- уважно ознайомитися з правилами безпеки і вказівками з експлуатації, викладеними в цьому посібнику;
- поупражняться на пнях, що ростуть із землі або прикріплених до підставки,

щоб ознайомитися з роботою акумуляторної ланцюгової пили і найбільш відповідними методами розпилювання.

• Користування і правильна експлуатація акумуляторної ланцюгової пили, що працює на батареях

- a) Перш ніж вставити впевніться, що обладнання акумуляторна ланцюгова пила вимкнена. установка батареї у включену акумуляторну ланцюгову пилу може призвести до нещасного випадку.
- b) Для зарядки батареї використовуйте лише зарядні пристрої, рекомендовані виробником. Зазвичай зарядний пристрій призначений для батареї певного типу; їх використання з батареями непередбаченого типу може викликати пожежу.
- c) Використовуйте тільки певні батареї, передбачені для вашого обладнання. Використання інших типів батареї може призвести до травм і ризику пожежі.
- d) Зберігайте невикористану батарею на відстані від канцелярських скріпок, монет, ключів, цвяхів, гвинтів та інших маленьких металевих предметів, які можуть викликати коротке замикання контактів. Коротке замикання електричного кола між контактами може привести до пожежі.
- e) Батарея в поганому стані може протікати. Уникати контакту з рідиною. Якщо вона випадково на Вас потрапила, змийте її водою. У разі потрапляння рідини в очі зверніться також за медичною допомогою. Рідина з батареї, може викликати подразнення або опіку на шкірі.
- f) Перевірте, що акумулятор в хорошому стані і не має пошкоджень. Ніколи не користуйтеся інструментом. Знос або пошкодження акумулятором.

2.4 ОХОРОНА НАВКОЛИШНЬОГО СЕРЕДОВИЩА

Охорона навколишнього середовища повинна бути істотним і першочерговим аспектом при використанні інструмента, на благо людського суспільства і навколишнього середовища, в якій ми живемо.

- Намагайтеся не заважати іншим. Використовуйте акумуляторної ланцюгової пили у тільки в розумний час (чи не зарано вранці і не пізно увечері, коли ви можете перешкодити оточуючим).

- Під час роботи в навколишнє середовище потрапляє деяка кількість мастила, необхідного для змащування ланцюга; з цієї причини використовуйте тільки біорозкладні мастила, призначені спеціально для такого використання.
- Використання мінерального або моторного мастила завдає серйозної шкоди навколишньому середовищу.
- Дотримуйтесь місцевих норм з утилізації упаковки, пошкоджених частин або будь-яких елементів зі значним впливом на навколишнє середовище; ці відходи не можна викидати в сміттєві контейнери, а повинні бути відокремлені і передані на відповідні пункти збору відходів, що займаються їх переробкою.
- Дотримуйтесь діючих на місцевому рівні правил з вивезення відходів.
- Після завершення терміну служби акумуляторної ланцюгової пили не викидайте її зі звичайними побутовими відходами, а зверніться в центр збору відходів відповідно до чинного місцевого законодавства.



Не викидайте акумуляторну ланцюгову пилу разом з побутовими відходами. Відповідно до

Європейської директиви 2012/19 / ЄС щодо виведеного з експлуатації електричного та електронного устаткування і її застосуванням згідно з правилами країни експлуатації, виведену з експлуатації акумуляторну ланцюгову пилу повинно відправлятися на переробку відповідно до вимог з охорони навколишнього середовища окремо від інших відходів. Якщо акумуляторна ланцюгова пила викидається на смітник або закопується в землю, шкідливі речовини можуть проникнути в шар підземних вод і потрапити в харчові продукти, що призведе до нанесення шкоди вашому здоров'ю і гарному самопочуттю. Для отримання більш докладної інформації по переробці цього виробу звертайтеся в установу, відповідальну за переробку відходів, або до Вашого дистриб'ютора.



Li-ion

По завершенні терміну служби батареї забезпечте їх знищення, яка не зашкодить навколишньому середовищу. Батарея містить матеріал, небезпечний для вас і для навколишнього середовища.

Батарею необхідно витягти і окремо здати в центр переробки відходів, який приймає літій-іонні батареї.

Роздільний збір використаних виробів та пакувальних матеріалів

дозволяє переробляти і повторно використовувати матеріали. Повторне використання вдруге перероблених матеріалів допомагає зменшити забруднення навколишнього середовища і знизити потребу в первинній сировині.

3. ОЗНАЙОМЛЕННЯ З АКУМОЛЯТОРНОЮ ЛАНЦЮГОВОЮ ПИЛОЮ

3.1 ОПИС АКУМОЛЯТОРНОЇ ЛАНЦЮГОВОЇ ПИЛИ І ПЕРЕДБАЧЕНЕ ЗАСТОСУВАННЯ

Дана акумуляторна ланцюгова пила є обладнанням для лісових робіт і, зокрема, ланцюговою пилою на батареях для підрізування дерев і обрізки гілок безпосередньо на дереві.

Основними складовими частинами акумуляторної ланцюгової пили є двигун з живленням від батареї і направляюча шина, яка передає рух від двигуна до зубів ланцюга, що виконує функцію пилки.

Оператор утримує акумуляторну ланцюгову пилу двома руками за передню і задню рукоятки, і управляє їй, завжди перебуваючи на безпечній відстані від ріжучих аксесуарів.

3.1.1 Передбачена експлуатація

Цей особливий тип акумуляторної ланцюгової пили призначений спеціально для обрізки дерев і тому повинен управлятися тільки кваліфікованим оператором, який використовує правильний і безпечний метод роботи.

Дана акумуляторна ланцюгова пила призначена тільки для обрізки дерев при дотриманні вищевказаних умов. Зазвичай її треба тримати двома руками, як звичайну бензопилу. Деякі місцеві закони можуть накладати обмеження на її застосування.

Ця акумуляторна ланцюгова пила розроблена і виготовлена для:

- підрізання та зрізання крон високостовбурних дерев;
- підрізання кущів, розпилювання колод або дерев'яних балок, діаметр яких залежить від довжини направляючої шини;
- для розпилювання виключно деревини акумуляторною ланцюговою пилою повинен керувати тільки один чоловік;
- вона повинна використовуватися тільки кваліфікованими операторами,

мають підготовку для догляду за деревами.

3.1.2 Неправильне використання

Будь-яке інше використання, відмінне від вищезгаданого, може створити небезпека і завдати шкоди людям і / або майну. Входить в поняття неправильного використання (як приклад, але не обмежуючи цими випадками):

- вирівнювання живоплоту;
- роботи з вирізання;
- поділ на частини піддонів, ящиків та упаковок в цілому;
- поділ на частини меблів та інших предметів, які можуть містити цвяхи, гвинти або інші металеві компоненти;
- виконання робіт з розбирання м'яса;
- використання акумуляторної ланцюгової пили й обладнання для обробки недеревних матеріалів (пластмасові, будівельні матеріали);
- використання акумуляторної ланцюгової пили в якості важеля для підйому, переміщення або розламування предметів;
- користування акумуляторною ланцюговою пилою, заблокованої на нерухомих опорах;
- застосування ріжучих пристроїв, відмінних від зазначених у розділі "Технічні характеристики". Небезпека серйозних ран і травм.
- користування акумуляторною ланцюговою пилою декількома операторами.

ВАЖЛИВО *Неналежне використання акумуляторної ланцюгової пили тягне за собою втрату сили гарантії і знімає з виробника всю відповідальність, покладаючи на користувача відповідальність за витрати в разі псування майна, отримання травм або нанесення збитку третім особам.*

3.1.3 Тип користувача

Дана акумуляторна ланцюгова пила призначена для користувачів, які мають спеціальну підготовку для виконання лісосічних робіт.

3.2 ЗНАКИ БЕЗПЕКИ

На акумуляторній ланцюговій пилі є різні символи (мал. 2). Вони покликані нагадувати оператору про необхідність уважною і обережною експлуатації.

Значення символів:



Увага! Перед

використанням акумуляторної ланцюгової пили прочитайте вказівки.



Увага! Дана акумуляторна ланцюгова пила при неправильному використанні може бути небезпечною для Вас і для оточуючих.



Небезпека! Використовуйте захист для слуху, окуляри і захисну каску



Одягайте захисні рукавички і взуття на нековзною підшві!



Небезпека! Не допускайте впливу дощу або вологості.
Небезпека відскоку (Kickback)!

В результаті відскоку акумуляторна ланцюгова пила робить різке і некерований рух до оператора. Завжди працюйте в безпечних умовах .

Використовуйте ланцюга, оснащені захисними ланками, що обмежують відскок.

Увага! Ніколи не



тримайте акумуляторну ланцюгову пилу однією рукою!

Міцно тримайте акумуляторну ланцюгову пилу обома руками, щоб контролювати її рух і знизити ризик відскоку.



Використовувати відповідну захист для ступень і ніг, а також для кистей і рук.



Дана акумуляторна ланцюгова пила призначена для Операторів, що мають відповідну підготовку для догляд за деревами.

ВАЖЛИВО Пошкоджені або нечитабельним наклейки потребують заміни. Замовити нові наклейки в авторизованому сервісному центрі.

3.3 ІДЕНТИФІКАЦІЙНИЙ ЯРЛИК

На ідентифікаційний ярлик вказана наступна інформація (Мал. 1):

1. Рівень звукової потужності
2. Знак відповідності директиві СЕ
3. Місяць / Рік виготовлення
4. Тип акумуляторної ланцюгової пили
5. Напряга і частота живлення

5. Заводський номер
6. Назва та адреса виробника
7. Код виробу
8. Довжина напрямлючої шини
9. Подвійна ізоляція

Впишіть ідентифікаційні дані акумуляторної ланцюгової пили в спеціальні поля на ярлику, вміщеному на зворотному боці обкладинки.

ВАЖЛИВО Вказуйте ідентифікаційні дані, зазначені на ідентифікаційному ярлику, кожен раз при зверненні до авторизованого сервісного центру.

ВАЖЛИВО Зразок декларації відповідності знаходиться на останніх сторінках посібника.

3.4 ОСНОВНІ КОМПОНЕНТИ

Акумуляторна ланцюгова пила складається з наступних основних складових частин, які виконують такі функції (мал. 1):

- А. Передня рукоятка:** опорна рукоятка, розташована в передній частині акумуляторної ланцюгової пили. За неї треба братися лівою рукою.
- В. Задня рукоятка:** опорна рукоятка, розташована в задній частині акумуляторної ланцюгової пили. Тут розташовані основні органи управління прискоренням руху.
- С. Фронтальне захисний пристрій:** захисні аксесуари, розташовані між передньою рукояткою і зубчастим ланцюгом, який захистить руку від ран, якщо вона зісковзне з рукоятки. Ці захисні аксесуари використовуються для включення гальма ланцюга.
- Д. Точка кріплення:** кріпильний пристрій, що дозволяє прикріпити акумуляторну ланцюгову пилу до тросу або ремня, щоб потім карабін гачками прикріпити її до страхуючої прив'язі оператора;
- Е. Направлюча шина:** утримує і направляє зуби ланцюга.
- Ф. Зубчастий ланцюг:** пиляючий елемент, що складається з ланок, обладнаних маленькими ножами, які називають "зубцями", і бічними з'єднаннями, закріпленими заклепками.
- Г. Уловлювач ланцюга:** це запобіжний аксесуар запобігає неконтрольований рух зубів ланцюга в разі розриву або ослаблення.

- J.** Зубчастий упор: аксесуар, встановлений навпроти точки приєднання направляючої шини, який діє в якості точки опори для дерева або стовбура.
- K.** Захист шпичастий буфер: кожух зубчастого упору, який використовується при переміщенні, транспортуванні або зберіганні акумуляторної ланцюгової пили. Цей захист необхідно знімати під час роботи.
- L.** Кожух направляючої пили: кожух ланцюгових пилок встановлюється на направляючу шину, який використовується при переміщенні, транспортуванні або зберіганні акумуляторної ланцюгової пили.
- M.** Батарея: забезпечує електроживлення інструменту; її характеристики і правила експлуатації описані в окремому посібнику.
- N.** Зарядний пристрій (поставляється на вимогу, пункт 15.2): це пристрій, який використовується для зарядки батареї.

4. МОНТАЖ

⚠️ Правила безпеки приведені в гл. 2. Дотримуйтеся вказівок для запобігання серйозних ризиків і небезпеки.

У зв'язку з потребами складування і транспортування, деякі складові частини акумуляторна ланцюгової пили можуть не бути встановлені безпосередньо на заводі, їх необхідно встановити після видалення пакувального матеріалу, згідно з нижченаведеними вказівками

⚠️ Розпакування і завершення монтажу повинні виконуватися на твердій і рівній поверхні, де достатньо місця для переміщення акумуляторної ланцюгової пили і її упаковки, необхідно завжди користуватися відповідними інструментами.

Перед використанням акумуляторної ланцюгової пили необхідно виконати всі вказівки, викладені в розділі "МОНТАЖ".

4.1 КОМПОНЕНТИ ДЛЯ МОНТАЖУ

В упаковці є компоненти для монтажу, наведені в наступній таблиці:

Направляюча шина з кожухом
Ланцюг
Ключ
Документація

4.1.1 Розпакування

1. Рівень звукової потужності
2. Знак відповідності директиві CE
3. Місяць / Рік виготовлення
4. Тип акумуляторної ланцюгової пили
5. Напряга і частота живлення

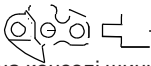
4.2 МОНТАЖ НАПРАВЛЯЮЧОЇ ШИНИ І ЛАНЦЮГА

⚠️ При користуванні з шиною і ланцюгом завжди надягайте товсті робочі рукавички. Дотримуйтеся особливої обережності при монтажі шини і ланцюги, щоб не знизити рівень безпеки та ефективності акумуляторної ланцюгової пили; якщо у вас виникнуть сумніви, звертайтеся в магазин.

⚠️ Перед виконанням будь-яких операцій витягніть батарею.

⚠️ Перш, ніж встановити шину, упевніться, що гальмо ланцюга не включений (пункт 5.4).

1. За допомогою ключа, що входить в комплектацію, відкрутіть гайку (Мал. 3.A) і зніміть корпус ланцюга (Мал. 3.B), щоб отримати доступ до провідній зірочці і до гнізда шини.
2. Встановіть шину (Мал. 4.A), вставивши шпильку (Мал. 4.B) в виїмку (Мал. 4.C) і проштовхніть її до задньої частини корпусу акумуляторної ланцюгової пили.
3. Переконайтеся, що стрижень регулятора натягу ланцюга (Мал. 4.D) правильно вставлений в спеціальний отвір шини; в іншому випадку, викруткою впливайте на гвинт регулятора натягу ланцюга (Мал. 6.E), до тих пір, поки стержень повністю не увійде в отвір.
4. Нахиліть акумуляторну ланцюгову пилу, щоб полегшити обгортання ланцюга навколо ведучої зірочки (Мал. 5).
5. Оберніть ланцюг (Мал. 6.A) навколо ведучої зірочки (Мал. 6.B) і уздовж напрямних шини (Мал. 6.C), дотримуючись напрямку обертання.



Напрямок обертання ланцюга

6. Якщо на консолі шини є ведена зірочка, стежте, щоб ланки ланцюга правильно вставлялися в поглиблення зірочки (Мал. 7).
7. Знову встановіть корпус (Мал. 8.A), не затягуючи гайку до кінця.
8. Впливає на гвинт регулятора натягу ланцюга (Мал. 9.A) для отримання необхідного натягу ланцюга (Мал. 10).
9. Утримуючи шину в піднятому положенні, затягніть до упору гайку корпусу за допомогою гайкового ключа (Мал. 9.A).



4.2.1 Перевірка натягу ланцюга

Перевірити натяг ланцюга.

Натяг є правильним коли, при захопленні ланцюга на середині шини, ланки не виходять з направляючої (Мал. 10).

5. ЗАСОБИ УПРАВЛІННЯ

5.1 ЗАПОБІЖНІ КНОПКА (ПРИСТРІЙ ПІДКЛЮЧЕННЯ / ВІДКЛЮЧЕННЯ)



Натисканням цієї кнопки (Мал. 12.A) можна включати і вимикати електричний ланцюг акумуляторної ланцюгової пили, на її стан вказує палаючий світлодіодний індикатор (Мал. 12.)



- Світлодіодний індикатор горить: електричний ланцюг акумуляторної ланцюгової пили включений. Акумуляторна ланцюгова пила готова до використання.
- Обидва світлодіодні індикатори горять: акумуляторна ланцюгова пила працює.
- Світлові індикатори не горять: електричний ланцюг повністю відключений (OFF).

ВАЖЛИВО

. Під час переміщення ніколи не тримайте палець на кнопці, щоб уникнути випадкового запуску.

Символ "Увага" (Мал. 12.C) загоряється в разі несправності акумуляторної ланцюгової пили (керуйтеся таблицею Виявлення неполадок, пункт 14)..

5.2 ВАЖІЛЬ КЕРУВАННЯ ДРОСЕЛЕМ

Дозволяє включити ланцюг.

Включити важіль управління дроселем (Мал. 13.A) можливо тільки при

одночасному натисканні запобіжного важеля дроселя (Мал. 13.B).

Ріжучі аксесуари вимикається автоматично після відпускання важеля керування дроселем.

5.3 БЛОКУВАЛЬНИЙ ВАЖІЛЬ ДРОСЕЛЯ

Фіксатор дроселя (Мал. 13.B) дозволяє включати важіль управління дроселем (Мал. 13.A).

5.4 ГАЛЬМА ЛАНЦЮГА

Це захисна гальмівна система, яка блокує обертання ланцюга в разі відскоків (віддачі) під час роботи. Відскік буває викликаний аномальним контактом з консоллю шини, в результаті чого шина різко підскакує вгору і рука вдаряється об фронтальне захисний пристрій (Мал. 1.D). Для того щоб вимкнути гальмо ланцюга, необхідно вручну його розблокувати.



Гальмо ланцюга включений. Для цього необхідно встановити фронтальне захисний пристрій в переднє положення.



Гальмо ланцюга вимкнено. Для цього необхідно повністю відтягнути назад, до корпусу акумуляторної ланцюгової пили, фронтальний захисний пристрій, щоб було чути клацання

⚠ Не використовуйте акумуляторну ланцюгову пилу, якщо гальмо ланцюга працює несправне, і зверніться до Вашого дистриб'ютора для проведення необхідних перевірок.

6. ЕКСПЛУАТАЦІЯ АКУМУЛЯТОРНОЇ ЛАНЦЮГОВОЇ ПИЛИ

⚠ Правила безпеки приведені в гл. 2. Дотримуйтесь еказівки для запобігання серйозних ризиків і небезпеки.

ВАЖЛИВО Інструкції по двигуну і батареї (якщо вона передбачена) викладені у відповідних посібниках.

6.1 ПОПЕРЕДНІ ОПЕРАЦІЇ

Перед початком роботи необхідно виконати кілька перевірок і операцій, щоб забезпечити ефективну роботу в умовах максимальної безпеки.

6.1.1 Перевірка стану батареї


Придбайте батарею з ємністю, найбільш підходящою для робочих потреб, і зробіть повну зарядку її, дотримуючись інструкцій, наведених в посібнику батареї. Перелік батареї, околотованих для даної акумуляторної ланцюгової пили, наведено в таблиці "Технічні характеристики".

- Кожного разу перед використанням:
 - перевіряйте стан заряду батареї, виконуючи вказівки, викладеним в посібнику батареї.

6.1.2 Заправка мастилом для змащення

Перш ніж користуватися акумуляторною ланцюговою пилою, заправити її мастилом для змащення ланцюга. Порядок виконання та заходи обережності при заправці маслом викладено в пункті ent 7.3).

6.1.3 Перевірка натягу ланцюга

 **Всі операції виконуються при вимкненому двигуні.**

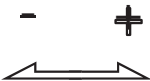
 **Завжди надягайте щільні робочі рукавички.**

Перевірити натяг ланцюга.


Натяг є правильним коли, при захопленні ланцюга на середині шини, ланки не виходять з направляючої (Мал. 10).

Для того щоб відрегулювати натяг ланцюга:

1. звільніть гайку корпусу за допомогою гайкового ключа;
2. належним чином впливайте на гвинт регулятора натягу ланцюга (Мал. 9.А) до отримання необхідного натягу ланцюга;




3. утримуючи шину в піднятому положенні, затягніть до упору гайку корпусу за допомогою гайкового ключа (Мал. 11.А).


 **Не користуйтеся ослабленим ланцюгом, щоб це не призвело до небезпечної ситуації, якщо ланцюг вийде з направляючих шини.**

ВАЖЛИВО У перший час (або після заміни ланцюга) необхідно проводити перевірки частіше, ніж звичайно через необхідність підгонки натягу ланцюга.

6.2 ПЕРЕВІРКИ БЕЗПЕКИ

Виконайте наступні перевірки безпеки і переконайтеся, що результати перевірок відповідають даним, наведеним в таблиці.

 **Перш ніж приступити до роботи, завжди перевіряйте безпеку акумуляторної ланцюгової пили.**

 **Щодня виконуйте перевірку акумуляторної ланцюгової пили перед застосуванням, після падіння або інших ударів, щоб виявити пошкодження або серйозної шкоди.**

6.2.1 Загальна перевірка безпеки

Предмет	Результат
Рукоятки і захисні пристрої	У сухому, чистому стані, без слідів масла або мастила, вони повинні бути встановлені правильно і міцно прикріплені до акумуляторної ланцюгової пили.
Гвинти на акумуляторній ланцюговій пилі і на ножі	Міцно затягнуті (не ослаблені)
Канали проходу повітря для охолодження	Не засмічені
Направляюча шина	Монтаж виконаний правильно.
Ланцюг	Заточений, не ушкоджений і не зношений, правильно встановлений і натягнутий.
Захисні аксесуари	У цілісності, без пошкоджень.

Батарея	Немає пошкоджень оболонки, немає витоків рідини
Акумуляторна ланцюгова пила	Без слідів пошкодження і зносу
Важіль управління дроселем, запобіжний важіль	Вони повинні рухатися безперешкодно, без докладання зусиль.
Пробне вмикання	Аномальна вібрація відсутня. Аномальні звуки відсутні.

6.2.2 Перевірка роботи акумуляторної ланцюгової пили

Дія	Результат
Покладіть батарею у відсік для (пункт 7.2.3). Натисніть на запобіжну кнопку.	Повинний засвітитися синє світло (електричний ланцюг включена), а ланцюг не повинна рухатися. ⚠️ Не використовуйте акумуляторну ланцюгову пилу, якщо ланцюг рухається; в цьому випадку необхідно звернутися до Вашого дистриб'ютора.
Увімкніть важіль керування дроселем (не натискаючи на блокувальний важіль дроселя)	Важіль керування дроселем залишається заблокованим.
Натисніть на кнопку блокування дроселя і на важіль керування дроселем	Важіль має рухатися безперешкодно, без додатка зусиль. Ланцюг рухається.
Відпустіть важіль керування дроселем або натиснути на запобіжну кнопку.	Важіль має автоматично і швидко повернутися в нейтральне положення. Ланцюг повинен зупинитися.

ПЕРЕВІРКА ГАЛЬМА ЛАНЦЮГА

1. Запустіть акумуляторну ланцюгову пилу (пункт 6.4)
2. Візьміться за рукоятки обома руками.
3. Впливаючи на важіль керування дроселем, щоб підтримувати ланцюг в русі, проштовніть вперед фронтальний захисний пристрій тильною стороною лівої руки (Пункт 5.4)
4. Ланцюг повинен негайно зупинитися. Після зупинки ланцюга відпустіть важіль управління дроселем і вимкніть гальмо ланцюга (пункт 5.4).

⚠️ **Якщо результат будь-якої перевірки відрізняється від наведеного в таблиці, користуватися акумуляторною ланцюговою пилою не можна! Звертайтеся в сервісний центр для виконання перевірок і ремонту.**

6.3 ПІДГОТОВКА ДО ВИКОРИСТАННЯ АКУМУЛЯТОРНОЇ ЛАНЦЮГОВОЇ ПИЛИ НА ДЕРЕВІ

Акумуляторна ланцюгова пила повинна бути оснащена плоским ремнем з петлями на кінцях для її приєднання до страхувальної прив'язі оператора.

1. Прикріпіть плоский ремінь з петлями на кінцях до точки кріплення (Мал. 14.A) в задній частині акумуляторної ланцюгової пили.
2. Забезпечити відповідні карабінні гачки, щоб виконати непряме кріплення (використовуючи плоский ремінь з петлями на кінцях) і пряме кріплення (в точці кріплення акумуляторної ланцюгової пили до страхувальної прив'язі оператора).
3. Переконайтеся, що електричний ланцюг вимкнений (Світлодіодні індикатори не горять) (Мал. 12.B).
4. Переконайтеся, що гальмо ланцюга включено (пункт 5.4).
5. Передайте акумуляторну ланцюгову пилу оператору, що знаходиться на дереві

Переконайтеся, що акумуляторна ланцюгова пила міцно прикріплена, коли ви її передаєте оператору, який працює на дереві, і переконайтеся, що вона прикріплена до страхувальної прив'язі, перш ніж від'єднати її від підйомного обладнання.

6. Прикріпіть акумуляторну ланцюгову пилу до спеціальної точці кріплення на страхувальній прив'язі оператора (Мал. 16). Точки кріплення можуть бути розташовані в центрі (спереду або ззаду) або збоку:

- по можливості, підключайте акумуляторну ланцюгову пилу до задньої центральної точці (Мал. 15.A), щоб вона не стикалася з підйомними тросами і щоб оператор утримував її вага на спині (Мал. 17).

ПРИМІТКА Можливість прикріпити акумуляторну ланцюгову пилу безпосередньо до страхувальної прив'язі зменшує ризик пошкодження оснащення при переміщенні навколо дерева

! Акумуляторна ланцюгова пила повинна бути завжди вимкнена, коли вона прикріплена безпосередньо до страхувальної прив'язі.

ВАЖЛИВО При зміні місця кріплення акумуляторної ланцюгової пили рекомендується, щоб перед її відчепленням від попереднього місця кріплення оператор переконався б, що вона прикріплена до нового місця кріплення.

6.4 ЗАПУСК

1. Зніміть кожух направляючої пили (Мал. 1.K) і захист зубчастого упору (Мал. 1.J) (якщо вона використовується).
2. Переконайтеся, що шина і ланцюг не торкаються землі або інших предметів.
3. Правильно вставте батарею у відсік для (пункт 7.2.3).
4. Натисніть на запобіжну кнопку (синє світло) (Мал. 12.A).
5. Натисніть на важіль блокування дроселя (Мал. 13.B) і на важіль управління дроселем. (Мал. 13.A).

6.5 ОПИС РОБОТИ

Перш, ніж вперше приступити до валки лісу або обрізки гілок, рекомендується:

- пройти спеціальний курс навчання роботи на обладнанні цього типу;
- уважно ознайомитися з правилами безпеки і вказівками по експлуатації, викладеними в цьому посібнику;
- поуправлятися на пнях, що ростуть із землі або прикріплених до підставки, щоб ознайомитися з роботою акумуляторної ланцюгової пили і найбільш придатними методами розпилювання.

Для правильної експлуатації акумуляторної ланцюгової пили виконайте наступні дії:

- Завжди вимикайте гальмо ланцюга перед включенням дроселя.
- Завжди міцно утримуйте акумуляторну ланцюгову пилу двома руками, ліва рука повинна знаходитися на передній рукоятці, а права рука на задній рукоятці, навіть якщо оператор лівша.

! При блокуванні ланцюга під час роботи негайно вимкніть інструмент.

ПРИМІТКА Під час роботи батарея захищена від повної розрядки пристроєм захисту, що виключає акумуляторну ланцюгову пилу і блокує її роботу

6.5.1 Перевірки, виконувані під час роботи

6.5.1.a Перевірка натягу ланцюга

Під час роботи ланцюг поступово розтягується, тому потрібно часто перевіряйте його натяг (пункт 6.1.3).

6.5.1.b Перевірка подачі мастила

ВАЖЛИВО Не використовуйте акумуляторну ланцюгову пилу без змащення!

! Перевіряючи подачу мастила, переконайтеся, що шина і ланцюг правильно встановлені.

Запустіть двигун (пункт 6.4), утримуйте його на середніх оборотах і перевірте, розподіляється чи мастило по ланцюгу так, як показано на малюнку (Мал. 18)

6.6 ЛІСОГОСПОДАРСЬКІ РОБОТИ

6.6.1 Обрізка гілок дерева

! Переконайтеся, що ділянка, на якій будуть падати гілки, вільна.

! При підрізуванні дерев, коли оператор знаходиться вище рівня землі, за допомогою троса і страхувальної прив'язі, ретельно виконуйте всі вказівки, викладені в пункті 6.7.

1. Розташуйтеся з протилежного боку щодо зрізаної гілки.
2. Починайте з нижніх гілок, переходячи до тих, які розташовані вище.
3. Виконайте перший надріз знизу вгору (Мал. 19.A). Завершіть обрізку гілки, виконавши надріз зверху вниз, як показано на (Мал. 19.B).

6.6.2 Валка дерева

ВАЖЛИВО Якщо двоє або більше людей одночасно виконують розпилювання і валку, ці дії повинні виконуватися на різних ділянках, відстань між якими має дорівнювати щонайменше, висоті спільного дерева, помноженої на 2,5. Не валіть дерева, валка яких може бути небезпечним для людей, зачепити лінію електропередачі або спричинення матеріальної шкоди. Якщо дерево зачепило лінію електропередачі, необхідно негайно повідомити про це в енергетичну компанію.

Перед початком валки:

- необхідно взяти до уваги природний нахил дерева, розташування великих гілок і напрям вітру, щоб передбачити траєкторію падіння дерева;
- видалити з дерева бруд, каміння, фрагменти кори, цвяхи, металеві елементи й проведення;
- звільнити простір навколо дерева і знайти хорошу опору для ніг;
- забезпечити належні шляхи для укриття, на яких немає перешкод; вони повинні розташовуватися під кутом приблизно 45 ° в напрямку, протилежному напрямку падіння дерева (Мал. 20) і повинні дозволяти оператору піти на безпечну ділянку, розташований на відстані, приблизно в 2,5 рази перевищує висоту дерева, що завалюється;
- Перебувайте вище ділянки, по якій дерево, можливо, покотиться чи куди воно впаде після валки.

• Розріз біля основи

1. Розташується праворуч від дерева, за акумуляторною ланцюговою пилою.
2. Виконайте горизонтальний розріз, що покриває 1/3 діаметра дерева, перпендикулярний напрямку падіння (Мал. 21.A)

• Задня мітка валки

1. Виконайте задню мітку валки, щонайменше, на 5 см вище горизонтального розрізу (Мал. 22.B).
2. Виконайте задню мітку валки, залишивши досить деревини для «шарніра» (Мал. 22.C). «Петля» запобігає скручуванню дерева і його падіння в неправильному напрямку. Не прорізайте «шарнір» наскрізь.


1. Не виймаючи шини, поступово скорочуйте товщину "шарніра" до тих пір, поки дерево не впаде.

2. Якщо існує ризик, що дерево впаде в неправильному напрямку або ж відхилиться назад і погнеться ланцюг, призупинити пиляння до виконання задньої мітки валки і вставте дерев'яні, пластмасові або алюмінієві клини (Мал. 23.D), щоб розкрити розріз. Бийте кувалдою по клинам, щоб дерево впало згідно необхідної траєкторії.

3. Коли дерево починає падати, треба витягти акумуляторну ланцюгову пилу з розрізу, вимкнути її (пункт 6.9), укласти її на землю і покинути дільницю по шляху для укриття. Треба бути дуже обережними, оскільки зверху можуть падати гілки, крім того, ви можете спотикнутись

6.6.3 Обрізка гілок після валки

Нижче описаний порядок обрізки гілок після валки.

 **Приділіть увагу точкам опори гілки на землі, можливості присутності напруги, напрямку, яке може прийняти гілка при розпилюванні і можливості нестійкості дерева після обрізки гілля.**

Необхідно залишити нижні, більш великі гілки, на які спирається лежить на землі стовбур. Відсіки маленькі гілки одним рухом (Мал. 24.A). Гілки, що знаходяться в натягу, краще зрізати знизу вгору, щоб не погнути ланцюгову бензопилу (Мал. 24.B).

6.6.4 Розпилювання стовбура

«Розпиляти» стовбур означає розрізати його по всій його довжині.

Важливо переконатися, що Ви стоїте на нерухомій опорі і що Ваш

вага рівномірно розподілений на обидві ноги. Якщо можливо, рекомендується підняти стовбур, щоб він спирався на гілки, колоди.

Завдяки використанню шпичастий буфер, розпилювання стовбура виконується більш зручно (Мал. 1.I):

1. встановить зубчастий упор на стовбур і з його допомогою дайте акумуляторній ланцюговій пилі зробити дугоподібний рух, в результаті якого шина увійде в дерево (Мал. 25);

2. повторіть цю дію кілька разів, якщо необхідно, змінюючи точку опори шпичастий буфер.

• **Стовбур, що лежить на землі**

Якщо стовбур спирається на точки опори по всій довжині, його переробка починається у верхній частині (верхня розпилювання) (Мал. 26.A).

- Розрізати приблизно до половини діаметра, потім повернути ствол і завершити розпилювання з протилежного боку.

• **Стовбур, що спирається на один кінець**

Коли стовбур спирається тільки на один кінець

- виконайте розріз, що охоплює 1/3 діаметра в нижній частині (нижнє розпилювання) (Мал. 27.A);
- потім треба виконати завершальний розріз, виконавши верхнє розпилювання, яке повинна з'єднатися з першим розрізом (Мал. 27.B).

• **Стовбур, що спирається на обидва кінці**

Коли стовбур спирається на обидва кінці:

- виконайте розріз, що охоплює 1/3 діаметра в верхній частині (верхнє розпилювання) (Мал. 28.A);
- потім треба виконати завершальний розріз, зробивши знизу розріз, що охоплює 2/3 діаметра, який повинен з'єднатися з першим розрізом (Мал. 28.B).

• **Стовбур під ухилом**

При розпилюванні стовбура під ухилом необхідно завжди перебувати вище нього (Мал. 29).

Під час операції, при завершенні розрізу, щоб не втратити контроль, необхідно зменшити тиск різання, не випускаючи рукояток акумуляторної ланцюгової пили. Необхідно уникати контакту акумуляторної ланцюгової пили з землею.

6.6 ПРИ ПІДРІЗАННІ ДЕРЕВ, КОЛИ ОПЕРАТОР ЗНАХОДИТЬСЯ ВИЩЕ РІВНЯ ЗЕМЛІ, ЗА ДОПОМОГОЮ ТРОСА І СТРАХУВАЛЬНОЇ ПРИВ'ЯЗІ

ВАЖЛИВО У цьому розділі описуються робочі процедури, що забезпечують зменшення ризику отримання травм при використанні акумуляторної ланцюгової пили для підрізування дерев, коли оператор знаходиться вище рівня землі, за допомогою троса і страхувальної прив'язі.

Їх не слід розглядати як заміну формального навчання. Викладені в цьому додатку керівні вказівки є прикладами хорошої організації робіт. Завжди слід дотримуватися знаходяться в силі закони і правила.

6.7.1 Використання акумуляторної ланцюгової пили двома руками

Використання акумуляторної ланцюгової пили двома руками дозволяє виконати умови:

- в разі відскоку акумуляторна ланцюгова пила утримується досить міцно;
- контроль над акумуляторною ланцюговою пилою, який знижує ймовірність її зіткнення з підйомними тросами і з тулубом оператора;
- безпечне робоче положення дозволяє уникнути втрати контролю над акумуляторною ланцюговою пилою, яка може стати причиною зіткнення з акумуляторною ланцюговою пилою (непередбачений рух пили під час її роботи).

Для того щоб можна було тримати акумуляторну ланцюгову пилу обома руками, як загальне правило, оператор повинен завжди прагнути зайняти безпечне положення при роботі з акумуляторною ланцюговою пилою:

- на рівні боків при виконанні горизонтальних розпилів або
- на рівні сонячного сплетіння при виконанні вертикальних розпилів.
- Коли оператор працює поблизу вертикального стовбура і при цьому бічна сила робочого положення низька, досить наявності хорошої опори, щоб забезпечити безпечне робоче положення.
- Коли оператор віддаляється від стовбура, бічні сили збільшуються, тому виникає необхідність усунути їх або протидіяти їм одним із таких способів:
 - змінити напрямок головного троса за допомогою додаткової точки кріплення;
 - використовувати плоский ремінь з петлями на кінцях, який можна регулювати безпосередньо на страхувальній прив'язі, в додатковій точці кріплення (Мал. 30);
- Для того щоб сприяти створенню гарної опори в робочому положенні можна використовувати тимчасовий хомут, виготовлений з круглого ремня, в який слід протягнути ногу. (Мал. 31).

6.7.2 Використання акумуляторної ланцюгової пили однією рукою

- ⚠ **Не тримайте акумуляторну ланцюгову пилу у тільки однією рукою, якщо ви перебуваєте в нестабільному положенні згідно або віддаєте перевагу використовувати бензопилу, а не ручну пилку, для підрізування гілок невеликого діаметру.**

⚠ Акумуляторна ланцюгова пила для обрізки дерев може використовуватися однією рукою тільки коли:

- у оператора не виходить зайняти таке робоче положення, яке дозволяло б йому використовувати обидві руки,
- однією рукою він повинен триматися за щонабудь,
- оператор повинен виконати розпил, який вимагає повністю витягнути руку за лінію тулуба оператора (Мал. 32). Оператор ніколи не повинен:
- виконувати розпил, коли ділянку з підвищеним ризиком відскоку знаходиться на кінці шини акумуляторної ланцюгової пили;
- "тримати і пиляти" частини дерева;
- намагатися утримати падаючі частини дерева.

6.8 РЕКОМЕНДАЦІЇ ЩОДО ЕКСПЛУАТАЦІЇ

ВАЖЛИВО *Вимикайте акумуляторну ланцюгову пилу (пункт 6.9) під час переміщення від однієї робочої зони до іншої.*

⚠ **При блокуванні ланцюга під час роботи негайно вимкніть інструмент.**

Якщо під час підрізування дерев на висоті (за допомогою троса і страховальної прив'язі) акумуляторна ланцюгова пила застряє, оператор повинен:

1. негайно вимкнути пилу;
2. надійно прикріпити її до частини гілки, яка йде від стовбура до розпилу або до окремого троса пристрої;
3. витягнути акумуляторну ланцюгову пилу з виконаного розпилу, піднявши при цьому гілки, якщо необхідно;
4. в разі необхідності використовувати ручну пилку або другу акумуляторну ланцюгову пилу, щоб звільнити застряглу пилу, виконавши розпил, по крайній мірі,

на відстані 30 см від застрягла акумуляторної ланцюгової пили. Розпили для вивільнення

акумуляторної ланцюгової пили слід виконувати у напрямку до верхівки гілки (інакше кажучи, між затисненої акумуляторною ланцюговою пилою і верхівкою гілки, а не між стовбуром і затисненої пилою). Це робиться, щоб порізані куски гілки не тягла за собою акумуляторну ланцюгову пилу, що ще більш ускладнить ситуацію, що склалася.

6.9 ВИМИКАННЯ

Для зупинки акумуляторної ланцюгової пили:

1. Відпустіть важіль управління дроселем (Мал. 13.A).
2. Натисніть на запобіжну кнопку і вимкніть електричне коло (Індикатор не вмикається) (Мал. 12.A).

⚠ **Після відпускання важеля керування дроселем зубчаста ланцюг зупиниться через кілька секунд.**

Завжди вимикайте акумуляторну ланцюгову пилу:

- під час переміщення від однієї робочої зони до іншої.

⚠ **Під час переміщення ніколи не тримайте палець на запобіжній кнопці щоб уникнути випадкового запуску.**

6.1 ПІСЛЯ ЕКСПЛУАТАЦІЇ

1. Витягніть з відповідного гнізда і зарядіть її (пункт 7.2.2).
2. Встановіть кожух напрямляє пилки.
3. Дайте охолонути двигуну перед переміщенням акумуляторної ланцюгової пили в будь-яке приміщення.
4. Послабити гайку кріплення шини, щоб зменшити натяг ланцюга.
5. Ретельно очистіть акумуляторну ланцюгову пилу від пилу і робочих відходів, і очистіть ланцюг від слідів тирси і залишків мастила (пункт 7.4).
6. Перевірте, що немає ослаблених або пошкоджених компонентів. Якщо необхідно, замініть пошкоджені компоненти і затягніть ослаблені гвинти і болти.

ВАЖЛИВО *Завжди виймайте батарею (пункт 7.2.2) і встановлюйте захист ножа кожен раз, коли ви не використовуєте акумуляторну ланцюгову пилу або залишаєте її без нагляду.*

7. ПЛАНОВЕ ТЕХНІЧНЕ

7.1 ЗАГАЛЬНІ ВІДОМОСТІ

⚠ *Правила безпеки приведені в гл. 2. Дотримуйтеся вказівок для запобігання серйозних ризиків і небезпеки.*

⚠ *Перед будь-перевіркою, очищенням, технічним обслуговуванням / регулюванням акумуляторної ланцюгової пили:*

- *Зупиніть акумуляторну ланцюгову пилу;*
- *Дочекайтеся зупинки ланцюга;*
- *Витягніть з відповідного відсоку;*
- *Встановіть кожух направляючої пилки, за винятком обслуговування безпосередньо шни або ланцюги;*
- *Зачекайте, поки двигун охолоне;*
- *Прочитайте відповідний посібник;*
- *Одягніть відповідний одяг, робочі рукавички і захисні окуляри;*

- Періодичність і опис операцій технічного обслуговування наведені в "Таблиці технічного обслуговування". Метою цієї таблиці є допомогти вам підтримувати ефективність і безпеку вашої акумуляторної ланцюгової пили. У ній вказані основні операції технічного обслуговування акумуляторної ланцюгової пили та періодичність, передбачена для кожної з них. Виконуйте зазначені дії після закінчення першого із зазначених термінів.
- Використання неоригінальних і / або неправильно встановлених запасних частин і додаткового устаткування може негативно позначитися на роботі і безпеці акумуляторної ланцюгової пили. Виробник не несе відповідальності за збитки, нещасні випадки або травми, викликані даними виробами.
- Оригінальні запчастини можна придбати в сервісному центрі або у авторизованих дистриб'юторів.

ВАЖЛИВО *Всі операції з технічного обслуговування і регулювання, не описані в цьому посібнику, повинні бути виконані через вашого дистриб'ютора або в спеціалізованому сервісному центрі.*

7.2.1 Автономність батареї

На автономність батареї впливають такі основні фактори:

- a. умови експлуатації, які обумовлюють збільшене споживання енергії:
 - валка дерев і обрізка гілок занадто великого діаметра;
 - b. дії оператора, яких слід уникати:
 - часте вмикання і вимикання під час роботи;
 - застосування техніки різання, яка не підходить для цілей конкретної роботи (пункт 6.6, пункт 6.7);

Для того щоб оптимізувати автономність батареї, рекомендується:

- розпилювати суху деревину;
- використовувати техніку різання, яка підходить для цілей конкретної роботи.

Якщо потрібно використовувати акумуляторну ланцюгову пилу більш тривалий час, ніж того дозволяє стандартна батарея, то існують такі можливості:

- придбати другу стандартну батарею, щоб відразу замінити використану батарею, не перериваючи роботи;

7.2.2 Витяг і зарядка батареї

1. Натисніть кнопку, розташовану на батареї (Мал. 14.A) і витягніть її (Мал. 14.B);
2. Вставте батарею (Мал. 33.A) в спеціальний відсік зарядного пристрою (Мал. 33.B);
3. Підключіть зарядний пристрій до розетки (Мал. 33.C), напруга якої відповідає вказаному на таблиці.
4. Виконайте повну зарядку, виконуючи вказівки, викладені в посібнику батареї / зарядного пристрою.

ПРИМІТКА *Батарея обладнана захистом, яка перешкоджає зарядці, якщо температура в приміщенні не знаходиться в межах від 0 до +45 ° C.*

ПРИМІТКА. *Можна заряджати батарею в будь-який час, в тому числі частково, без ризику пошкодження.*

7.2.3 Повторна установка батареї в акумуляторну ланцюгову пилу

Після завершення зарядки:

1. Витягніть (Мал. 34.А) з відсіку в зарядному пристрої (унікайте її довгого перебування в режимі зарядки, коли вона вже заряджена);
2. Вимкніть зарядний пристрій від електромережі (Мал. 34.В);
3. Вставте батарею (Мал. 14.В) до кінця у відповідний відсок і проштовхнути її до клацання, щоб заблокувати її в потрібному положенні і забезпечити електричний контакт;

7.3 ЗАЛИВКА МАСТИЛА ДЛЯ ЛАНЦЮГА В БАК

ПРИМІТКА Поруч з пробкою бака для масла ланцюга (Мал. 35.А) є наступний символ:



Бак мастила для змащення

ланцюга

ВАЖЛИВО Використовуйте виключно спеціальне мастило для акумуляторних ланцюгових пил або адгезійне мастило для акумуляторних ланцюгових пил. Не використовуйте мастило, що містить домішки, щоб не засмітити фільтр бака і не завдати масляному насосу незворотні пошкодження.

Важливо використовувати мастило високої якості, щоб добре змастити деталі пиляючого апарату; колишнє використане мастило або мастило поганої якості знижують ефективність мастила і скорочують термін служби ланцюга і шини.

ВАЖЛИВО У жодному разі не вмикайте ланцюг, якщо він недостатньо змазаний, оскільки це може пошкодити акумуляторну ланцюгову пилу і знизити рівень її безпеки.

Перевіряйте рівень мастила в баку акумуляторної ланцюгової пили через індикатор рівня мастила (Мал. 35.В). Якщо рівень мастила низький, долийте мастило в наступному порядку:

1. Відкрутіть і зніміть пробку (Мал. 35.А) масляного бака.
2. Налийте масло в бак і стежте за його рівнем за допомогою спеціального індикатора (Мал. 35.В).
3. Перевірте, що під час заправки в масляний бак не попадає сторонній матеріал.
4. Знову встановіть пробку на масляний бак і

закрутити її.

7.4 ОЧИЩЕННЯ

7.4.1 Очищення акумуляторної ланцюгової пили і двигуна

Всякий раз після роботи ретельно очищайте акумуляторну ланцюгову пилу від пилу і робочих відходів.

- Щоб знизити ризик пожежі, очищайте акумуляторну ланцюгову пилу, і зокрема двигун, від залишків листя, гілок і надлишків мастила.
- Завжди очищайте акумуляторну ланцюгову пилу після використання, протерши її чистою вологою ганчіркою, змоченою нейтральним миючим засобом.
- Видаліть всю вологу м'якою і сухою ганчіркою. Вологість може викликати ризик ураження електричним струмом.
- Не використовуйте агресивні очищаючі засоби або розчинники для очищення пластмасових частин і рукояток.
- Не використовуйте струменя води і уникайте попадання води на двигун чи електричних елементів конструкції.
- Щоб уникнути перегріву і пошкодження двигуна або батареї завжди перевіряйте, що ґрати для охолодження повітря чисті і на них немає відходів.

7.4.2 Очищення ланцюга

Щоразу після використання очищайте ланцюг від слідів тирси і залишків мастила. Якщо бруд стійкий або він перетворився в смолу, зніміть ланцюг і на кілька годин опустіть його в ємність зі спеціальним миючим засобом. Потім сполосніть її чистою водою і нанесіть спреєм відповідний антикорозійний склад, а потім знову встановіть її на акумуляторну ланцюгову пилу.

7.5 УЛОВЛЮВАЧ ЛАНЦЮГА

Щоразу перед використанням перевіряйте стан уловлювача ланцюга (Мал. 1.Н) і ремонтуйте його, якщо він пошкоджений.

7.6 МАСТИЛЬНІ ОТВОРИ АКУМОЛЯТОРНОЇ ЛАНЦЮГОВОЇ ПИЛИ І ШИНИ

Кожен день перед використанням знімайте корпус зчеплення (пункт 4.2), демонтуйте шину і перевіряйте, що мастильні отвори акумуляторної ланцюгової пили (Мал. 36.А) і спрямовуючої шини (Мал. 36.В) чи не засмічені.

7.7 КРІПИЛЬНІ ГАЙКИ І ГВИНТИ

- Слідкуйте за тим, щоб гайки і гвинти були затягнуті, для впевненості в тому, що акумуляторна ланцюгова пила завжди безпечна при роботі.
- Періодично перевіряйте міцність закріплення рукояток.

8. ПОЗАЧЕРГОВЕ ТЕХНІЧНЕ ОБСЛУГОВУВАННЯ

8.1 МЕТАЛЕВА СТРІЧКА ГАЛЬМА ЛАНЦЮГА

Через вашого дистриб'ютора щомісяця перевіряйте цілісність металеві стрічки, розташованої навколо ковпака зчеплення. Якщо стрічка зношена або деформована, її необхідно замінити.

8.2 ВЕДУЧА ЗІРОЧКА ЛАНЦЮГА

Періодично перевіряйте стан зірочки ланцюга, звернувшись для цього до офіційного дистриб'ютора, і замініть її, коли знос перевищить допустимі межі.

⚠ Не встановлюйте новий ланцюг зі зношеною зірочкою або навпаки.

8.3 ТЕХНІЧНЕ ОБСЛУГОВУВАННЯ ЗУБІВ ЛАНЦЮГА

⚠ З міркувань безпеки та ефективності роботи дуже важливо, щоб ріжучі аксесуари були добре заточені.

⚠ При користуванні з шиною і ланцюгом завжди надягайте товсті робочі рукавички.

Необхідно виконувати заточку ланцюга, коли:

- Вид тирси нагадує пил.
- Для пиляння потрібно докласти велику силу.
- Пиляння непряме.
- Збільшується вібрація.

⚠ Якщо ланцюг недостатньо заточений, підвищується ризик відскоку (kickback).

ВАЖЛИВО Рекомендується виконувати заточку в спеціалізованому сервісному центрі, тоді вона буде виконана на спеціальному обладнанні, що забезпечує

мінімальний зріз матеріалу і рівномірну заточку всіх різальних кромки.

8.3.1 Заміна зубів ланцюга

Необхідно замінити ланцюг, коли:

- довжина ріжучої кромки знижується до 5 мм або менше;
- зазор ланок на заклепках занадто великий.
- швидкість пиляння повільна, і багаторазове виконання заточування не підвищує швидкість пиляння. Ланцюг зношений.

ВАЖЛИВО Після заміни ланцюга необхідно проводити перевірки її натягу частіше звичайного через необхідність підгонки натягу ланцюга.

8.4 ТЕХНІЧНЕ ОБСЛУГОВУВАННЯ НАПРАВЛЯЮЧОЇ ШИНИ

ПРИМІТКА Для правильного виконання обслуговування направляючої шини потрібні особлива компетенція і спеціальний інструмент; з міркувань безпеки переважно виконувати обслуговування через офіційного дистриб'ютора.

Щоб уникнути асиметричного зносу шини необхідно періодично перевертати її.

Для підтримки ефективної роботи шини необхідно:

1. змащувати спеціальним шприцом (який не входить в комплектацію) підшипники веденої зірочки (якщо вона є);
2. очищати виїмку шини спеціальним скребком (він не входить в комплектацію) (Мал. 37.A);
3. очищати мастильні отвори (Мал. 37.B);
4. плоским напилком видаляти задирки з боків і усуньте можливу невідповідність рівнів між напрямними.

8.4.1 Заміна шини

Необхідно замінити шину, коли:

- глибина виїмки стає менше висоти ланок (які ніколи не повинні доторкатися до дна);
- внутрішня стінка направляючої зношена настільки, що ланцюг нахилиється вбік.

9. ЗБЕРІГАННЯ

9.1 ЗБЕРІГАННЯ АКУМУЛЯТОРНОЇ ЛАНЦЮГОВОЇ ПИЛИ

Перш ніж прибрати акумуляторну ланцюгову пилу на зберігання:

1. Витягніть з відповідного гнізда і зарядіть її;
2. Встановіть кожух направляючої пилки.
3. Зачекайте, поки двигун охолоне;
4. Проведіть очищення (пункт 7.4).
5. Перевірте, що немає ослаблених або пошкоджених компонентів. Якщо необхідно, замініть пошкоджені компоненти, а також затягніть ослаблені гвинти і болти або зверніться в авторизований сервісний центр.
6. Зберігайте акумуляторна ланцюгову пилу:
 - в сухому приміщенні
 - захищеному від погодного впливу
 - поза досяжністю дітей.
 - переконайтеся, що ви прибрали ключі і інструмент, що використовувалися для обслуговування.

9.2 ЗБЕРІГАННЯ БАТАРЕЇ

Батарея повинна зберігатися в тіні, в прохолодному місці і в приміщенні, де відсутня вологість.

ПРИМІТКА У разі тривалого простою заряджайте батарею раз в два місяці, щоб продовжити термін її служби.

10 ПЕРЕМІЩЕННЯ І ТРАНСПОРТУВАННЯ

Кожен раз, коли потрібно пересунути, підняти, перевезти або нахилити акумуляторну ланцюгову пилу, слід:

- Зупиніть акумуляторну ланцюгову пилу;
- Дочекайтеся зупинки ланцюга;
- Витягнути з відповідного гнізда і зарядіть її;
- Встановіть кожух направляючої пилки;
- Зачекайте, поки двигун охолоне;
- Одягніть щільні робочі рукавички;
- Візьміть акумуляторна ланцюгову пилу виключно за рукоятки і направте шину в напрямку, протилежному напрямку руху; При перевезенні акумуляторної ланцюгової пили на автотранспорті необхідно:
 - закріпити акумуляторну ланцюгову пилу за допомогою відповідних тросів або ланцюгів.
 - розташувати її таким чином, щоб вона ні для кого не становила небезпеки.

11. СЕРВІСНЕ ОБСЛУГОВУВАННЯ ТА РЕМОНТ

У цьому посібнику викладено всі вказівки, необхідні для керування акумуляторною ланцюговою пилою і для правильного виконання основних операцій технічного обслуговування, яке повинен виконувати користувач. Для виконання всіх дій по регулюванню і обслуговуванню, які не описані в цьому посібнику, звертайтеся до Вашого дистриб'ютора або в спеціалізований сервісний центр, який володіє підготовленим персоналом і обладнанням, необхідними для правильного виконання роботи, підтримки рівня безпеки та відновлення початкового стану акумуляторної ланцюгової пили. Операції, виконані в невідповідних для цього структурах або некваліфікованими людьми, призводять до втрати всіх видів гарантії і знімають з виготовлювача всю відповідальність і зобов'язання.

- Тільки авторизовані сервісні центри можуть виконувати гарантійний ремонт і обслуговування.
- Авторизовані сервісні центри використовують тільки оригінальні запасні частини. Оригінальні запасні частини та додаткове обладнання були спеціально розроблені для акумуляторних ланцюгових пил даного типу.
- Використання неоригінальних запасних частин і додаткового обладнання не затверджено Виробником і призводить до втрати права на гарантійний ремонт.
- Рекомендується раз на рік відвозити акумуляторну ланцюгову пилу в авторизований сервісний центр для обслуговування, догляду та перевірки справності запобіжних пристроїв.

12. УМОВИ ГАРАНТІЇ

Гарантія покриває всі дефекти матеріалів і виготовлення. Користувач повинен буде скрупульозно дотримуватися всіх вказівок, викладених в прикладеній документації.

Гарантія не покриває збитки, викликаний:

- Недостатнім ознайомленням із супровідною документацією.
- Неуважністю.

- Неправильними або невіршеними експлуатацією та монтажем.
- Використанням неоригінальних запчастин.

Права покупця захищає законодавство його країни. Ця гарантія ніяк не обмежує прав покупця, передбачених законами його країни.

13. ТАБЛИЦЯ ТЕХНІЧНОГО ОБСЛУГОВУВАННЯ

Операція	Періодичність		Пункт
	Перший раз	Далі кожні	
АКУМОЛЯТОРНА ЛАНЦЮГОВА ПИЛА			
Перевірка всіх кріплень	-	Щоразу перед використанням	7.7
Перевірка безпеки / Перевірка пристроїв управління	-	Щоразу перед використанням	6.2
Перевірка стану уловлювача ланцюга	-	Щоразу перед використанням	7.5
Загальна очищення та перевірка	-	Щоразу перед використанням	7.4
Очищення ланцюга	-	Щоразу перед використанням	7.4.2
Перевірка мастильних отворів акумуляторна ланцюгова пила і шини	-	Щоразу перед використанням	7.6
Перевірка металевої стрічки гальма ланцюга	-	1 раз в місяць	8.1 *
Перевірка ведучої зірочки ланцюга	-	1 раз в місяць	8.2 *
Технічне обслуговування ланцюга	-	-	8.3 *
Технічне обслуговування шини	-	-	8.4
Заливка мастила для ланцюга	-	Щоразу перед використанням	7.3

* Операції, які повинні виконуватися через вашого дистриб'ютора або в авторизованому сервісному центрі

14. ВИЯВЛЕННЯ НЕПОЛАДОК

НЕПОЛАДКИ	МОЖЛИВА ПРИЧИНА	УСУНЕННЯ
1. Після натискання запобіжної кнопки синій індикатор не вмикається	Батарея відсутня або встановлена неправильно	Переконайтеся, що акумулятор вставлений належним чином (пункт 7.2.3)
2. Після натискання запобіжної кнопки синій індикатор не вмикається, а кнопка "Увага" блимає	Батарея розряджена	Перевірити стан зарядки і зарядити батарею (пункт 7.2.2).

3. Двигун не запускається, а символ "Увага" загоряється, викликаючи спрацьовування запобіжної кнопки при натисканні важелів управління дроселем і блокування дроселя	Неправильна процедура запуску	Виконувати інструкції (див. Гл. 6.4)
4. Двигун вимикається під час роботи	Батарея встановлена неправильно	Переконайтеся, що акумулятор вставлений належним чином (пункт 7.2.3)
	Акумуляторна ланцюгова пила пошкоджена	Не використовуйте акумуляторну ланцюгову пилу, витягніть батарею та зверніться в сервісний центр.
5. Двигун вимикається під час роботи, а запобіжна кнопка блимає	Батарея розряджена	Перевірити стан зарядки і зарядити батарею (пункт 7.2.2).
6. При включених кнопці блокування дроселя і важелі управління дроселем ланцюг не обертається	Надмірне натяг ланцюга	Натягнути ланцюг (пункт 6.1.3).
	Несправності в шині і ланцюга	Перевірити, що ланцюг рухається вільно і напрямляючі шини не деформовані (пункт 8.3, 8,4).
	Акумуляторна ланцюгова пила пошкоджена.	Не використовуйте акумуляторну ланцюгову пилу. Негайно вимкніть пилку, витягніть батарею та зверніться до авторизованого сервісного центру.
7. Ланцюг на торці шини перегрівається і димить.	Надмірне натяг ланцюга	Натягнути ланцюг (пункт 6.1.3).
	Бак мастила порожній.	Залити в бак мастило (пункт 7.3).
8. Двигун працює нерівномірно або не набирає потужність при навантаженні	Несправності в шині і ланцюга	Перевірити, що ланцюг рухається вільно і напрямні шини не деформовані.
9. Мастило не витікає	Мастило поганої якості	При холодному двигуні спорожнити бак, прочистити бак і канали для чищення рідиною, і замінити мастило.
	Мастильні отвори забиті	Прочистити (гл. 7.6)

10. Акумуляторна ланцюгова пила вдарилася об сторонній предмет	Частини акумуляторної ланцюгової пили пошкоджені або ослаблені	Вимкніть акумуляторну ланцюгову пилу (гл. 6.9). Виявити наявність можливих пошкоджень Перевірте, чи немає ослаблених частин і затягніть їх Зверніться в спеціалізований сервісний центр для виконання перевірок, заміни та ремонту.
11. Спостерігається дуже сильний шум і / або вібрація під час роботи	Наявність ослаблених або пошкоджених частин	Вимкніть акумуляторну ланцюгову пилу, витягніть батарею та: - оцініть збиток; - перевірте, чи немає ослаблених частин і затягніть їх; - Замініть або відремонтуйте пошкоджені частини, використовуючи деталі з такими ж характеристиками.
12. Акумуляторна ланцюгова пила вдарилася димить під час роботи	Акумуляторна ланцюгова пила вдарилася пошкоджена	Не використовуйте Вимкніть акумуляторну ланцюгову пилу. Негайно вимкніть Вимкнута акумуляторна ланцюгову пилу, витягніть батарею та зверніться до авторизованого сервісного центру.
13. Низька автономність батареї	Важкі умови експлуатації, потребують більшого споживання електроенергії	Оптимізувати використання (пункт 7.2.1)
	Батареї недостатньо для задоволення робочих потреб	Використовувати другу батарею або батарею збільшеної місткості (пункт 7.2.1)
	Погіршення ємності батареї	Придбати нову батарею

14. На зарядному пристрої немає заряджає батарею	Батарея неправильно вставлена в зарядний пристрій	Перевірити, що вона вставлена правильно (пункт 7.2.2)
	Неналежні навколишні умови	Зарядити батарею в приміщенні з належною температурою (див. Посібник з експлуатації батареї / зарядного пристрою)
	Контакти забруднені	Почистити контакти
	Відсутність напруги в зарядному пристрої	Перевірити, що вилка вставлена в розетку, і в розетці є напруга
	Зарядний пристрій несправний	Замініть його на інше оригінальний пристрій о
		Якщо ця проблема залишається зникає, див. Посібник з експлуатації батареї / зарядного пристрою

Якщо після виконання описаних вище дій неполадки не зникли, зв'яжіться з вашим дистриб'ютором.

15. ДОДАТКОВЕ ОБЛАДНАННЯ НА ВИМОГУ

15.1 БАТАРЕЇ

Пропонуються батареї різної ємності, призначені для різних областей застосування (Мал. 38). Перелік батареї, омологованих для даної акумуляторної ланцюгової пили, наведено в таблиці "Технічні характеристики".

15.2 ЗАРЯДНИЙ ПРИСТРІЙ

Це пристрій, який використовується для зарядки батареї (Мал. 39).

15.3 ШИНИ І ЛАНЦЮГА

В "Таблиці правильних комбінацій шина-ланцюг" зазначено перелік всіх можливих комбінацій між шиною і ланцюгом.

У цій же таблиці вказані характеристики ланцюгів і шин, омологованих для кожної акумуляторної ланцюгової пили.

⚠ У якості запасних частин використовуйте тільки зазначені в таблиці шини та ланцюга. Використання незатверджених комбінацій може привести до серйозних травм і пошкодити акумуляторну ланцюгову пилу.

⚠ Оскільки вибір, монтаж і експлуатація шини та ланцюга, - це дії, які користувач виконує самостійно, він же несе і всю відповідальність за шкоду, з цього впливає. В разі сумнівів або незнання характеристик кожної шини та ланцюга, звертайтеся в магазин або в спеціалізований центр по садівництву.

DICHIARAZIONE CE DI CONFORMITÀ (Istruzioni Originali)

(Direttiva Macchine 2006/42/CE, Allegato II, parte A)

1. **La Società:** STIGA S.p.A. – Via del Lavoro, 6 – 31033 Castelfranco Veneto (TV) – Italy
2. Dichiaro sotto la propria responsabilità, che la macchina: Motosega a catena per potatura alimentata a batteria

a) Tipo / Modello Base

SPR 500 AE

b) Mese/Anno di costruzione

c) Matricola

d) Motore

a batteria

3. È conforme alle specifiche delle direttive:

- MD: 2006/42/EC
e) Ente Certificatore N°0123 – TÜV SÜD Product service GmbH
Ridlerstraße 65, 80339 München - Germany
- f) Esame CE del tipo: No. M6A 001414 0125
- OND: 2000/14/EC, ANNEX V
D. Lsg. 262/2002, ANNEX V (Italy)
e) Ente Certificatore
- EMCD: 2014/30/EU
- RoHS II: 2011/65/EU -2015/863/EU

4. Riferimento alle Norme armonizzate:

EN 60745-1:2009+A11:2010
EN ISO 11681-2:2011+A1:2017
EN 50581:2012

EN 55014-1:2017
EN 55014-2:2015

- g) Livello di potenza sonora misurato
- h) Livello di potenza sonora garantito
- k) Potenza installata

101,9 dB(A)
105 dB(A)
1,0 kW

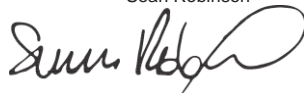
- n) Persona autorizzata a costituire il FascicoloTecnico:

STIGA S.p.A.
Via del Lavoro, 6
31033 Castelfranco Veneto (TV) - Italia

- o) Castelfranco V.to, 01.07.2019

Senior Vice President Chief Strategy Officer/CSO &
Chief Operating Officer

Sean Robinson



IT • Il contenuto e le immagini del presente manuale d'uso sono stati realizzati per conto di STIGA S.p.A. e sono tutelati da diritto d'autore – E' vietata ogni riproduzione o alterazione anche parziale non autorizzata del documento.

BG • Съдържанието и изображенията в настоящото ръководство са извършени за STIGA S.p.A. и са защитени с авторски права – Забранява се всяко неотризирано възпроизвеждане или промяна, дори и отчасти на документа.

BS • Sadržaj i slike iz ovog korisničkog priručnika napravljeni su isključivo za STIGA S.p.A. i zaštićeni su autorskim pravima – zabranjena je svaka neovlaštena reprodukcija ili izmjena dokumenta, djelomično ili u potpunosti.

CS • Obsah a obrázky v tomto návodu k použití byly zpracovány jménem společnosti STIGA S.p.A. a jsou chráněny autorským právem – Reprodukce či nepovolené pozměňování tohoto dokumentu, a to i částečně, je zakázáno.

DA • Indhold og illustrationer i denne vejledning er blevet skabt på vegne af STIGA S.p.A. og er beskyttet af ophavsret – Enhver gengivelse eller ændring, også delvis, af dokumentet uden autorisation hertil er forbudt.

DE • Inhalt und Bilder dieser Bedienungsanleitung wurden im Namen von STIGA S.p.A. erstellt und sind urheberrechtlich geschützt – Jede nicht genehmigte Vervielfältigung oder Veränderung, auch auszugsweise, dieses Dokuments ist verboten.

EL • Το περιεχόμενο και οι εικόνες στο παρόν εγχειρίδιο χρήσης δημιουργήθηκαν για λογαριασμό της εταιρείας STIGA S.p.A. και προστατεύονται από πνευματικά δικαιώματα – Αναγορεύεται οποιαδήποτε αναπαραγωγή ή τροποποίηση, έστω και μερική, του εγχειρίδιου χωρίς έγκρισή.

EN • The content and images in this User Manual were produced expressly for STIGA S.p.A. and are protected by copyright – any unauthorised reproduction or modification to the document, either partially or in full, is prohibited.

ES • El contenido y las imágenes del presente manual de uso han sido creados por STIGA S.p.A. y están protegidos por los derechos de autor – Se prohíbe toda reproducción o modificación, incluso parcial, no autorizada del documento.

ET • Käesoleva kasutusjuhendi sisu ja kujutised on toodetud konkreetselt ettevõttele STIGA S.p.A. ja neile rakendub autorikaitse seadus – dokumendi igasugune osaline või täielik ilma loata reprodutseerimine või muutmine on keelatud.

FI • Tämän käyttöoppaan sisältö ja kuvat on valmistettu STIGA S.p.A. -yhtiön toimesta ja niistä suojaa tekijänoikeuslaki. – Asiakirjan kaikenlainen kopioiminen tai muuttaminen, osittainkin, on kielletty ilman erityistä lupaa.

FR • Le contenu et les images du présent manuel d'utilisation ont été réalisés pour le compte de STIGA S.p.A. et sont protégés par un droit d'auteur – Toute reproduction ou modification non autorisée, même partielle, du document, est interdite.

HR • Sadržaj i slike u ovom priručniku za uporabu izrađeni su za tvrtku STIGA S.p.A. te su obuhvaćeni autorskim pravima – Zabranjuje se neovlašteno umnožavanje ili prilagodba, djelomična ili u cijelosti, ovog dokumenta.

HU • Ennek a használati útmutatónak a tartalma és a benne szereplő képek kizárólag a STIGA S.p.A. számára készültek és szerzői joggal védettek – tilos a dokumentum bármely részének vagy egészének engedély nélküli sokszorosítása és módosítása.

LT • Šio naudotojo vadovo turinys ir paveikslėliai skirti tik „STIGA S.p.A.“ ir yra saugomi autorių teisėmis – dokumentą atgaminti ar modifikuoti, visiškai arba iš dalies, yra draudžiama.

LV • Šis lietotāja rokasgrāmatas saturs un attēli ir veidoti tikai STIGA S.p.A. un ir aizsargāti ar autortiesībām. Jebkāda dokumenta vai tā daļas prettiesiska kopēšana vai pārveide ir stingri aizliegta.

MK • Содржината и сликите во Упатството за корисникот се подготвени исклучиво за STIGA S.p.A. и се заштитени со авторски права – забрането е секое делумно или целосно неовластено репродуцирање или измена на документот.

NL • De inhoud en de afbeeldingen van deze gebruikshandleiding werden gerealiseerd voor rekening van STIGA S.p.A. en zijn beschermd door het auteursrecht – Elke niet-geautoriseerde reproductie of wijziging, ook gedeeltelijke, van het document is verboden.

NO • Innholdet og bildene i denne brukerveiledningen er utført på oppdrag fra STIGA S.p.A. og er beskyttet ved opphavsrett – Enhver gjengivelse eller endring, selv kun delvis, er forbudt.

PL • Treść oraz ilustracje zawarte w niniejszej instrukcji obsługi powstały na zlecenie spółki STIGA S.p.A. i są chronione prawami autorskimi – Zabrania się wszelkiego kopiowania bądź modyfikowania, także częściowego, niniejszego dokumentu bez uzyskania stosownej zgody.

PT • As imagens e os conteúdos contidos no presente Manual do Utilizador foram expressamente criados para uso exclusivo da STIGA S.p.A., encontrando-se protegidos por direitos de autor. Qualquer tipo de reprodução ou alteração, parcial ou integral, não autorizadas deste Manual estão expressamente proibidas.

RO • Conținutul și imaginile din manualul de utilizare de față au fost realizate în numele STIGA S.p.A. și sunt protejate de drepturi de autor – Este interzisă orice reproducere sau modificare chiar și parțială neautorizată a documentului.

RU • Тесты и изображения, содержащиеся в настоящем руководстве, были созданы в интересах STIGA S.p.A. и защищены авторскими правами – Любое несанкционированное воспроизведение или изменение документа запрещено.

UA • Тести і зображення, що містяться в цьому посібнику, були створені в інтересах STIGA S.p.A. і захищені авторськими правами – Будь-яке несанкціоноване відтворення або зміна документа заборонено.

SK • Obsah a obrázky v tomto návode na používanie boli spracované menom spoločnosti STIGA S.p.A. a sú chránené autorským právom – Reprodukcie či nepovolené pozměňovanie tohto dokumentu, a to aj čiastočne, je zakázané.



SL • Vsebine in slike v tem uporabniškem priručniku so izdelane za podjetje STIGA S.p.A. in so zaščitenе z avtorskimi pravicami – vsakršno nepooblaščenо razmnoževanje ali spreminjanje dokumenta, v celoti ali delno, je prepovedano.

SR • Sadržaj i slike ovog priručnika za upotrebu su napravljeni u ime STIGA S.p.A. i zaštićeni su autorskim pravima – Zabranjena je svaka potpuna ili delimična reprodukcija ili izmena dokumenta bez odobrenja.

SV • Innehållet och bilderna i denna användarhandbok har framställts för STIGA S.p.A. och skyddas av upphovsrätt – all form av reproduktion eller ändring, även partiell, som inte auktoriserats är förbjuden.

TR • Bu Kullanıcı Kılavuzundaki içerik ve resimler açıkça STIGA S.p.A. için üretilmiştir ve telif hakkı ile korunmaktadır – dokümanın izinsiz olarak tamamen ya da kısmen herhangi bir şekilde çoğaltılması ya da değiştirilmesi yasaktır.



.....	 LWA
Type:	
.....-s/n-Art.N
	

STIGA S.p.A.

Via del Lavoro, 6

31033 Castelfranco Veneto(TV) ITALY

stiga.com