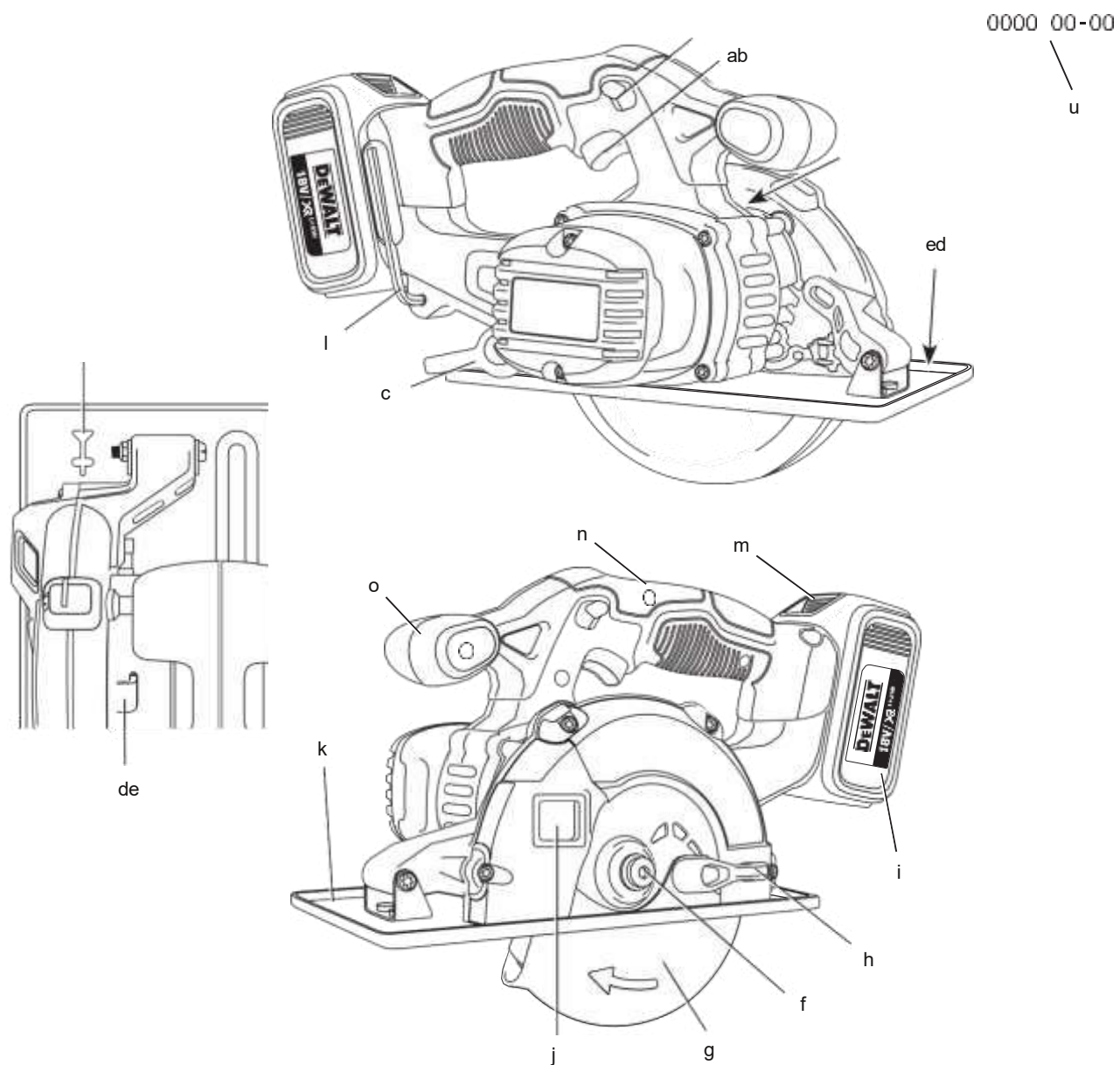


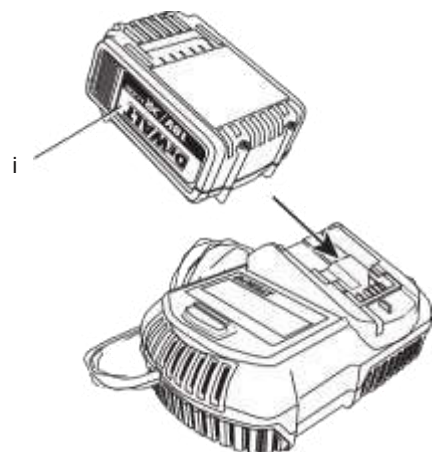
DEWALT®

XR LI-ION

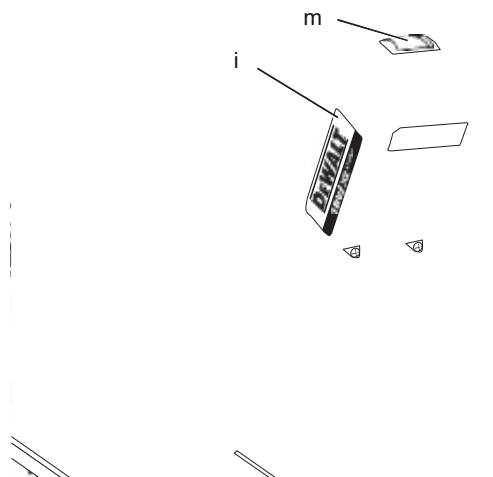
Малюнок 1



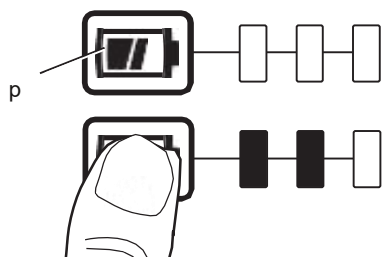
малюнок 2



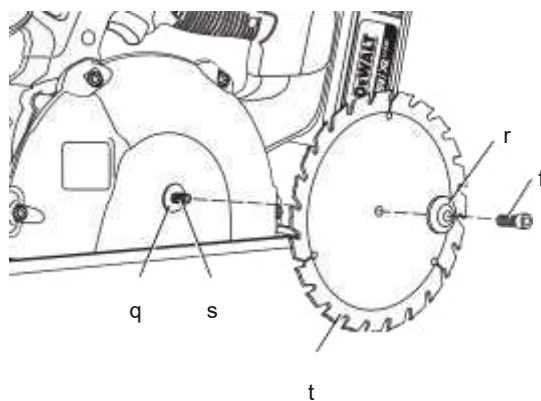
малюнок 3



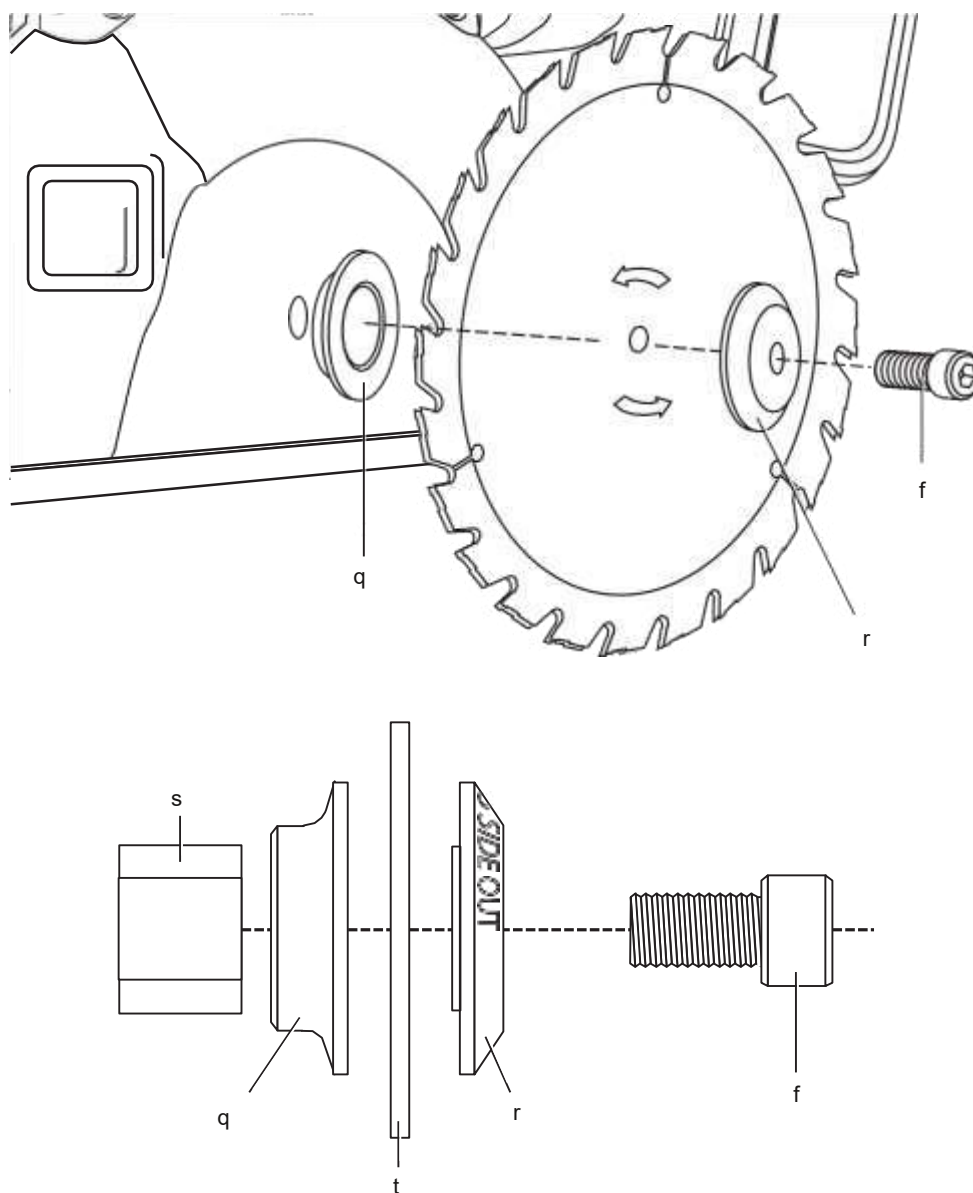
Малюнок 4



Малюнок 5

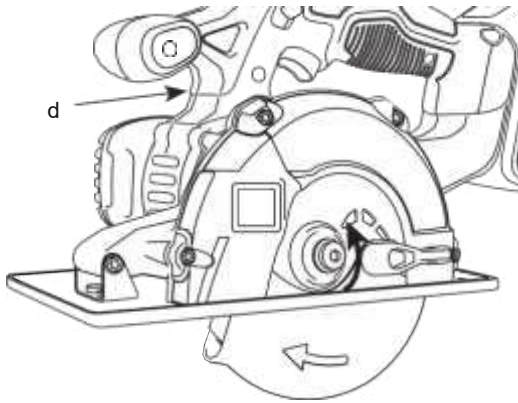


Малюнок 6

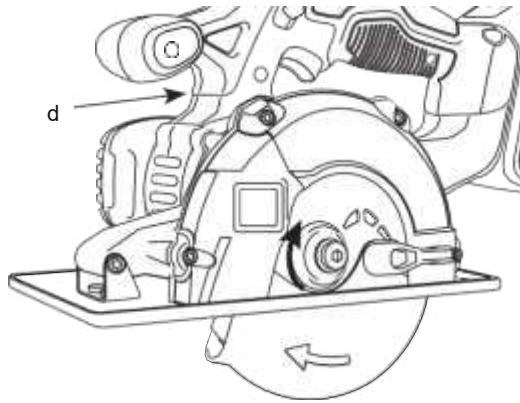


малюнок 7

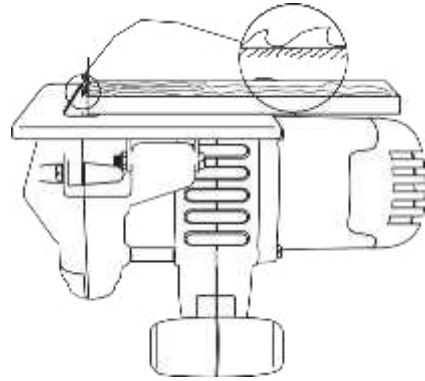
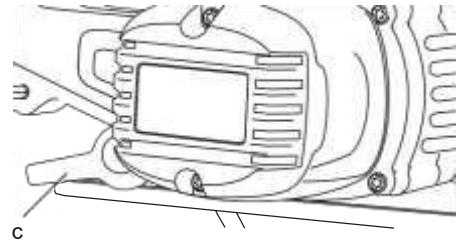
A



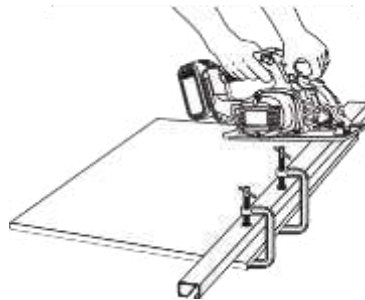
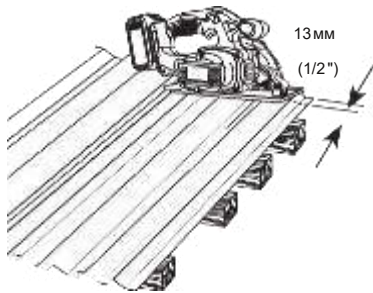
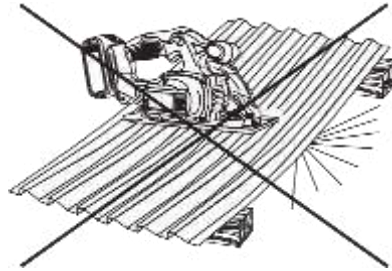
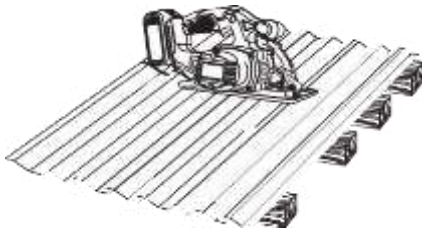
B



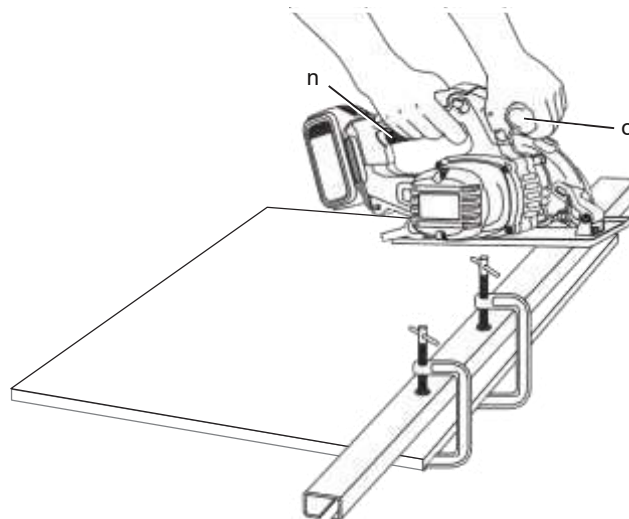
малюнок 8



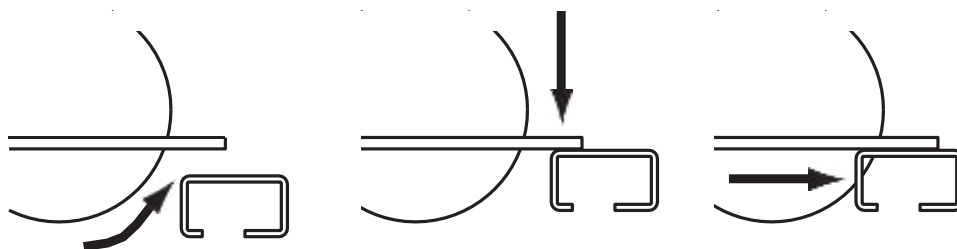
малюнок 9



малюнок 10



малюнок 11



140 ММ (5-1 / 2") 18 В АККУМУЛЯТОРНАЯ ДИСКОВА ПИЛА ДЛЯ РИЗАННЯ МЕТАЛІВ DCS373

Вітаємо Вас!

Ви вибрали інструмент фірми DEWALT. Ретельна розробка виробів, багаторічний досвід фірми з виробництва інструментів, різні удосконалення зробили електроінструменти DEWALT одними з найнадійніших помічників для професіоналів.

Технічні характеристики

		DCS373
Напруга живлення	В пост. струму	18
Тип		1
Макс. Вихідна потужність	Вт	460
Число оборотів без навантаження	про. / хв.	3700
Діаметр пильного диска	мм	140
Максимальна глибина р аспіла	мм	43
Діаметр отвору	мм	20
Вага (без акумулятора)	кг	3,76
L_{pA} (звуковий тиск)	дБ (А)	78
K_{pA} (похибка вимірювання звукового тиску)	дБ (А)	3
L_{WA} (акустична потужність)	дБ (А)	89
K_{WA} (похибка вимірювання акустичної потужності)	дБ (А)	3
Сума величин вібрації (сума векторів у трьох осях), виміряних відповідно до стандарту EN 60745: Значення вібраційного впливу a_h , різання металу a_h , M =		
	м / с ²	3,1
Похибка K =	м / с ²	1,5



УВАГА: Заявлена величина вібрації відноситься тільки до основних видів застосування інструменту. Однак якщо інструмент застосовується не за основним призначенням, з іншими речами або міститься в неналежному стані, рівень вібрації буде відрізнятися від зазначеної величини. Це може значно збільшити вплив вібрації протягом всього періоду роботи інструментом. При оцінці рівня впливу вібрації необхідно також враховувати час, коли інструмент знаходився в вимкненому стані або коли він включений, але не виконує будь-яку операцію. Це може значно зменшити рівень впливу протягом усього періоду роботи інструментом. Визначте додаткові запобіжні заходи для захисту оператора від впливу вібрації, такі як: ретельний догляд за інструментом і приладдям, зміст рук в теплі, організація робочого місця.

акумулятор		DCB180	DCB181	DCB182	DCB183
Тип акумулятора		Li-Ion	Li-Ion	Li-Ion	Li-Ion
Напруга живлення	В пост. струму	18	18	18	18
ємність	Ач	3,0	1,5	4,0	2,0
вага	кг	0,64	0,35	0,61	0,40

Зарядний пристрій**DCB105**

Напруга живлення В змін. струму

230 В

Тип акумулятора

Li-Ion

Приблизно

час зарядки хв.

30

55

70

(Акумулятор 1,5 Ач)

(Акумулятор 3,0 Ач)

(Акумулятор 4,0 Ач)

вага

кг

0,49

Мінімальні електричні запобіжники

Інструменти

230 В

10 ампер, електромережу

Визначення Попередження безпеки

Наступні визначення вказують на ступінь важливості кожного сигнального слова. Прочитайте керівництво по експлуатації та зверніть увагу на дані символи.



НЕБЕЗПЕЧНО: Чи означає надзвичайно небезпечну ситуацію, яка призводить до смертельного результату або серйозних травм. **УВАГА:** Чи означає



потенційно небезпечну ситуацію, яка може привести до смертельного результату або серйозних травм. **ПОПЕРЕДЖЕННЯ:** Чи



означає потенційно небезпечну ситуацію, яка може привести до травмування легкої або середньої тяжкості. **ЗАСТЕРЕЖЕННЯ:** Чи означає ситуацію, не пов'язану з отриманням тілесної травми,

яка, однак, може привести до пошкодження обладнання.



Небезпека ураження електричним струмом!



Вогнебезпечність!

Декларація відповідності ЄС**ДИРЕКТИВА ПО МЕХАНІЧНОМУ ОБЛАДНАННЮ****DCS373**

DEWALT заявляє, що назва продукту помічена в розділі «Технічні характеристики», розроблені в повній відповідності до стандартів: 2006/42 / EC, EN 60745-1, EN 60745-2-5.

Дані продукти також відповідають Директивам 2004/108 / EC і 2011/65 / EU. За додатковою інформацією звертайтеся за вказаною нижче адресою або за адресою, вказаною на останній сторінці керівництва.

Що нижче підписалися особа повністю відповідає за відповідність технічних даних і робить цю заяву від імені компанії DEWALT.

Хорст Гроссманн (Horst Grossmann) Віце-президент з інженерних розробок DEWALT, Richard-Klinger-Straße 11, D-65510, Idstein, Germany

24.12.2012



УВАГА: Уважно прочитайте інструкцію з експлуатації для зниження ризику отримання травми.

Загальні правила безпеки при роботі з електроінструментами

УВАГА! Уважно прочитайте всі інструкції з безпеки і керівництво по експлуатації. Недотримання всіх перерахованих нижче правил безпеки та інструкцій може призвести до ураження електричним струмом, пожежі та/або серйозних травм.

ЗБЕРЕЖІТЬ ВСІ ПРАВИЛА БЕЗПЕКИ І ІНСТРУКЦІЇ ДЛЯ ПОДАЛЬШОГО ВИКОРИСТАННЯ

Термін «Електроінструмент» у всіх наведених нижче вказівках відноситься до Вашого мережевого (з кабелем) або акумуляторного (бездротового) електроінструменту.

1) БЕЗПЕКА РОБОЧОГО МІСЦЯ

- a) **Тримайте робоче місце в чистоті** забезпечте хороше освітлення. Погане освітлення або безлад на робочому місці може призвести до нещасного випадку.
- b) **Не використовуйте електроінструменти, якщо є небезпека загоряння або вибуху, наприклад, поблизу легкозаймистих рідин, газів або пилю.** В процесі роботи електроінструмент створює іскрові розряди, які можуть запалити пил або горючі пари.
- c) **Під час роботи з приладом не підпускайте близько дітей або сторонніх осіб.** Відволікання уваги може викликати у Вас втрату контролю над робочим процесом.

2) ЕЛЕКТРОБЕЗПЕКА

- a) **Вилка електроінструменту повинна відповідати змінного струму.** Ні в якому разі не видозмінюйте вилку електричного кабелю. **Не використовуйте з'єднувальні штепсели-перехідники, якщо в силовому кабелі електроінструменту є дрiт заземлення.** Використання оригінальної вилки кабелю і відповідної їй штепсельної розетки зменшує ризик ураження електричним струмом.
- b) **Під час роботи з електроінструментом уникайте фізичного контакту з заземленими об'єктами, такими як трубопроводи, радіатори опалення, електроплити і холодильники.** Небезпека ураження електричним струмом збільшується, якщо Ваше тіло заземлене.
- c) **Не використовуйте електроінструмент під дощем або у вологому середовищі.** Попадання води в електроінструмент збільшує ризик ураження електричним струмом.
- d) **Будьте обережні, щоб з електричним кабелем. Ні в якому разі не використовуйте кабель для перенесення електроінструменту або для витягування його вилки з штепсельної розетки. Не піддавайте електричний кабель**

впливу високих температур і мастильних речовин; тримайте його в стороні від гострих кромок і рухомих частин інструменту.

Пошкоджений або заплутаний кабель збільшує ризик ураження електричним струмом.

- e) **При роботі з електроінструментом на відкритому повітрі використовуйте подовжувач, призначений для зовнішніх робіт.** Використання кабелю, придатного для роботи на відкритому повітрі, знижує ризик ураження електричним струмом.
- f) **При необхідності роботи з електроінструментом у вологому середовищі використовуйте джерело живлення, обладнаний пристроєм захисного відключення (УЗО).** Використання УЗО знижує ризик ураження електричним струмом.

3) БЕЗПЕКА

- a) **При роботі з електроінструментами будьте уважні, слідкуйте за тим, що Ви робите, та використовуйте загальний глузд. Не використовуйте електроінструмент, якщо Ви втомилися, а також перебуваючи під дією алкоголю або знижують реакцію лікарських препаратів і інших засобів.** Найменша необережність при роботі з електроінструментами може привести до серйозної травми.
- b) **При роботі використовуйте засоби індивідуального захисту. Завжди надягайте захисні окуляри.** Своєчасне використання захисного спорядження, а саме: пилезащитної маски, черевик на нековзною підошві, захисного шолома або протишумових навушників, значно знизить ризик отримання травми.
- c) **Не допускайте ненавмисного запуску. Перед тим, як підключити електроінструмент до мережі і / або акумулятора, підняти або перенести його, переконайтеся, що вимикач знаходиться в положенні «вимкнено».** Не переносьте електроінструмент з натиснутою кнопкою вимикача і не підключайте до розетки

електроінструмент, вимикач якого встановлено в положення «включено», це може призвести до нещасного випадку.

d) **Перед включенням електроінструменту зніміть з нього все регульовальні або гайкові ключі.** Регульовальний або гайковий ключ, залишений закріпленим на деталі, що обертається електроінструменту, може стати причиною важкої травми.

e) **Працюйте в стійкою позі.** Завжди зберігайте рівновагу і стійку позу. Це дозволить Вам не втратити контроль при роботі з електроінструментом в непередбаченій ситуації.

f) **Одягайтеся відповідним чином.** Під час роботи не надягайте просторий одяг або прикраси. Слідкуйте за тим, щоб Ваше волосся, одяг або рукавички перебували в постійному віддаленні від рухомих частин інструменту. Вільний одяг, прикраси або довге волосся можуть потрапити в рухомі частини інструменту.

g) **Якщо електроінструмент забезпечений пристроєм пзбирання пилу, переконайтеся, що даний пристрій підключено і використовується належним чином.** Використання пристрою пиловидалення значно знижує ризик виникнення нещасного випадку, пов'язаного з запиленістю робочого простору.

4) ВИКОРИСТАННЯ ЕЛЕКТРОІНСТРУМЕНТ І ТЕХНІЧНИЙ ДОГЛЯД

a) **Не перевантажуйте електроінструмент.** Використовуйте Ваш інструмент за призначенням. Електроінструмент працює надійно і безпечно тільки при дотриманні параметрів, зазначених в його технічних характеристиках.

b) **Не використовуйте електроінструмент, якщо його вимикач не встановлюється в положення включення або виключення.** Електроінструмент з несправним вимикачем становить небезпеку і підлягає ремонту.

c) **Вимикайте електроінструмент від джерела живлення та/або виймайте акумулятор перед регулюванням, зміни додаткового обладнання або при зберіганні електроінструменту.**

Такі запобіжні заходи знижують ризик випадкового запуску електричного.

d) **Зберігайте невикористовувані електроінструменти в недоступному для дітей місці і не дозволяйте особам, які не знайомі з електричним або цими інструкціями, працювати з електроприладами.**

Прилади несуть небезпеку в руках недосвідчених користувачів.

e) **Регулярно перевіряйте справність електроінструменту.** Перевіряйте точність суміщення і легкість переміщення рухомих частин, цілісність деталей і будь-яких інших елементів електроінструменту, що впливають на його роботу. Не використовуйте несправний електроінструмент, поки він не буде повністю відремонтований.

Більшість нещасних випадків є наслідком недостатнього технічного догляду за електроінструментом.

f) **Слідкуйте за гостротою заточування і чистотою ріжучих приладдя.** Приналежності з гострими крайками дозволяють уникнути заклинювання і роблять роботу менш стомлюючою.

g) **Використовуйте електроінструмент, аксесуари та насадки відповідно до цього Керівництвом і з урахуванням робочих умов і характеру майбутньої роботи.** Використання електричних не за призначенням може призвести до виникнення небезпечних ситуацій.

5) ВИКОРИСТАННЯ АКУМУЛЯТОРНИХ ІНСТРУМЕНТІВ І ТЕХНІЧНИЙ ДОГЛЯД

a) **Заряджайте акумулятор зарядним пристроєм зазначеної виробником марки.** Зарядний пристрій, який підходить до одного типу акумуляторів, може створити ризик загоряння в разі

його використання з акумуляторами іншого типу.

b) Використовуйте електроінструменти

тільки з призначеними для них акумуляторами. Використання акумулятора будь-якої іншої марки може привести до виникнення пожежі та травмування. **с) Тримайте не використовується**

акумулятор подалі від металевих предметів, таких як скріпки, монети, ключі, цвяхи, шурупи, і інших дрібних металевих предметів, які можуть замкнути контакти акумулятора. Коротке замикання контактів акумулятора може призвести до отримання опіків або виникнення пожежі.

d) У критичних ситуаціях з

акумулятора може вилетіти рідина (електроліт); уникайте контакту зі шкірою. Якщо рідина потрапила на шкіру, змийте її водою. Якщо рідина потрапила в очі, звертайтеся за медичною допомогою. Рідина з акумулятора, може викликати роздратування або опіки.


6) ТЕХНІЧНЕ ОБСЛУГОВУВАННЯ

a) Ремонт Вашого

електроінструменту повинен здійснюватися тільки кваліфікованими

фахівцями з використанням ідентичних запасних частин. Це забезпечить безпеку Вашого електроінструменту в подальшій експлуатації.

Інструкції з техніки безпеки для всіх типів пил

- a)  **НЕБЕЗПЕЧНО:** Тримайте руки на відстані від області розпилу і диска. Тримайте другу руку на додатковій рукоятці або на корпусі двигуна. Якщо інструмент утримується обома руками, виключається ймовірність їх порізу диском.

- b) **Не тримайте руки під оброблюваною деталлю.** Захисний кожух не захищає руки від дотику диска під оброблюваною деталлю.

- c) **Налаштуйте глибину пропила**

відповідно до товщини оброблюваної деталі. Зуб диска не повинен виступати з нижньої сторони оброблюваної деталі повністю.

- d) **Ніколи не тримайте розрізається деталь в руках, або притиснувши її до ноги. Зафіксуйте оброблювану деталь на нерухомій опорі.**

Необхідно належним чином закріпити оброблювану деталь для зниження ризику отримання травми, заклинювання диска або втрати керування.

- e) **Тримайте інструмент за ізольовані ручки при виконанні операцій, під час яких ріжучий інструмент може стикатися з прихованою провідною. Контакт з знаходяться під напругою проводом робить непокриту ізоляцію металеві частини електроінструмента також «живими», що створює небезпеку ураження електричним струмом.**

- f) **Під час поздовжнього розпилювання завжди використовуйте направляючу планку або прямий напрямитель деталі. Це підвищує точність розпилу і знижує ймовірність заклинювання диска.**

- g) **Завжди використовуйте диски з посадочними отворами відповідного розміру і форми (ромбовидні або круглі).**

Диски, що не збігаються з кріпильними пристосуваннями інструменту, будуть обертатися ексцентрично, що призведе до втрати контролю.

- h) **Ні в якому разі не використовуйте пошкоджені або невідповідні затискні кільця або болти для дисків. Затискні кільця і болти для дисків були розроблені спеціально для даного інструменту з метою забезпечення оптимальної продуктивності і безпеки під час роботи.**

Додаткові заходи безпеки для всіх типів пил

ПРИЧИНИ ЗВОРОТНОГО УДАРУ І ДІЇ ОПЕРАТОРА ПО ЙОГО ПОПЕРЕДЖЕННЯ

- Зворотний удар є раптовою реакцією на защемлення, затискання або

зміщення пилкового диска, що призводить до неконтрольованого підйому пили з оброблюваної деталі в напрямку оператора.

- При затиску або затисканні диска в стовбурі, він зупиняється, і реакція електродвигуна призводить до раптового зсуву інструменту в напрямку або в сторону від оператора.
- Якщо диск перекошується або зміщується в стовбурі, зуби на його задній кромці можуть увійти в верхню частину дерев'яної деталі, що призведе до виходу диска з пропила і його стрибка в напрямку оператора.

Зворотний удар є результатом використання пилки не за призначенням та/ або неправильних дій оператора і умов роботи, і його можна уникнути, дотримуючись таких заходів безпеки:

- a) **Міцно тримайте інструмент обома руками і стежте за положенням рук, щоб ефективно протистояти впливу зворотного удару. Стійте збоку від пилки, але не на одній лінії з нею.** Зворотний удар може привести до стрибка пили тому, але оператор може гасити його енергію за умови дотримання відповідних заходів.
- b) **У разі заклинювання диска або в разі припинення процесу різання по будь-якій причині, відпустіть курок вимикач і утримуйте пилу нерухомо в оброблюваній деталі до повної зупинки диска. Ніколи не намагайтеся витягти пилу з оброблюваної деталі або витягнути її назад, поки обертається диск - це може привести до зворотного удару.** З'ясуйте причину заклинювання диска і вжито всіх заходів щодо її усунення.
- c) **При перезапуску пили в деталі відцентруйте пильний диск у стовбурі і переконайтеся в тому, що зуби пилки не стосуються матеріалу.** Якщо пильний диск заклинений, то при повторному запуску пилки він може підскочити вгору з деталі або вдарити назад.
- d) **Для зведення до мінімуму ризику заклинювання диска і виникнення зворотного удару, підтримуйте заготовки великого розміру. Великі заготовки провисають під власним**

вагою. Помістіть опори під заготовку з обох сторін, в безпосередній близькості від лінії розпилу і країв заготовки.

- e) **Не використовуйте тупі або пошкоджені диски.** Тупі або неправильно розведені диски утворюють вузький пропила, що призводить до підвищеного торття, заклинювання диска і утворення зворотного удару.
- f) **Важелі настройки глибини пропила і кутарізання на конус перед початком роботи повинні бути затягнуті і зафіксовані.** У разі збою налаштувань диска, під час роботи може відбутися заклинювання і зворотний удар.
- g) **Будьте особливо уважні при наскрізному врізанні в стіни і інші суцільні поверхні.** Висувається диск може зустрічатися з предметами, які можуть привести до утворення зворотного удару.

Інструкції з техніки безпеки для пил з нижнім захисним кожухом

- a) **Перед кожним використанням перевіряйте, чи правильно закритий нижній захисний кожух. Не використовуйте пилу, якщо нижній захисний кожух не рухається вільно і не закриває диск постійно. Ніколи не затискайте і не підв'язуйте нижній захисний кожух у відкритому положенні.**

При випадковому падінні пили нижній захисний кожух може погнутися. Підніміть нижній захисний кожух за допомогою втягує важеля і переконайтеся в тому, що кожух переміщується вільно і не торкається до диска або інших деталей при будь-яких кутах і глибини пиляння.

- b) **Перевірте функціонування і стан поворотної пружини нижнього захисного кожуха. Якщо захисний кожух і пружина не працюють нормально, перед використанням необхідно виконати їх поточний ремонт.**

Нижній захисний кожух може переміщатися уповільнено через пошкодження деталей, відкладення клейких речовин або скупчення сміття.

- c) **Нижній захисний кожух слід**

втягувати вручну тільки при виконанні спеціальних розрізів, наприклад, врізних та комбінованих розпилів. Піднімайте нижній захисний кожух за допомогою втягуєважеля, а коли диск доторкнеться до матеріалу, нижній кожух слід опустити.

Для всіх інших типів пиляння нижній захисний кожух повинен працювати в автоматичному режимі.

- d) Завжди стежте за тим, щоб нижній захисний кожух закривав диск, перш ніж класти пилу на верстата або на підлогу. Незахищений диск під час вибігу призведе до зміщення інструменту назад і розрізання всіх, хто знаходиться на траєкторії його руху предметів. Пам'ятайте про те, що після відпускання вимикача потрібен якийсь час для повної зупинки диска.

ПРИМІТКА: Незважаючи на те, що вище дана інформація щодо роботи з деревиною, дана пила може використовуватися тільки для різання металу. При різанні металів може виникнути зворотний удар.

Додаткові спеціальні заходи безпеки при роботі дисковими пилами

- Не використовуйте абразивні круги або диски.
- Не використовуйте додаткові пристосування подачі води.
- Не намагайтеся різати нержавіючу сталь, арматурні профілі, загартовану або термічно оброблену сталь, чавун, кам'яну кладку або невідомі матеріали.
- Використовуйте струбцини або інші пристосування для фіксації оброблюваної деталі, встановлюючи їх тільки на нерухомій поверхні. Якщо тримати оброблювану деталь руками або з упором в власне тіло, то можна втратити контроль над інструментом або оброблюваною деталлю.
- Стійте збоку від диска, але не на одній лінії з ним. ЗВОРОТНИЙ УДАР може призвести до стрибка пилки назад (див. Розділи « Причини зворотного удару і дії

оператора по його попередженню »|« ЗВОРОТНИЙ УДАР »).

- Вентиляційні отвори часто закривають рухомі частини, уникайте цього. Вільний одяг, прикраси або довге волосся можуть потрапити в рухомі частини інструменту.
- Одягайте захисні навушники. Вплив шуму може привести до втрати слуху.
- Одягайте респіратор. Вдихання виробничого пилу може стати причиною утрудненого дихання і можливої травми.
- Не використовуйте диски меншого або більшого діаметру, ніж рекомендовано. Правильний розмір дисків див. Розділ « Технічні характеристики ». Використовуйте тільки зазначені в цьому посібнику диски, що відповідають стандарту EN 847-1.
- Якщо інструмент не використовується, кладіть дискову пилу підшоною вниз на стійку поверхню в місці, в якому він не створює небезпеку, що про нього можуть спіткнутися і власти. Деякі інструменти з акумуляторами великих розмірів ставляться на акумулятор в вертикальному положенні, але їх легко перекинути.

Залишкові ризики

Наступні ризики є характерними при використанні дискових пилок:

- Травми в результаті торкання гарячих або обертових частин інструменту.

Незважаючи на дотримання відповідних інструкцій по техніці безпеки і використання запобіжних пристроїв, деякі залишкові ризики неможливо повністю виключити. До них відносяться:

- Погіршення слуху.
- Ризик защемлення пальців при зміні диска.
- Збиток здоров'ю в результаті вдихання пилу при роботі з деревиною.

Маркування інструменту

На інструменті є наступні знаки:



Перед використанням уважно прочитайте цей посібник з експлуатації.



Використовуйте засоби захисту органів слуху.



Одягайте захисні окуляри.

МІСЦЕ ПОЛОЖЕННЯ КОДА ДАТИ (МАЛ.1)

Код дати (ц), який також включає рік виготовлення, відштампований на поверхні корпусу, що утворює вузол з'єднання між інструментом і акумулятором. приклад:

2013 XX XX

Рік виготовлення

Важливі заходи безпеки для всіх зарядних пристроїв

ЗБЕРЕЖЕТЕ ДАНІ ІНСТРУКЦІЇ: Даний посібник містить важливі інструкції з експлуатації і техніки безпеки для зарядного пристрою DCB105.

- Перед початком експлуатації зарядного пристрою прочитайте всі інструкції і перевіряйте попереджувальні символи на зарядному пристрої, акумуляторі і продукті, що працює від акумулятора.



УВАГА: Небезпека ураження електричним струмом. Не допускайте попадання рідини всередину зарядного пристрою. Це може призвести до ураження електричним струмом.



ПОПЕРЕДЖЕННЯ: Небезпека отримання опіку. Для зниження ризику отримання травми, заряджайте тільки акумуляторні батареї марки DEWALT. Акумулятори інших марок можуть перегрітися і вибухнути, що призведе до травмування або пошкодження інструменту.



ПОПЕРЕДЖЕННЯ: Не дозволяйте дітям гратися з інструментом.

ЗАСТЕРЕЖЕННЯ:

У певних умовах, коли зарядний пристрій підключено до електромережі, відкриті контакти підзарядки всередині його корпусу можуть бути закорочені стороннім матеріалом. Не допускайте попадання струмопровідних матеріалів, таких як тонка сталева стружка, алюмінієва фольга і шар металевих частинок, і інші подібні матеріали, в гнізда зарядного пристрою. Завжди відключайте зарядний пристрій від електромережі, якщо в його гнізді немає акумулятора. Відключіть зарядний пристрій від електромережі перед чищенням.

- **НЕ НАМАГАЙТЕСЯ заряджати акумулятор зарядними пристроями марок, не зазначених в цьому посібнику.** Зарядний пристрій і акумулятор спеціально розроблені для спільного використання.
- Дані зарядні пристрої не передбачені для зарядки акумуляторів інших марок, крім DEWALT. Спроба зарядити акумулятор іншої марки може привести до ризику виникнення пожежі, ураження електричним струмом або смерті від електричного струму.
- Не піддавайте зарядний пристрій впливу дощу або снігу!
- Відключіть зарядний пристрій від електромережі, виймаючи вилку з розетки, а не потягнувши за кабель! Це знизить ризик пошкодження електричної вилки і кабелю.
- Розташовуйте кабель таким чином, щоб на нього не можна було наступити, спіткнутися об нього, або іншим способом пошкодити або сильно натягнути!
- Використовуйте подовжувач тільки в разі крайньої необхідності! Використання невідповідного подовжувального кабелю може створити ризик виникнення пожежі, ураження електричним струмом або смерті від електричного струму.
- При роботі з зарядним пристроєм на відкритому повітрі завжди стежте, щоб робоча зона залишалася сухою,

і використовуйте подовжувач, призначений для зовнішніх робіт.

Використання кабелю, придатного для роботи на відкритому повітрі, знижує ризик ураження електричним струмом.

- **Чи не блокуйте вентиляційні отвори зарядного пристрою. Вентиляційні отвори розташовані у верхній частині і на бічних сторонах зарядного пристрою. Розташуйте зарядний пристрій подалі від джерела тепла.**

- **Не використовуйте зарядний пристрій, якщо його кабель або вилка пошкоджені - відразу ж замініть пошкоджені деталі.**

- **Не використовуйте зарядний пристрій, якщо воно отримало пошкодження внаслідок сильного удару або падіння чи іншого зовнішнього впливу. Звертайтеся до авторизованого сервісного центру.**

- **Не розбирайте зарядний пристрій; звертайтеся в авторизований центр для проведення технічного обслуговування або ремонту.**

Неправильне збирання може призвести до ризику ураження електричним струмом або смерті від електричного струму.

- **У разі пошкодження електричного кабелю для запобігання отримання травми він повинен бути негайно замінений виробником, його сервісним агентом або іншим кваліфікованим фахівцем.**

- **Перед кожною операцією чистки відключайте зарядний пристрій від електромережі. Це знизить ризик ураження електричним струмом.**

Витягає акумулятора з зарядного пристрою не призводить до зниження цього ризику.

- **НИКОЛИ не намагайтеся підключати 2 зарядних пристроїв одночасно.**
- **Зарядний пристрій живить роботу від стандартної побутової електромережі напругою 230 В. Не намагайтеся підключати його до джерела з іншою напругою.**

Дана вказівка не відноситься до автомобільного зарядного пристрою.

ЗБЕРЕЖЕТЕ ДАНІ ІНСТРУКЦІЇ

Зарядні пристрої

Зарядний пристрій DCB105 призначене для зарядки Li-Ion акумуляторів напругою

10,8 В, 14,4 В і 18 В (DCB121, DCB123, DCB140, DCB141, DCB142, DCB143, DCB180, DCB181, DCB182 і DCB183).

Дане зарядний пристрій не вимагає регулювання і є найбільш простим в експлуатації.






Процедура зарядки (Мал.2)

1. Підключіть вилку зарядного пристрою до відповідної розетки напругою 230 В перш, ніж вставити акумулятор.
2. Вставте акумулятор (i) в зарядний пристрій, переконавшись, що він надійно увійшов в приймальне гніздо. Червоний індикатор зарядки почне безперервно блимати, вказуючи на початок процесу зарядки.
3. Після завершення зарядки червоний індикатор переходить в режим безперервного світіння. Акумулятор повністю заряджений, і його можна використовувати з інструментом або залишити в зарядному пристрої.

ПРИМІТКА: Для досягнення максимальної продуктивності і продовження терміну служби Li-Ion акумуляторів, перед першим використанням повністю зарядіть акумулятор.

Процес зарядки

Стан заряду акумулятора дивіться в наведеній нижче таблиці:

стан заряду	
 зарядка	-- -- -- --
 повністю заряджений	-----
 пауза для зігрівання / охолодження акумулятора	--- • --- • --- • --- •
 несправність акумулятора або зарядного пристрою	••••••••••
 проблема в подачі електроживлення	••••••••••

Дане зарядний пристрій залишається заряджає несправні акумулятори. Зарядний пристрій сигналізує про пошкодження акумулятора відсутністю світіння світлових індикаторів або спеціальним сигналом індикаторів, що позначає наявність несправності в акумуляторі або зарядному пристрої.

ПРИМІТКА: Даний сигнал також може сповіщати про наявність несправності в самому зарядному пристрої.

Якщо зарядний пристрій миготінням повідомляє про наявність несправності, віднесіть зарядний пристрій до сервісного центру для перевірки.

Пауза для зігрівання / охолодження акумулятора

Якщо зарядний пристрій визначить, що акумулятор надмірно охолоджений або нагрітий, автоматично ініціюється пауза для зігрівання / охолодження, протягом якої нового акумулятора досягаються оптимальної для зарядки температури. Потім зарядний пристрій автоматично перемикається на режим зарядки. Ця функція збільшує максимальний термін служби акумулятора. Інструменти XR Li-Ion спроектовані по Електронної Захисної Системі, яка захищає акумулятор від перевантаження, перегріву або глибокої розрядки. При спрацьовуванні Електронної Захисної Системи інструмент автоматично відключиться. Якщо це сталося, помістіть Li-Ion акумулятор в зарядний пристрій до його повної зарядки.

Холодний акумулятор зарядиться приблизно на половину рівня теплого акумулятора. Акумулятор буде заряджатися повільніше протягом усього циклу зарядки і не досягне максимального рівня зарядки навіть тоді, коли акумулятор зігріється.

Важливі заходи безпеки для всіх акумуляторів

При замовленні акумуляторів для заміни, не забувайте вказувати їх номер за каталогом і напруга.

Видалений з упаковки акумулятор заряджений не повністю. Перед початком експлуатації акумулятора і зарядного пристрою, прочитайте ці інструкції з безпеки і дотримуйтесь вказівок по процедурі зарядки.

ПРОЧИТАЙТЕ ВСЕ ІНСТРУКЦІЇ

- **Не заряджайте і не використовуйте акумулятор у вибухонебезпечних умовах, наприклад, в присутності легкозаймистих рідин, газів або пилу.** При установці або вилученні акумулятора з зарядного пристрою пил або газу можуть спалахнути.
- **Ніколи не вставляйте силою акумулятор в зарядний пристрій.** Жодним чином не видозмінюйте акумулятор для установки в непризначене для нього зарядний пристрій - акумулятор може розколотися, що призведе до отримання важкої тілесної травми.
- Заряджайте акумулятори тільки зарядними пристроями D E WALT.
- **Не бризкайте і не занурюйте в воду або інші рідини.**
- **Не зберігайте та не використовуйте інструмент і акумулятор в місцях, в яких температура може досягти або перевищити 40 ° C (105 ° F) (наприклад, зовнішні навіси або будови з металу в літню пору).**
- Для досягнення найкращих результатів, перед використанням переконайтеся, що акумулятор повністю заряджений.



УВАГА: Ні в якому разі не намагайтеся розібрати акумулятор. Не вставляйте в зарядний пристрій акумулятор з тріснув або пошкодженим корпусом. Чи не розбивайте, не кидайте і не ламайте акумулятор. Не використовуйте акумулятори або зарядні пристрої, які зазнали впливу різкого удару, удару при падінні, потрапили під важкий предмет або були пошкоджені яким-небудь іншим чином (наприклад, проткнуті цвяхом, потрапили під удар молотка або під ноги). Це може призвести до ураження електричним струмом або смерті від електричного струму. Пошкоджені акумулятори повинні повертатися в сервісний центр на переробку.



ПОПЕРЕДЖЕННЯ: Кладіть що не використовується інструмент набік на стійку поверхню в місці, в якому він не створює небезпеку, що про нього можуть спіткнутися і власти. деякі

інструменти з акумуляторами великих розмірів ставляться на акумулятор в вертикальному положенні, але їх легко перекинути.

СПЕЦІАЛЬНІ ІНСТРУКЦІ З БЕЗПЕКИ ДЛЯ ЛІТІЙ-ІОННИХ (Li-ION) АКУМУЛЯТОРІВ

- Не спалюйте акумулятор, навіть якщо він сильно пошкоджений або повністю зношений. Акумулятор в вогні може вибухнути. При горінні літій-іонних акумуляторів виділяються токсичні пари і частки.
- Якщо вміст акумулятора потрапило на шкіру, негайно промийте уражену ділянку водою з м'яким милом. Якщо акумуляторна рідина потрапила в око, промивайте відкрите око протягом 15 хвилин, поки не зникне роздратування. Якщо необхідно звернутися за медичною допомогою, медиків слід довести до відома, що акумуляторний електроліт складається з суміші рідкого органічного карбонату і солей літію.

- Вміст відкритих елементів акумулятора може викликати подразнення органів дихання.

Забезпечте приплив свіжого повітря. Якщо симптоми зберігаються, зверніться за медичною допомогою.



УВАГА: Небезпека отримання опіку. Акумуляторна рідина може спалахнути при попаданні іскри або полум'я.

АКУМУЛЯТОР

ТИП АКУМУЛЯТОРИ

Модель DCS373 працює від 18 В акумуляторів.

Також можуть використовуватися акумулятори DCB180, DCB181, DCB182 або DCB183. Швидкість обертання см. В розділі « **Технічні характеристики** ».

Рекомендації зі зберігання

1. Оптимальним місцем для зберігання є холодне і сухе місце, подалі від прямих сонячних променів і джерел надлишкового тепла або холоду. Для збільшення продуктивності і терміну служби, зберігайте не використовуються акумулятори при кімнатній температурі.
2. Для забезпечення довгого терміну служби акумуляторів, при тривалому зберіганні рекомендується прибирати повністю заряджені акумулятори в сухе прохолодне місце далеко від зарядного пристрою.

ПРИМІТКА: Не забирайте на зберігання повністю розряджені акумулятори. Перед використанням потрібно акумулятор зарядити.

Символи на зарядному пристрої та акумуляторі

На додаток до піктограм, що містяться в цьому посібнику з експлуатації, на зарядному пристрої та акумуляторі є символи, які відображають наступне:



Перед використанням уважно прочитайте цей посібник з експлуатації.



зарядка



Акумулятор повністю заряджений



Пауза для зігрівання / охолодження акумулятора.



Несправність акумулятора або зарядного пристрою.



Проблема в подачі електроживлення.



Не торкайтеся струмопровідними предметами контактів акумулятора і зарядного пристрою.



Ні в якому разі не намагайтеся заряджати пошкоджений акумулятор!



Використовуйте акумулятори та зарядні пристрої тільки марки D e WALT. Акумулятори інших марок можуть вибухнути, що призведе до травмування або пошкодження інструменту.



Не занурюйте акумулятор у воду.



Негайно замінійте пошкоджений кабель живлення.



Заряджайте акумулятор при температурі навколишнього середовища в межах 4 °C-40 °C.



Утилізуйте відпрацьований акумулятор безпечним для навколишнього середовища способом!



Не кидайте акумулятор у вогонь.



Заряджає Li-Ion акумулятори.



Час зарядки см. В розділі «*Технічні характеристики*».



Для використання тільки всередині приміщень.

Комплект поставки

В упаковку входять:

- 1 Акумуляторна дискова пила для різання металів
- 1 30-ти зубий пильний диск
- 1 Шестигранний ключ
- 1 Акумулятора Li-Ion (M2-моделі)
- 1 Чемодан
- 1 Зарядний пристрій
- 1 Керівництво по експлуатації
- 1 Креслення інструменту в розібраному вигляді

ПРИМІТКА: Акумулятори, зарядні пристрої та комплекти додаткового обладнання не входять до комплекту поставки моделей N.

- *Перевірте інструмент, деталі і додаткові пристосування на наявність пошкоджень, які могли статися під час транспортування.*

- *Перед початком роботи необхідно уважно прочитати цю інструкцію і взяти до відома що міститься в ньому інформацію.*

Опис (Мал.1, 4-6)



УВАГА: Ні в якому разі не змінюйте електроінструмента або яку-небудь його деталь. Це може призвести до травмування або пошкодження інструменту.

- a. Курковий пусковий вимикач
- b. Кнопка захисту від ненавмисного пуску
- c. Важіль настройки глибини пропила
- d. Кнопка блокування шпинделя
- e. Індикатор пропила
- f. Затискний гвинт пильного диска
- g. Нижній захисний кожух
- h. Втягуючий важіль нижнього захисного кожуха
- i. Акумулятор
- j. Оглядове вікно
- k. Підшва
- l. Шестигранний ключ
- m. Відмикає кнопку акумулятора
- n. Основна рукоятка
- o. Допоміжна рукоятка
- p. Кнопка витратоміра акумулятора (Мал.4)
- q. Внутрішня затискна шайба диска (Мал.5, 6)
- r. Зовнішня затискна шайба диска (Мал.5, 6)
- s. Шпиндель (Мал.5, 6)
- t. Пильний диск (Мал.5, 6)

ПРИЗНАЧЕННЯ

Дана дискова пилка призначена для професійних робіт з різання тонколистого металу і невеликих металевих будівельних профілів.

НЕ ВИКОРИСТОВУЙТЕ інструмент у вологих умовах або при наявності в навколишньому просторі легко займистих рідин або газів. Дана дискова пилка для різання металів є професійним електроінструментом. **Не дозволяються**

дітям торкатися до інструменту. Недосвідчені користувачі повинні використовувати даний

інструмент під керівництвом досвідченого інструктора.

- Цей виріб не може використовуватися людьми (включаючи дітей) зі зниженими фізичними, сенсорними та розумовими здібностями або при відсутності необхідного досвіду або досвіду, за винятком, якщо вони виконують роботу під наглядом особи, яка відповідає за їх безпеку. Не залишайте дітей з інструментом без нагляду.



УВАГА: Забороняється виконання даної пилкою врізного пиляння і фасонної різання.

Оглядове вікно (мап. 1)



УВАГА: Не використовуйте пилку, якщо пластик вікна пошкоджений або відсутній.

Якщо пластик пошкоджений або відсутній, віднесіть пилу для технічного огляду в авторизований сервісний центр. При експлуатації пили без пластикового вікна, крізь захисний кожух може вилетіти металева стружка, що призведе до травмування.



ПОПЕРЕДЖЕННЯ: Не використовуйте з цією пилкою масло або смазочно-охолоджуючу рідину. Ніколи не використовуйте пральні засоби для протирання оглядового вікна. Чистячі засоби, мастильно-охолоджуюча рідина або масло можуть пошкодити поверхню пластика оглядового вікна, перешкоджаючи безпечною використанню пилки.

На бічній стороні верхнього захисного кожуха розташоване оглядове вікно (j). Дане вікно дозволяє оператору стежити за лінією пропила на оброблюваному матеріалі.

ПІДОШВА ПИЛИ (МАП.1)

У передній частині підшви пилки (k) є індикатор пропила (e), що дозволяє оператору вести пилку уздовж лінії пропила. Вирівнявши лінію пропила по прорізи в передній частині підшви пили і відцентрувати її за допомогою V-образного індикатора, оператор зможе вести пильний диск точно уздовж лінії пропила. Якщо лінія пропила видно в самій вузькій частині індикатора, значить, пильний диск пройде точно по лінії пропила.

ОСВІТЛЕННЯ

Дана пила обладнана підсвіткою, яка автоматично вмикається при натисканні на курок вимикач. Підсвічування автоматично відключиться через 20 секунд після відпускання куркового вимикача. Підсвічування горітиме постійно, поки натиснуто курок вимикач.

ПРИМІТКА: Підсвічування служить для освітлення робочої поверхні і не призначена для використання в якості ліхтарика.

Електробезпека

Електричний двигун розрахований на роботу тільки за однієї напруги електромережі. Завжди стежте, щоб напруга акумулятора відповідає напрузі, позначеному на табличці інструменту. Також переконайтеся, що напруга Вашої зарядного пристрою відповідає напрузі електромережі.



Ваше зарядний пристрій D E WALT має подвійну ізоляцію відповідно до стандарту EN 60335, що виключає потребу в заземлюючому дроті.

Пошкоджений кабель повинен замінитися спеціально підготовленим кабелем, який можна отримати в сервісній організації D E WALT.

Використання подовжувального кабелю

Використовуйте подовжувач тільки в разі крайньої необхідності! Завжди використовуйте подовжувач встановленого зразка, відповідний вхідний потужності Вашого зарядного пристрою (див. Розділ « **Технічні характеристики** »). Мінімальний розмір провідника повинен становити 1 мм².

максимальна довжина кабелю не повинна перевищувати 30 м.

При використанні кабельного барабана, завжди повністю розмотуйте кабель

ЗБІРКА І РЕГУЛЮВАННЯ



УВАГА: Для зниження ризику отримання важкої травми, вимикайте інструмент і виймайте акумулятор перед кожною операцією регулювання або зняттям/установкою

*приладдя або насадок.
Ненавмисний запуск інструменту може
призвести до травмування.*



УВАГА: Використовуйте акумулятори та зарядні пристрої тільки марки D є WALT.

Установка і зняття акумулятором (Мал.3)

ПРИМІТКА: Для досягнення найкращих результатів, перед використанням переконайтеся, що акумулятор повністю заряджений. При повній розрядці акумулятора підсвічування вимкнеться без попередження.

ДЛЯ ВСТАНОВЛЕННЯ АКУМУЛЯТОРА У РУЧКУ ІНСТРУМЕНТУ

1. Зіставте акумулятор (i) з борозенками всередині рукоятки інструменту (Мал.3).
2. Перемістіть акумулятор в рукоятку, поки він повністю не ввійде в рукоятку; переконайтеся, що акумулятор не зафіксується на місці.

ДЛЯ ВИЛУЧЕННЯ АКУМУЛЯТОРА З ІНСТРУМЕНТУ

1. Натисніть на відмикає кнопку (m) та виймайте акумулятор з рукоятки інструменту.
2. Вставте акумулятор у зарядний пристрій, як описано в розділі «Зарядний пристрій» цього посібника.

ПРИСТРІЙ ЗВИТРАТОМІРОМ (МАЛ.4)

Деякі акумулятори D є WALT обладнані расходомером у вигляді трьох зелених світлодіодних індикаторів, що позначають поточний рівень заряду акумулятора. Для активування витратоміра натисніть і утримуйте кнопку (p). Комбінація з трьох палаючих світлодіодних індикаторів позначає поточний рівень заряду акумулятора. Коли рівень заряду акумулятора падає нижче експлуатаційного межі, витратомір згасне, і акумулятор потрібно буде підзарядити.

ПРИМІТКА: Регулятор потоку є індикатором тільки рівня заряду, що залишився в акумуляторі. Регулятор потоку не є індикатором функціональних можливостей інструменту, що залежать від компонентів, температури і дій кінцевого користувача.

Курковий пусковий вимикати отримувача (Мал.1)



УВАГА: Даний інструмент не оснащений пристосуванням для утримання куркового вимикача у включеному положенні, і фіксація його в положенні ВКЛ. за допомогою будь-яких інших засобів заборонена.

Дана пила управляється за допомогою куркового пускового вимикача (a) і кнопкою захисту від ненавмисного пуску (b). Кнопка захисту від ненавмисного пуску повинна знаходитись у скрутному становищі перш запуску пилки курковим вимикачем. Відпускання куркового вимикача призводить до вимикання інструмента.

Зміна пилкового диска (Мал.1, 5-7)

ВСТАНОВЛЕННЯ ПИЛКОВОГО ДИСКА

1. Встановіть на шпindel (s) внутрішню затискну шайбу (q), розташувачи її широку плоску поверхню назовні, в сторону пилкового диска (Мал. 5, 6).
2. Відтягніть нижній захисний кожух диска (g) і встановіть диск (t) на шпindel впритул до внутрішньої затискної шайбі (q), переконавшись, що диск обертається в правильному напрямку (стрілки напрямку обертання на пиляльному диску і зуби диска повинні вказувати в одному напрямку зі стрілкою на пилі). Не забувайте, що зображення на диску не завжди будуть звернені до Вас під час правильної установки диска. При зволіканні нижнього захисного кожуха перевірте стан нижнього захисного кожуха і переконайтеся, що він функціонує належним чином. Переконайтеся, що кожух переміщується вільно і не торкається до диска або інших деталей при будь-яких кутах і глибини пиляння.
3. Встановіть зовнішню затискну шайбу (r) на шпindel (s), повернувши її широкою плоскою стороною до диска (t) і скошеної стороною назовні.
4. Вручну вкрутити в шпindel затискної гвинт пильного диска (f). (Гвинт має лівобічну нарізку і повинен затягуватися в напрямку проти годинникової стрілки. Див. Стрілку на рисунку 7A).

5. Натисніть на кнопку блокування шпинделя (d) і повертайте шпindel шестигранним ключем (l, Мал.1) до тих пір, поки не спрацює блокування шпинделя, і диск не припинить своє обертання.

6. Міцно затягніть затискний гвинт диска за допомогою шестигранного ключа.

ЗАСТЕРЕЖЕННЯ: *Чи не блокуйте шпindel при працюючій пилі і ніколи не намагайтеся силою зупинити інструмент. Жодному разі не вмикайте пилку при заблокованому шпинделі. Це може привести до серйозних пошкоджень пилки.*

ЗАМІНА ПИЛКОВОГО ДИСКА

1. Щоб послабити затискний гвинт диска (f), натисніть на кнопку блокування шпинделя (d) і повертайте шпindel (s) за допомогою шестигранного ключа (l), поки не спрацює блокування шпинделя, і диск не припинить своє обертання. Заблокувавши шпindel, поверніть затискний гвинт диска за годинниковою стрілкою за допомогою шестигранного ключа. (Гвинт має лівобічну нарізку і повинен послаблюватися в напрямку за годинниковою стрілкою. Див. Стрілку на рисунку 7B).
2. Видаліть затискний гвинт диска (f) і зовнішню затискну шайбу (g). Зніміть використаний пильний диск.
3. Очистіть всю пил / металеву стружку, яка зібралася в захисному кожусі або навколо затискної шайби, і перевірте стан і функціональність нижнього захисного кожуха, як було зазначено вище. Чи не змащувати дану ділянку.
4. Виберіть відповідний пильний диск для виконаної операції (див. Розділ « **Пильні диски** »). Завжди використовуйте пильні диски правильного розміру (діаметра) з центральним інсталяційним отвором правильного розміру і форми. Завжди перевіряйте, що рекомендована максимальна швидкість (об / хв) на пильному диску відповідає або перевищує швидкість (об / хв) на пилі.
5. Виконайте кроки з 2 по 6 з розділу « **Установка пильного диска** », переконавшись, що диск обертається в правильному напрямку.

НИЖНІЙ ЗАХИСНИЙ КОЖУХ ДИСКУ



УВАГА: У певних умовах використання, металева стружка може пристати до поверхні нижнього захисного кожуха, що стане причиною тортяни нижнього захисного кожуха про верхній захисний кожух. Перед кожним використанням інструментом перевіряйте функціональність нижнього захисного кожуха і видаляйте з нього пристали металеву стружку.



УВАГА: Нижній кожух диска є захисним механізмом, що знижує ризик отримання важких травм. Ніколи не використовуйте пилку, якщо нижній захисний кожух не встановлено на місце, розібраний або не функціонує належним чином. Чи не розглядайте нижній кожух як єдиний захист при будь-яких обставинах. Ваша безпека залежить від дотримання всіх інструкцій і попереджувальних заходів, а також від правильної експлуатації пилки. Перед кожним використанням перевіряйте, чи правильно закритий нижній захисний кожух, слідуючи інструкціям в розділі

«Додаткові спеціальні правила безпеки при роботі дисковими пилками». Якщо нижній захисний кожух відсутній або не функціонує належним чином, проведіть технічний огляд пилки до її експлуатації. З метою забезпечення безпеки та довговічності у використанні продукту ремонт, технічне обслуговування та регулювання завжди повинні проводитися тільки в авторизованих сервісних центрах і тільки кваліфікованими фахівцями з використанням ідентичних запасних частин.

Пильні диски



УВАГА: Для зниження ризику отримання травми очей завжди використовуйте засоби захисту органів зору. Карбід - твердий, але досить крихкий матеріал. Наявність сторонніх предметів в заготівлі, наприклад, дроту або цвяхів, може стати причиною розтріскування або поломки зубів диска. Працюйте з пилу тільки з встановленим захисним кожухом правильного типу. Перед використанням пилки встановлюйте пильний диск з правильним напрямком обертання; завжди використовуйте чисті гостро заточені пильні диски.

Диск	Діаметр	Кількість зубів	Застосування
DT1212-QZ 140 mm	140 mm (5-1 / 2")	30	Диск загального призначення для різання чорних металів

Якщо Вам потрібна допомога щодо пилкових дисків, зверніться до найближчого дилера D E WALT.

ЗВОРОТНИЙ УДАР

Зворотний удар є раптовою реакцією на защемлення, затискання або зсув пилкового диска, що призводить до неконтрольованого підйому пили з оброблюваної деталі в напрямку оператора. При затиску або затисканні диска в стовбурі, він зупиняється, і реакція електродвигуна призводить до раптового зсуву інструменту в напрямку або в сторону від оператора. Якщо диск перекошується або зміщується в стовбурі, зуби на його задній кромці можуть увійти в верхню частину заготовки, що призведе до виходу диска з пропила і його стрибка в напрямку оператора.

Ризик виникнення зворотного удару найбільш вірогідний в кожному окремому випадку, описаних нижче:

1. НЕПРАВИЛЬНА ФІКСАЦІЯ ЗАГОТІВЛІ

A. Провисання або неправильний підйом відрізуваної частини заготовки може стати причиною заклинювання диска, що призведе до виникнення зворотного удару (Мал.9).

B. Пиляння заготовки, закріпленої тільки по зовнішніх краях, може стати причиною виникнення зворотного удару. Ослаблений матеріал провисає, закриваючи лінію пропила і сприяючи заклинювання пильного диска (Мал.9).

C. Пиляння нависає матеріалу від низу до верху в вертикальному напрямку може призвести до зворотного удару. Падаючий відрізаний шматок заготовки може заклинити пильний диск.

D. Пиляння довгими вузькими смугами може привести до виникнення зворотного удару. Відрізається смуга може провиснути або перекрутити, закриваючи лінію пропила, що призведе до заклинювання пильного диска.

E. Зачеплення нижнім захисним кожухом за поверхню під розрізати матеріалом моментально знижує ступінь контролю оператора в управлінні інструментом. Пила може частково піднятися з пропила, збільшуючи ризик викривлення пилкового диска.

2. НЕПРАВИЛЬНО ВСТАНОВЛЕНО ГЛИБИНУ ПРОПИЛУ

Для виконання найбільш ефективного різку пильний диск повинен занурюватися в заготовку рівно на величину зубів, як показано на рисунку 8. Це дозволяє підшві підтримувати пильний диск, зводячи до мінімуму ризик викривлення диска і його заклинювання в заготівлі. Див. Розділ «*Налаштування глибини пропила*».

3. ВИКРИВЛЕННЯ ДИСКУ (ЗСУВ В ПРОПИЛИ)

A. Занадто сильне натискання на диск під час пиляння може привести до викривлення диска.

B. Спроба зміщення пили у стовбурі (спроба повернутися на зазначену лінію) може привести до викривлення диска.

C. Робота пилкою із застосуванням великих зусиль або в нестійкою позі (з втратою балансу) може привести до викривлення диска.

D. Зміна руки, що утримує інструмент, або положення тіла під час пиляння може привести до викривлення диска.

Е. Підняття пили тому з метою звільнити пильний диск може призвести до викривлення диска.

4. ВИКОРИСТАННЯ ТУПИХ АБО БРУДНИХ ПИЛКОВИХ ДИСКІВ

Використання тупих пилкових дисків збільшує навантаження пилки. Для підвищення ефективності оператор, як правило, докладає великих зусиль при управлінні пилкою, таким чином, збільшуючи робоче навантаження інструменту і сприяючи викривлення диска у стовбурі. Зношені пильні диски також можуть бути недостатньо чистими, що підвищує ризик заклинювання і збільшує навантаження інструменту.

5. ВКЛЮЧЕННЯ ПИЛИ З ДИСКОМ, ЗАСТРЯГЛИ В ЗАГОТІВЛІ

Перед початком різу або перед повторним включенням після зупинки пили з диском у стовбурі пила повинна набрати повну робочу швидкість. Недотримання цієї інструкції може призвести до раптового зупину або до виникнення зворотного удару. Будь-які інші ситуації, в результаті яких можливе заклинювання, защемлення, викривлення або зміщення диска, можуть стати причиною виникнення зворотного удару. Для ознайомлення з процедурами і технікою запобігання зворотного удару см. Розділи

« *Додаткові заходи безпеки для всіх типів пил* » і « *Пильні диски* ».

Налаштування глибини пропила (Мал.8)



УВАГА: Для зниження ризику отримання важкої травми, вимикайте інструмент і виймайте акумулятор перед кожною операцією регулювання або зняттям/установкою приладдя або насадок.

Независимий запуск інструменту може призвести до травмування.

Пила для різання металів обладнана поворотною підшовою, що дозволяє оператору встановити потрібну глибину пропила. Для найбільш ефективного різання, встановлюйте глибину пропила таким чином, щоб один зуб диска повністю виступав під поверхню оброблюваного матеріалу. Це відстань від кінчика зуба

до нижньої кромки поглиблення між зубами. Дана міра зведе до мінімуму тертя диска, допоможе видалити металеву стружку з пропила, запобіжить надмірне нагрівання диска, забезпечить більш швидкий рез і значно знизить ризик виникнення зворотного удару.

ВСТАНОВЛЕННЯ ГЛИБИНИ ПРОПИЛУ

1. Покладіть опрацьований матеріал вздовж диска, як показано на малюнку.
2. Перевірте, скільки зубів диска виступає під заготівлю.
3. Відпустіть важіль налаштування глибини пропила (с) і поверніть підшову, встановлюючи потрібну глибину пропила.
4. Надійно затягніть важіль налаштування глибини пропила.

Опора для заготовки (Мал.9)

ПИЛАННЯ ЛИСТОВОГО МЕТАЛУ

На рисунку 9 зображені правильний і неправильний способи підтримки широких листів металу. Щоб уникнути зворотного удару, підтримуйте матеріал поруч з лінією пропила. Не встановлюйте опори на великій відстані від лінії пропила. Якщо опори розташовані занадто далеко від лінії пропила, пильний диск застрягне в матеріалі, що призведе до виникнення зворотного удару. При відрізанні вузьких смуг, утримуйте пильний диск на відстані не менше 13 мм від краю матеріалу. Вузькі смуги можуть згорнутися, ставши причиною виникнення зворотного удару і збільшуючи ризик отримання травми.

ПИЛАННЯ МЕТАЛЕВИХ ПРЯМОКУТНИХ ПРОФІЛІВ

За допомогою затискачів зафіксуйте опрацьований матеріал на верстаті або іншій робочій поверхні, як показано на малюнку.

Різання (Мал.10, 11)

1. Завжди тримайте пилу двома руками. На рисунку 10 зображено правильне положення рук при роботі. Стійте з одного боку від лінії пропила. Цей захід захистить Вас від отримання травми в результаті зворотного удару.
2. При відпилювання кінців металевих прямокутних профілів, розміщуйте ширшу частину підшови пилки на тій частині профілю, яка зафіксована

зажимами на робочій поверхні. Не ставте підошву пилки на відрізати ділянці заготовлі.

3. Натисніть на курок пусковий вимикач, дочекайтеся, поки пила не досягне максимальної швидкості, і тільки після цього починайте занурення диска в заготовку (Мал.11).
4. Керуйте пилкою на швидкості, що дозволяє диску різати без прикладання додаткових зусиль.
5. Закінчивши рез, відпустіть курок вимикач і дочекайтеся повної зупинки пильного диска, перш ніж підняти пилу з заготовки. Як тільки Ви піднімете пилу над заготовлю, захисний кожух автоматично закрийє нижню частину диска.

КОРЕКТУВАННЯ ЛІНІЇ ПРОПИЛУ

Якщо ваш пропи́в відхилився від наміченої лінії, не намагайтеся силою повернути диск на лінію. Форсоване зміна лінії пропи́ла може привести до останову пили і зворотного удару. Відпустіть пусковий вимикач і дочекайтеся повної зупинки пильного диска. Після цього підніміть пилу з заготовки. Увімкніть пилку і почніть пиляння, сліду́ючи наміченої лінії пропи́ла.



ПОПЕРЕДЖЕННЯ: Ніколи не пиляйте між болтами пилкою для різання металів. Це може привести до пошкодження пилки або травмування.

Збільшення терміну служби пильного диска

Щоб продовжити термін служби пильного диска, дотримуйтеся наступних правил:

- Не застосовуйте надмірного зусилля до пильному диску, що знаходиться в металевій заготовлі. Пила повинна різати у власному ритмі і з постійною швидкістю.
- Замініть диск, якщо при різанні потрібно докладати додаткові зусилля, при перевантаженні двигуна або при дуже високій температурі пилкового диска.
- Щільно притискайте підставу пилки до оброблюваної металевої заготовки.
- Якщо оброблювана металева заготовка при різанні вібу́ре або тремтить, зафіксуйте її якомога ближче

від лінії пропи́ла і знизьте швидкість пиляння.

Експлуатація



УВАГА: Для зниження ризику отримання важкої травми, вимикайте інструмент і виймайте акумулятор перед кожною операцією регулювання або зняттям/установкою приладдя або насадок.

Ненавмисний запуск інструменту може призвести до травмування.



УВАГА: Завжди використовуйте засоби захисту слуху. При деяких обставинах і під час використання інструменту вироблений ним шум може призвести до втрати слуху.

Інструкції з використання



УВАГА:

- Завжди дотримуйтеся вказівок діючих норм і правил безпеки.
- Переконайтеся, що розпилюють заготовку надійно закріплена на місці.
- Не тисніть підвищений тиск на інструмент і не прикладайте бічне зусилля до пильному диску. По можливості притискайте підошву пилки до поверхні оброблюваної деталі. Це знижує ймовірність пошкодження полотна і зменшує ривки і вібрацію.
- Уникайте перевантаження.
- Перед виконанням різу дайте пильному диску попрацювати без навантаження протягом декількох секунд.

Правильне положення рук під час роботи (Мал.10)



УВАГА: Для зменшення ризику отримання важкої травми, **ЗАВЖДИ** правильно утримуйте інструмент, як показано на малюнку.



УВАГА: Для зменшення ризику отримання важкої травми, **ЗАВЖДИ** надійно утримуйте інструмент, попереджаючи раптові збої в роботі.

повітря. Виконуйте цю операцію в захисних окулярах.

Правильне положення рук під час роботи: однією рукою візьміться за основну рукоятку (n), іншою рукою утримуйте додаткову рукоятку (o), як показано на малюнку 10.

Зарядний пристрій і акумулятор не вимагають технічного обслуговування. Усередині немає обслуговуються користувачем деталей.



ТЕХНІЧНЕ ОБСЛУГОВУВАННЯ

Мастило

Ваш електроінструмент D E WALT розрахований на роботу протягом тривалого часу при мінімальному технічному обслуговуванні. Термін служби і надійність інструменту залежить від правильного догляду та регулярного чищення.

Ваш електроінструмент не вимагає додаткового змащення.



УВАГА: Для зниження ризику отримання важкої травми, вимикайте інструмент і виймайте акумулятор перед кожною операцією регулювання або зняттям/установкою приладдя або насадок.



УВАГА: Видувайте бруд і пил з корпусу сухим стисненим повітрям у міру видимого скупчення бруду всередині і навколо вентиляційних отворів. Очищуйте, надівши засіб захисту очей і респіратор затвердженого типу.

Ненавмисний запуск інструменту може призвести до травмування.



УВАГА: Ніколи не використовуйте розчинники або інші агресивні хімічні засоби для очищення неметалевих деталей інструменту. Ці хімікати можуть погіршити властивості матеріалів, застосованих в даних деталях. Використовуйте тканину, змочену у воді з м'яким милом. Не допускайте попадання будь-якої рідини всередину інструменту; ні в якому разі не занурюйте будь-яку частину інструменту в рідину.

Заміна оглядового вікна (Мал.1)



УВАГА: Не використовуйте пилку, якщо пластик вікна пошкоджений або відсутній. Якщо пластик пошкоджений або відсутній, віднесіть пилу для технічного огляду в авторизований сервісний центр. При експлуатації пили без пластикового вікна, крізь захисний кожух може вилетіти металева стружка, що призведе до травмування.

Оглядове вікно (j) має замінюватися тільки в авторизованих сервісних центрах D E WALT.

ІНСТРУКЦІЯ ІЗ ЧИЩЕННЯ ЗАРЯДНОГО ПРИСТРОЮ



ПОПЕРЕДЖЕННЯ: Не використовуйте ніякі засоби для чищення для протирання оглядового вікна - це призведе до замушення пластика вікна, що вплине на безпеку використання пилки. Для видалення зібралася за оглядовим вікном пилу використовуйте стиснене



УВАГА: Небезпека ураження електричним струмом. Перед чищенням від'єднайте зарядний пристрій від розетки мережі змінного струму. Бруд і масло можна видаляти з зовнішньої поверхні зарядного пристрою за допомогою тканини або за допомогою м'якої неметалевої щітки. Не використовуйте воду або будь-який очищувач розчин.

Додаткові принадлежности



УВАГА: Оскільки принадлежности, відмінні від тих, які пропонує D E WALT, не проходили тесту на цьому телевізорі, повикористання цих приладів може призвести до небезпечної ситуації. Щоб уникнути ризику отримання травми, з даним продуктом повинні використовуватися тільки рекомендовані D E WALT додаткове приладдя.



Використовуйте тільки диски DEWALT для різання металів, діаметром 140 мм з посадковим отвором діаметром 20 мм.

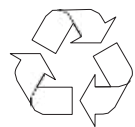
З питань придбання додаткового обладнання звертайтеся до Вашого дилера.

Захист навколишнього середовища



Роздільний збір. Цей продукт не можна викидати разом із побутовим сміттям.

Якщо одного разу Ви захочете замінити свій виріб D E WALT або якщо він Вам більше не потрібний, не викидайте його разом з побутовими відходами. Зробіть цей виріб спеціальний приймальний пункт.



Роздільний збір виробів з закінченим терміном служби і їх упаковки дозволяє повторно переробляти та повторно використовувати. Використання перероблених матеріалів допомагає захищати навколишнє середовище від забруднення та зменшує потребу в сировині.

Місцеві законодавчі акти можуть забезпечити збір старих електричних продуктів окремо від побутового сміття на муніципальних звалищах відходів, або Ви можете продавцями при покупці нового виробу. фірма D E WALT для збору та переробки після закінчення їхнього терміну D E WALT. Щоб скористатися цією послугою, Ви поверніть виріб компанії в офіційний сервісний центр, які збирають відпрацьовані продукти за наш рахунок. Ви можете дізнатися місце знаходження Вашого найближчого авторизованого сервісного центру, звернувшись в Ваш місцевий офіс

D E WALT за адресою, вказаною в цьому посібнику з експлуатації. Крім того, список авторизованих сервісних центрів D E WALT і повну інформацію про наш післяпродажного обслуговування та контактною Ви можете знайти в інтернеті за адресою: www.2helpU.com

Перезаряджається акумулятор

Даний акумулятор з тривалим терміном служби слід заряджати, якщо він не забезпечує достатню потужність для робіт, які раніше виконувалися легко і швидко. Утилізуйте відпрацьований акумулятор безпечним для навколишнього середовища способом.

- Повністю розрядіть акумулятор, а потім витягніть його з інструменту.
- Літій-іонні елементи підлягають переробці. Здайте їх дилером чи в місцевий пункт переробки. Зібрані акумулятори будуть перероблені або утилізовані безпечним для навколишнього середовища способом.

Шановний користувачу

1. Вітаємо Вас з покупкою високоякісного виробу ДеВОЛТ і висловлюємо вдячність за Ваш вибір.
 - 1.1. Надійна робота даного виробу протягом усього терміну експлуатації - основна мета наших сервісних служб. У разі виникнення будь-яких проблем в процесі експлуатації виробу рекомендуємо Вам звертатися тільки до авторизованих сервісних організацій, адреси та телефони яких Ви зможете знайти в Гарантійному талоні або дізнатися в магазині. Наші сервісні станції

- це не тільки кваліфікований ремонт, але і широкий вибір запчастин і аксесуарів.
 - 1.2. При купівлі виробу вимагайте перевірки його комплекtnості та справності в Вашій присутності, інструкцію по експлуатації та заповнений Гарантійний талон російською мовою. При відсутності у Вас правильно заповненого Гарантійного талона ми будемо змушені відхилити Ваші претензії щодо якості даного виробу.
 - 1.3. Щоб уникнути непорозумінь переконливо просимо Вас перед початком роботи з виробом уважно ознайомитися з інструкцією по його експлуатації.
2. Правовою основою справжніх гарантійних умов є діюче Законодавство і, зокрема, Закон "Про захист прав споживачів".
3. Гарантійний термін на даний виріб становить 12 місяців і обчислюється з дня продажу. У разі усунення недоліків виробу, гарантійний строк продовжується на період, протягом якого воно не використовувалося.
4. Виробник рекомендує проводити періодичну перевірку виробу на сервісній станції.
5. Протягом 12 місяців з дня продажу виробник гарантує безкоштовну перевірку виробу та рекомендації по заміні нормально зношуються.
6. Термін служби виробу - 5 років (мінімальний, встановлений відповідно до Закону "Про захист прав споживачів").
7. Наші гарантійні зобов'язання поширюються тільки на несправності, виявлені протягом

гарантійного терміну та обумовлені виробничими або конструктивними факторами.

8. Гарантійні зобов'язання не поширюються:
 - 8.1. На несправності виробу, що виникли в результаті:
 1. Недотримання користувачем розпоряджень інструкції з експлуатації виробу.
 2. Механічного пошкодження, викликаного зовнішнім ударним або будь-яким іншим впливом.
 - 8.1.3 Застосування виробу не за призначенням.
 4. Стихійного лиха.
 5. Неприятливих атмосферних і інших зовнішніх впливів на виріб, таких як дощ, сніг, підвищена вологість, нагрівання, агресивні середовища, невідповідність параметрів електромережі живлення вказаним на інструменті.
 - 8.1.6. Використання приладдя, витратних матеріалів та запчастин, які не рекомендовані або не схвалені виробником.
 - 8.1.7. Проникнення всередину виробу сторонніх предметів, комах, матеріалів або речовин, що не є відходами, які супроводжують застосування за призначенням, такими як стружка, тирса тощо.
- 8.2. На інструменти, що піддавались розкриттю, ремонту або модифікації поза уповноваженою сервісною станцією.
- 8.3. На приналежності, запчастини, що вийшли з ладу внаслідок нормального зносу, та витратні матеріали, такі як приводні ремені, вугільні щітки, акумуляторні батареї, ножі, пилки, абразиви, пильні диски, свердла, бури та т. П..
- 8.4. На несправності, що виникли в результаті перевантаження інструменту, що спричинило вихід з ладу електродвигуна або інших вузлів і деталей. До безумовних ознак перевантаження виробу відносяться, зокрема: поява кольорів мінливості, деформація або оплавлення деталей і вузлів виробу, потемніння або обвуглювання ізоляції проводів електродвигуна під впливом високої температури.



Блэк энд Деккер ГмбХ
Блэк энд Деккер Штрассе, 40
65510 Идштайн, Германия