

**sturm!**<sup>®</sup>

**POWER • GAS • HAND • TOOLS**

**Modell/Model/Модель: BG6060**

**UA Інструкція з експлуатації та технічного обслуговування**

**RU Инструкция по эксплуатации и Техническому обслуживанию**

**Верстат точильний для заточування ланцюга**



## Зміст

Опис обладнання: .....	<b>Error! Bookmark not defined.</b>
Комплектність поставки .....	4
Технічні характеристики моделі .....	<b>Error! Bookmark not defined.</b>
Правила по техніці безпеки. ....	5
Правила по експлуатації обладнання: .....	8
Технічне обслуговування. ....	12
Гарантійні зобов'язання .....	12

### Увага!

**Відсутність гарантійного талону та серійного номера на інструменті не дає можливості його гарантійного ремонту!**

## Опис обладнання

Верстат точильний для заточування ланцюгів - верстат, призначений для швидкого, якісного і точного заточування пильних ланцюгів. Верстат точильний для заточки ланцюгів ● **Sturm!** відноситься до побутового класу. Уважно прочитайте цю інструкцію! Не перевантажуйте мотор верстата.

### Увага! Побутова серія електроінструменту:

Після безперервної роботи протягом 15-20 хвилин необхідно вимкнути електроінструмент, відновити роботу можна через 5 хвилин! Не перевантажуйте мотор електроінструменту. Час роботи не більше 20 годин на тиждень.

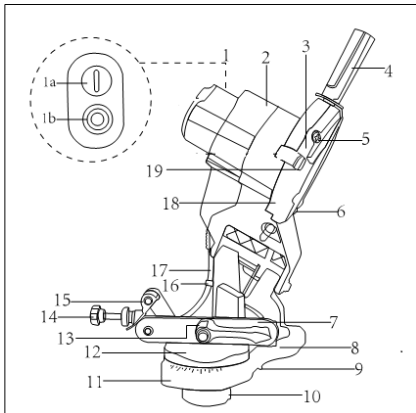


Вироби під торговою маркою ● **Sturm!** постійно вдосконалюються і поліпшуються. Тому технічні характеристики і

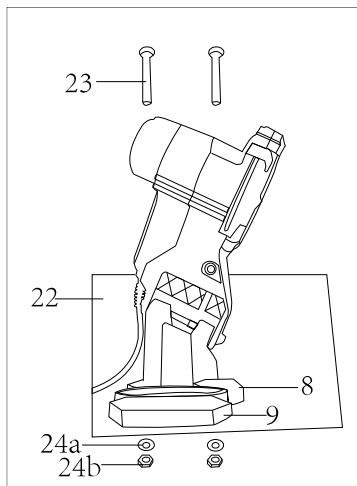
дизайн можуть змінюватися без попереднього повідомлення. Приносимо Вам наші найглибші вибачення за можливі завдані цим незручності.

Уважно вивчіть цю інструкцію по експлуатації та технічного обслуговування. Зберігайте її в захищеному місці.

### Зовнішній вигляд

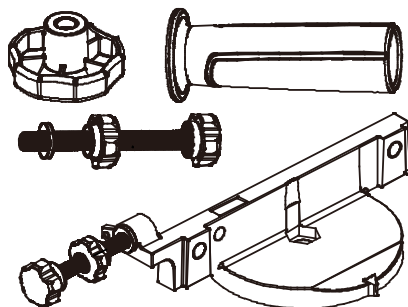


1. Перемикач
- 1а. Перемикач (вкл.)
- 1б. Перемикач (викл.)
2. Корпус мотора
3. Захисний щиток абразивного круга
4. Рукоятка
5. Кріпильні гвинти
6. Регулятор глибини заточування
7. Паз для встановлення цепу
8. Основа
9. Відмітка встановлення
10. Гайка супорту
11. Шкала кута заточування
12. Блок встановлення цепу та



- поворотний блок  
 13. Ричаг натягування та зажиму  
 цєпу  
 14. Гвинт регулювання подачі  
 цєпу  
 15. Стопор  
 16. Тримач кабелю  
 17. Мережевий кабель  
 18. Абразивний круг  
 19. Підсвітка  
 22. Стіл для верстату  
 23.24. Гвинти та гайки  
 кріплення станку до столу.  
 25. Шайба  
 26. Контргайка

### Комплектність поставки



- Ручка - 1шт.
- Комплект обмежувача регулюючого  
гвинта-1шт
- Гайка фіксування натяжки ланцюга-  
1шт
- Поворотний механізм-1шт

### Технічні характеристики моделі

Модель	BG60016
Напруга / Частота	220В~ 50 Гц
номінальна потужність	600 Вт.
Швидкість холостого ходу	5000 /хв.
Розмір абразивного круга	Ø104X Ø 22x3.2 мм
вага	2.16кг.

## Правила по техніці безпеки

### Важливо!

Перед кожним використанням (!) та періодично під час роботи користувач повинен:

- проводити візуальний огляд інструменту,
- перевіряти загальний стан інструменту,
- перевіряти цілісність інструменту, аксесуарів та захисних пристроїв до нього,
- перевірити надійність кріплень вузлів, насадок і т.п., затягування болтів і т.п.,
- відсутності інших пошкоджень чи інших відхилень від норми.

При виявленні - усунути недоліки до початку використання.

Використання інструменту, що має пошкодження або ослаблені кріпильні елементи - заборонено і небезпечно (!), В зв'язку з можливістю отримання травми (!).

Виробник не несе відповідальність за наслідки і шкоду, заподіяну внаслідок використання інструменту з зазначеними вище відхиленнями.

Увага! Електроінструменти є обладнанням підвищеної небезпеки. Користуючись електроінструментом, щоб не наражатися на небезпеку ураження струмом, травми або виникнення пожежі, слід СУВОРО дотримуватися таких основних правил техніки безпеки. Прочитайте і запам'ятайте ці вказівки до того, як почнете використовувати даний інструмент. Зберігайте вказівки з техніки безпеки в надійному місці.

### Робоче місце

Тримайте робоче місце чистим і добре освітленим.

Захаращені погано освітлені робочі місця є причиною травматизму.

Не використовуйте електроінструменти у вибухонебезпечних приміщеннях, таких, де присутні легкозаймисті рідини, газу, або пил. Електроінструменти створюють іскри, які можуть стати причиною пожежі.

Тримайте дітей, і відвідувачів на безпечній відстані від працюючих електроінструментів.

Не відволікайтеся - це може викликати втрату контролю при роботі і стати причиною травми.

### Електробезпека

Перед включенням перевірте, чи відповідає напруга живлення Вашого електроінструменту мережевій напрузі; перевірте справність кабелю, вилки і розетки, в разі несправності цих частин подальша експлуатація забороняється.

Електроінструменти з подвійною ізоляцією не вимагають підключення через розетку з третім заземленим дротом. Для електроінструментів без подвійної ізоляції підключення через розетку із заземленим дротом обов'язково.

Уникайте контакту тіла з заземленими поверхнями таких як труби, радіаторів, печей і холодильників. Ризик удару струмом різко зростає, якщо ваше тіло стикається з заземленим об'єктом. Якщо використання електроінструменту у вологих місцях неминуче, струм до електроінструменту повинен подаватися через спеціальний пристрій-переривач, що відключає електроінструмент від струму. Гумові рукавички електрика і спеціальне взуття збільшать вашу особисту безпеку.

Не допускайте перебування електроінструменту під дощем та у вологих умовах. Вода, що потрапила в електроінструмент, значно збільшує ризик ураження струмом.

Обережно поводьтеся з електрокабелем. Ніколи не використовуйте кабель, щоб нести електроінструменти або тягнути штепсель з розетки. Тримайте кабель подалі від високої температури, масляних рідин, гострих граней або рухомих частин. Замініть пошкоджені кабелі негайно. Пошкоджені кабелі збільшують ризик ураження струмом.

При дії електроінструменту поза приміщеннями, використовуйте електроподовжувачі, спеціально для цього призначені.

### Особиста Безпека

Будьте уважні, постійно стежте за тим, що ви робите, і користуйтеся здоровим глуздом при роботі з електроприладами. Не використовуйте електроінструмент в той час коли Ви стомлені або знаходитесь під впливом ліків або засобів, що уповільнюють реакцію, а також алкоголю або наркотичних речовин. Це може привести до серйозної травми.

Носіть відповідний одяг. Занадто вільний одяг, коштовності або довге розпущене волосся можуть потрапити в рухомі частини працюючого електроінструменту. Тримайте ваші волосся, одяг, і рукавички далеко від рухомих частин. Руки повинні бути сухими, чистими і вільними від слідів маслянистих речовин.

**●Sturm!** Інструкція по експлуатації та технічному обслуговуванню. Верстат точильний для заточування ланцюга стр. 7

Уникайте раптового включення. Переконайтеся, що кнопка включення / виключення знаходиться в положенні «вимкнено» ( «OFF») до вмикання електроінструменту в розетку.

Видаліть регульовальні і / або установчі ключі перед включенням електроінструменту. Залишений ключ, потрапивши в деталі, що рухаються, може привести до поломки електроінструменту або серйозної травми.

Тримайте надійно рівновагу. Використовуйте гарну опору і завжди тримайте надійно баланс тіла. Належна опора і баланс дозволяють забезпечити надійний контроль над електроінструментом в несподіваних ситуаціях.

Використовуйте обладнання, що забезпечує Вашу безпеку. Завжди носіть захисні окуляри. Респіратор, неслизькі безпечні черевики, каска, або навушники повинні використовуватися для відповідних умов.

Правила Безпеки при роботі з точильним верстатом.

1. Перш, ніж включити інструмент в розетку, переконайтеся, що перемикач (1) знаходиться в положенні OFF (ВИКЛ).
2. Переконайтеся, що ланцюг закріплений правильно, що дозволить досягти оптимальної його заточки.
3. Перед кожною процедурою заточування перевіряйте, чи надійно закріплена ланцюг і чи правильно він розташований.
4. Щоб забезпечити безпечне виконання заточування, кожен раз перед роботою перевіряйте розміри абразивного круга і відсутність на ньому дефектів.
5. Інструмент повинен бути надійно і безпечно закріплений на верстаті!
6. При роботі тримайте руки подалі від закріпленого в затиску обладнання.
7. Будьте обережні з заточуваними ланцюгами. Переконайтеся, що вони не можуть зісковзнути.
8. При заточуванні особливу увагу приділіть тому, щоб ланцюг не провисав і тим самим не міг поранити вас.
9. Електропроводи і подовжувачі тримайте в стороні від інструменту, не дозволяйте їм стикатися з працюючими вузлами.
10. Стежте, щоб на корпусі верстата не було жиру або мастила.
11. Не працюйте з інструментом, якщо ви втомилися або вас щось відволікає.
12. Переконайтеся, що абразивні круги не пошкоджені. Ніколи не користуйтеся пошкодженим абразивним кругом.
13. Перш, ніж міняти положення ланцюга, вимкніть інструмент та дайте йому повністю зупинитися.

## Правила по експлуатації обладнання

### Включення і виключення верстата. Підсвічування робочої зони.

Натисніть перемикач «I» (1a, зелений), щоб включити пристрій.

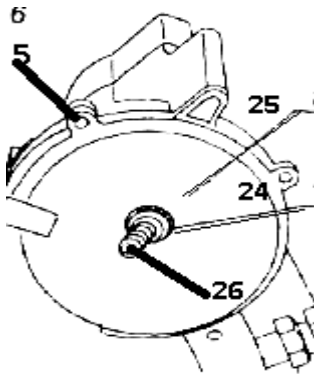
Натисніть вимикач «0» (1b червоний), щоб вимкнути пристрій.

Примітка: цей продукт оснащений світлодіодною лампою. Світлодіодна лампа (19) включається автоматично при натисканні на вимикач (1a). Світлодіодна лампа автоматично вимикається при натисканні вимикача (1b).

### Встановлення точильного верстата

Розмістіть верстат на робочому столі, впершись виступами основи (9) в край столу. Розмітьте на поверхні столу положення кріпильних отворів. Зробіть отвори. Прикріпіть верстат до робочого столу (рис.2,3) через два кріпильних отвори в підставі. Змонтуйте блок встановлення ланцюга (12) на основі (8) і накрутіть знизу гайку (10). Прикрутіть рукоять (4) до корпусу мотора (2)

### Встановлення та заміна заточувального диску



Відкрутіть три гвинти (5 рис.5) і зніміть захисний кожух (3). Відкрутіть гайку (24), що притискає заточувальний круг (25). Встановіть новий диск на фланець (26). Закрутіть гайку (24). Надмірне затягування може привести до пошкодження або руйнування диска. Встановіть захисний кожух і прикріпіть трьома гвинтами.

Рис.5

### Заточення ланцюга

**Примітка!** У разі вібрації заточного диску негайно вимкніть виріб і перевірте правильність встановлення диска, а також на відсутність пошкоджень і дефектів.

**Примітка!** Щоб уникнути накопичення пилу всередині виробу, рекомендується щодня очищати вентиляційні отвори.

**Примітка!** Перш ніж Ви розпочати заточку ланцюга, перевірте його на видимі пошкодження за такими ознаками: система натяжки пилки не



забезпечує необхідної натяжки ланцюга - ланцюг розтягнутий. Погнуті або сильно зношені ланки пильного ланцюга. Пошкодження заточуваних зубів. Великі люфти на місцях з'єднання ланок або зношені головки клепок. При виявленні одного з перерахованих вище пошкоджень, необхідно усунути ці пошкодження або замінити пильний ланцюг на новий

При роботі з цим пристроєм завжди носіть захисні окуляри і використовуйте засоби захисту слуху!

### **УВАГА!**

Для точної, ефективної і безпечної роботи ланцюгових пилوک необхідною умовою є робота гострим ланцюгом. В жодному разі не тупими ланцюгами. Ланцюг повинен бути добре заточений. Ознаками затуплення ланцюга є:

- відведення пилки в сторону при пилянні
- наявність в стружці пилу, дрібної тирси, як при розпилюванні ножівкою.



**Рис.6**

Ланка ланцюга складається з двох зубів: ріжучого зуба і зуба-обмежувача (Рис. 6). Наскільки ефективно буде відбуватися процес пиляння залежить від різниці в висоті між ріжучим зубом і зубом-обмежувачем. Оптимально, коли ріжучий зуб вище зуба-обмежувача на 0,5 - 0,8 мм.

### **Встановлення пильного ланцюга:**

Поверніть затисний важіль (10) проти годинникової стрілки, щоб відкрити направляючу ланцюга. Встановіть блок кріплення ланцюга (12) на потрібне значення кута шкали кутоміра (11). Ланцюги мають різні розміри і різні кути заточування. Перевірте по документації виробника тип ланцюга. Після того як кут встановлений, затягніть важіль (10). Підніміть упор (15) і покладіть ланцюг в паз (13).

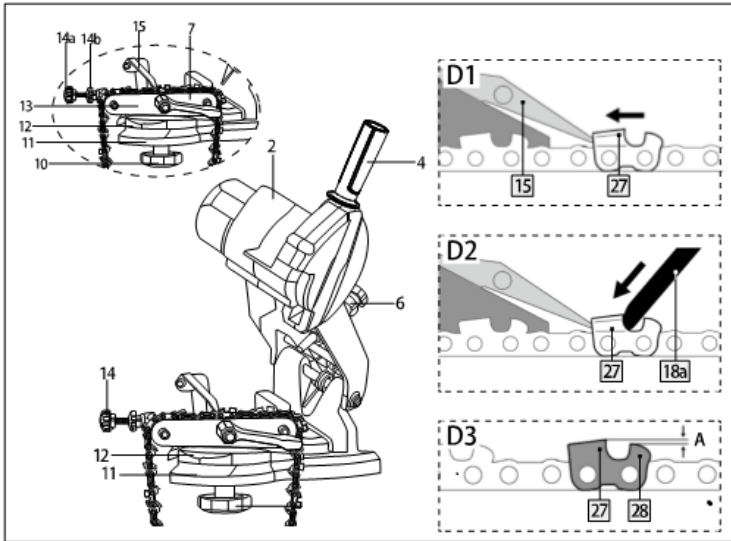


Рис.7

Опустіть корпус (2) і перемістіть ланцюг так, щоб заточувальний диск потрапив у виїмку зуба і уперся в неї (D2). Глибина повинна бути виставлена так, щоб заточувалася вся ріжуча кромка зуба. Утримуючи корпус (2) в цьому положенні вкрутіть гвинт (6) до упору і затягніть гайку. Перемістіть ланцюг вправо так, щоб заточувальний диск своєю плоскою поверхнею злегка торкнувся ріжучої кромки зуба ланцюга. Зафіксуйте це положення ланцюга поворотом ручки (7) вправо. Перекиньте упор (15) вправо і обертанням гвинта (14) перемістіть його в положення, при якому він упреться в зуб, з якого Ви хочете почати заточку (D1). Ручку (7) переведіть в ліве положення. Обертанням гвинта (14) за годинниковою стрілкою перемістіть упор (15) вправо на товщину шару, що знімається (один оборот гвинта 14 відповідає переміщенню упору 15 на 1 мм). Зафіксуйте це положення затягнувши гайку (14b) на гвинті.




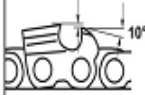








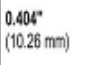
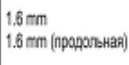
### Кут і глибина заточки

У найбільш поширених ланцюгів кут заточення ріжучих зубів становить від 25 ° до 30 °. Точні дані можна побачити на заводській упаковці ланцюга. Розташування абразивного диска по відношенню до заточувати зубу показано на малюнку (D2)

**●Sturm!** Інструкція по експлуатації та технічному обслуговуванню. Верстат точильний для заточування ланцюга стр. 11

Дуже важливо під час заточування зубів встановити необхідну глибину, так як глибина заточування повинна бути однакова у всіх заточуваних зубів.

**Кути заточування пильних ланцюгів**

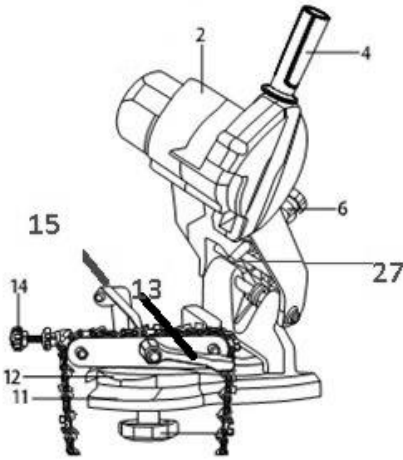
30° - цель универсальная 10° - цель продольная					
ШАГ ЦЕПИ (мм)	ТОЛЩИНА ЗВЕНА (мм)	толщина заточного круга	угол заточки	градус наклона режущего зуба	глубина резания
 1/4" (6,35 mm)	 1.1 mm-1.3 mm	3,2 mm	30° универсальная	85°	0,65 mm (0.025")
 3/8" низкий профиль (9.3 mm)	 1.1 mm 1.3 mm 1.3 mm (продольная)	3,2 mm	30° универсальная 30° универсальная 10° продольная	85° 85° 80°	0,65 mm (0.025") 0,65 mm (0.025") 0,65 mm (0.025")
 0.325" (8.25 mm)	 1.3 mm 1.5 mm 1.6 mm 1.3 - 1.6 mm (продольная)	3,2 mm	30° универсальная 30° универсальная 30° универсальная 10° продольная	85° 85° 85° 80°	0,65 mm (0.025") 0,65 mm (0.025") 0,65 mm (0.025") 0,75 mm (0.030")
 3/8" (9.3 mm)	 1.3 mm 1.5 mm 1.6 mm 1.3 - 1.6 mm (продольная)	4,5 mm	30° универсальная 30° универсальная 30° универсальная 10° продольная	85° 85° 85° 80°	0,65 mm (0.025") 0,65 mm (0.025") 0,65 mm (0.025") 0,75 mm (0.030")
 0.404" (10.26 mm)	 1.6 mm 1.6 mm (продольная)	4,5 mm	30° универсальная 10° продольная	85° 80°	0,75 mm (0.030") 0,75 mm (0.030")

**Заточка ріжучого зуба**

Заточку ланцюга, необхідно починати з заточення ріжучих зубів (1). (Рис. 6) Заточуйте зуби рівномірно, спочатку кожен другий зуб з одного боку, потім кожен другий зуб з протилежного боку. Довжина ріжучих зубів повинна бути однакова. Різна довжина не допускається і може привести до небажаних наслідків.

Підніміть упор (15 рис.8) і вкладіть ланцюг в паз. Відпустіть упор в праву сторону. Потягніть ланцюг вправо до положення, коли зуб, що підлягає заточенню мине упор. Потягніть ланцюг вліво, щоб зуб уперся в упор. Зафіксуйте це положення. При заточуванні зубів ланцюга плавно опускайте корпус (2) до торкання гвинтом (6) площадки (27) Заточка виходить якісною, якщо контакт між диском і зубом відбувається поступово і плавно.

Аналогічно заточіть всі зуби з цим напрямком заточки.



Заточуйте зуби ланцюга, злегка притискаючи абразивний диск донизу. Повторюйте процедуру заточування для кожного другого зуба. Помітьте найперший зуб, з якого ви почали роботу.

Слід уникати надто глибокої заточки, так як це може пошкодити структуру ланцюга. Це також може привести до скорочення терміну служби ланцюга.

## Технічне обслуговування

Ви придбали довговічний і надійний електроінструмент побутового класу.

Правильне використання і постійне технічне обслуговування продовжують термін служби виробу.

Регулярно очищайте вентиляційні отвори на корпусі електроінструменту від бруду і пилу.

Регулярно протирайте корпусні деталі м'якою х / б ганчіркою.

Забороняється використовувати різні види розчинників для очищення корпусних деталей електроінструменту.

## Гарантійні зобов'язання

На електричні інструменти ● **Sturm!** поширюється відповідно до терміну зазначеного в гарантійному талоні.

Ви можете ознайомитися з правилами гарантійного обслуговування в гарантійному талоні.

Термін служби складає 3 роки з дати виробництва.

Виготовлено в КНР.

Дата виготовлення вказана на упаковці.