

Sturmaxo

PROFESSIONAL

ІНСТРУКЦІЯ ПО ЕКСПЛУАТАЦІЇ
ТА ТЕХНІЧНОМУ ОБСЛУГОВУВАННЮ.
АКУМУЛЯТОРНИЙ ГАЙКОВЕРТ



IWM3203CRP

Зміст

Опис	3
Зовнішній вигляд	4
Комплект поставки	4
Технічні характеристики	5
Правила техніки безпеки	6
Правила експлуатації обладнання	10
Технічне обслуговування обладнання	14
Гарантійне зобов'язання	15

Увага!

Відсутність гарантійного талона і серійного номера на інструменті виключає можливість його гарантійного ремонту!

Опис

Шановний покупець!

Компанія **SturmaxD** висловлює Вам свою глибоку вдячність за придбання акумуляторного ударного гайковерта нашої марки.

Гайковерт акумуляторний призначений для закручування і викручування кріпильних виробів (болтів, гайок, глухарів). Інструмент має шпindel «квадрат», який дозволяє оперативно змінювати робочі насадки. Бітотримач має розмір 1/2 дюйма, що дозволяє використовувати різноманітні розміри головок

Увага! Акумуляторні інструменти **SturmaxD** відносяться до побутового класу інструмента.

Вироби торгівельної марки **SturmaxD** постійно удосконалюються й поліпшуються. Тому технічні характеристики й дизайн можуть змінюватися без попереднього повідомлення. Приносимо Вам наші найглибші вибачення за можливі заподіяні цим незручності.



Уважно вивчите дану інструкцію по експлуатації та технічному обслуговуванню. Зберігаєте її в захищеному місці.

Зовнішній вигляд

1. Квадрат 1/2"
2. Перемикач напрямку обертання
3. Ручка
4. Налаштування швидкості та вибір режиму роботи
5. Підсвічування
6. Пускова кнопка



Комплект поставки

Гайковерт

Інструкція

Технічні характеристики

Параметри / Моделі	IWM3203CRP
Акумуляторна батарея	Li-Ion(літій-іон)
Напруга, В	20
Число обертів холостого ходу: перша/друга швидкості, об/хв	0-1000/0-1200/0-1700
Тип двигуна	безщітковий
Число ударів на холостому ході, уд/хв	0-1200/0-1500/0-2100
Максимальний крутний момент, Нм	650/800/1000
Діаметр патрона (")	квадрат 1/2"
Вага, кг	2,83

Значення рівня шуму та вібрації відповідно до ДСТУ EN 62841-2-2:2016

Рівень звукового тиску L_{pA} дБ(A) (dB(A)) 69

Невизначеність K_{pA} дБ(A) (dB(A)) 3

Рівень звукової потужності L_{WA} дБ(A) (dB(A)) 80

Невизначеність K_{WA} дБ(A) (dB(A)) 3

Величина вібрації a_h м/с² (m/s²) 3,845

Невизначеність K м/с² (m/s²) 1,5

Об'єкт декларації відповідає вимогам таких технічних регламентів:

Технічний регламент безпеки машин, затвердженого ПКМУ від 30 січня 2013р. №62.

ДСТУ EN ISO 11806-1:2014 (EN ISO 11806-1:2011, IDT);

ДСТУ EN ISO 12100:2016 (EN ISO 12100:2010, IDT; ISO 12100:2010, IDT).

Технічний регламент обмеження використання деяких небезпечних речовин в електричному та електронному обладнанні затверджений ПКМУ від 10 березня 2017р. №139

Правила техніки безпеки

Робоче місце.

Тримайте робоче місце в чистоті і добре освітленим. Захаращені й погано освітлені робочі місця є причиною травматизму.

Не використовуйте акумуляторні інструменти у вибухонебезпечних приміщеннях, таких, де присутні вогненебезпечні рідини, гази, пил. Акумуляторні інструменти створюють іскри, які можуть привести до загоряння пилу або пару.

Тримайте дітей та сторонніх осіб на безпечній відстані від працюючих акумуляторних гайковертів. Не відволікайтеся при роботі – це може викликати втрату контролю й стати причиною травми.

Електробезпеність.

Не піддавайте акумуляторні інструменти впливу дощу або іншої вологи. Вода, що потрапила в акумуляторний гайковерт, значно збільшує ризик удару струмом. Обережно обходьтесь з електрошнуром зарядки акумуляторного інструмента. Не використовуйте шнур для перенесення інструмента. Не тягніть за шнур для витягування штепселя з розетки. Оберігайте шнур від високої температури, масляних рідин, гострих граней. При виявленні ушкодження шнура, замініть шнур негайно. Ушкоджений шнур збільшує ризик удару струмом.

Особиста безпека.

- Будьте уважні, постійно стежте за тим, що Ви робите при роботі з акумуляторним інструментом. Не використовуйте акумуляторний гайковерт у той час, коли Ви стомлені або є під впливом ліків або засобів, що сповільнюють реакцію, а також алкоголю або наркотичних речовин. Це може привести до серйозної травми.
- Носіть відповідний одяг. Тримайте ваше волосся, одяг, і рукавички далеко від частин, що рухаються. Руки повинні бути вільними, сухими й чистими від слідів маслянистих речовин. Уникайте раптового включення.
- Тримайте надійну рівновагу. Використовуйте гарну опору й завжди тримайте надійно баланс тіла. Наложна опора й баланс дозволяють забезпечити надійний контроль над акумуляторним гайковертом у несподіваних ситуаціях.
- Використовуйте спецодяг, що забезпечує Вашу безпеку. Завжди носіть захисні окуляри.
- Використовуйте шумопоглинаючі навушники при використанні інструмента протягом тривалої роботи. Тривала дія шуму високої інтенсивності може стати причиною втрати слуху.

- Завжди носіть захисні окуляри при використанні цього інструмента. Використовуйте респіратор для роботи, при якій утворюється пи́л.
- Дозволяється використовувати тільки зарядні пристрої торгівельної марки «*Sturmaxo*», зарядні пристрої інших виробників можуть стати причиною загоряння.
- Дозволяється використовувати тільки акумуляторні батареї торгівельної марки «*Sturmaxo*», акумуляторні батареї інших виробників можуть стати причиною загоряння.
- Не перевантажуйте акумуляторний інструмент, використовуйте виріб строго по призначенню.
- У процесі зберігання, регулювання або заміни насадок необхідно від'єднати акумуляторну батарею від виробу, кнопка перемикача «Вкл/Викл» повинна перебувати в положенні вимкнення. Це знижує імовірність випадкового включення.
- У процесі зберігання тримайте акумуляторну батарею вдалині від металевих предметів: скріпок, монет, ключів, цвяхів, гвинтів - і інших невеликих металевих предметів, які можуть привести до зіткнення внутрішніх частин акумуляторної батареї, що веде до іскріння й можливого загоряння.
- У випадку заклинювання негайно виключіть виріб, поміняйте напрямок обертання, натисніть на кнопку «Вкл/Викл» і не поспішаючи потягніть виріб на себе.
- Суворо забороняється торкатися руками обертових патрона або насадок.

Акумуляторна батарея / зарядний пристрій.

- Щоб уникнути поломки акумуляторної батареї ми рекомендуємо Вам використовувати тільки зарядні пристрої торгівельної марки *Sturmaxo*.
- Забороняється використовувати зарядні пристрої, що мають поломки.

- Забороняється проводити зарядку в сирих або вологих приміщеннях. Не залишайте зарядний пристрій під дощем або снігом.
- Ви можете ознайомитися з температурними обмеженнями по застосуванню акумуляторної батареї на наявній на ній кольоровій наклейці.
- Не торкайтеся незахищеними частинами тіла витеклої з акумуляторної батареї рідини. У випадку влучення швидко промийте водою з милом, потім лимонним соком або оцтом. У випадку влучення в очі, їх необхідно промивати водою протягом не менш 10 хвилин, а потім звернутися до окуліста.
- У процесі зарядки, акумуляторна батарея й зарядний пристрій нагріваються.
- Не заряджайте акумуляторну батарею, якщо температура навколишнього середовища або самої батареї нижче 0° С або близько +45°С .

Зверніть особливу увагу:

- Зберігайте акумуляторну батарею вдалині від металевих предметів.
- Не розташовуйте акумуляторну батарею поблизу від гарячих предметів.
- Не кидайте її у вогонь або воду!
- Не розбирайте акумуляторну батарею!

Правила експлуатації обладнання

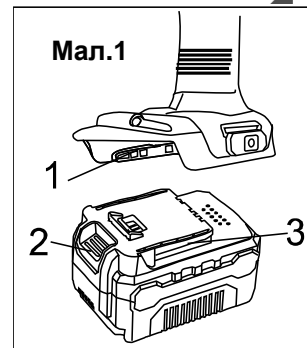
Зняття акумуляторного блока, встановлення

Зняття

Натисніть на кнопку блокування акумулятора (2) та витягніть акумулятор до від'єднання батареї. (Мал.1)

Встановлення

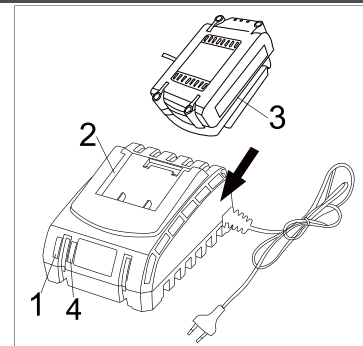
Вставте акумулятор в гайковерт поки не почуєте клацання. Це означає, що кнопка блокування акумулятора (2) заблокувала акумулятор.



Увага: Переконайтесь, що дві направляючі (3) на акумуляторі співпали з направляючими на інструменті (1).

Зарядка акумулятора

1. Підключіть зарядний пристрій до розетки живлення. Індикатор (1) загориться зеленим.
2. Вставте батарею в зарядний пристрій. Індикатор (4) засвітиться червоним.
3. Індикатор (1) засвітиться зеленим після повного заряду.



M

ал.2

УВАГА: Переконайтеся, що дві направляючі (2) в корпусі акумулятора співпали з направляючими (3) в зарядному пристрої.

Завинчування


Налаштування швидкості та вибір режиму роботи


Щоб активувати інструмент, натисніть на спусковий гачок (6) та утримуйте його. Щоб вимкнути машину, відпустіть спусковий гачок. Тригер змінної швидкості, а швидкість залежить від сили натискання на курок.

Легкий натиск на гачок спуску призводить до низької швидкості обертання. Подальший тиск на перемикач призводить до збільшення швидкості.

Закручування

Двигун має електронну муфту з трьома різними налаштуваннями швидкості вперед: 1, 2, та 3 (низька, середня та висока).

Налаштування швидкості регулюється натисканням кнопки «» на електронній панелі керування в основі інструмента. Якщо горить один зелений світлодіод, то двигун налаштований на швидкість 1. Якщо два зелені світлодіоди горять, то двигун налаштований на швидкість 2 і три зелені світлодіоди при швидкості 3.


Натисніть кнопку з позначкою «» на електронній панелі керування зчепленням, щоб виконати цикл із трьох налаштувань швидкості та вибрати правильний режим для конкретного випадку використання. УВАГА! Щоб відрегулювати цю функцію, напрямок обертання повинен бути в режимі закручування.


Швидкість обертання	Кількість обертів, об/мин	Крутний момент Н*м
перша	0-1000	650
друга	0-1200	800
третя	0-1700	1000
реверс	0-1700	1000

Реверс

Електронна муфта має два різні режими реверсу: повний реверс і автоматичне гальмо.

Для обертання у зворотному напрямку потрібно переключити перемикач реверсу у відповідне положення.

Потім натисніть кнопку «» на панелі керування, якщо світиться 3 світлодіоди це означає, що режим реверсу включений. Коли ви натискаєте на вимикач, інструмент буде працювати у зворотному напрямку, доки ви утримуєте вимикач. При натисканні на вимикач інструмент буде працювати, доки ви не відпустите

вимикач. Коли Ви натиснете кнопку «» знову, світлодіод буде світитися червоним, це означає, що включений режим з автоматичною зупинкою. Режим автоматичної зупинки: коли вимикач натиснутий, інструмент почне обертатись у зворотному напрямку. Як тільки болт вийде вільно без опору, інструмент негайно зупинить зворотне обертання. Ця функція призначена для контрольованого відкручування «закислих» гайок. Неконтрольоване обертання може пошкодити різьблення на кінці шпильки або болта.

Щоб вимкнути гальмо, просто натисніть кнопку «» ще раз і червоний світлодіод вимкнеться. Ваш інструмент знову у режимі повного реверсу.

УВАГА! Обидві реверсні функції працюють тільки з електронною муфтою на третій швидкості. Ця функція недоступна у режимі другої та першої швидкості.

Встановлення оснастки

1. Щоб встановити оснастку в гніздо, поєднайте квадрат гайковерта з гніздом оснастки і натисніть, доки вона не буде надійно заблокована.

2. Для того, щоб витягти оснастку, потягніть її.

УВАГА! При видаленні оснастки з інструменту уникайте контакту зі шкірою та використовуйте належні захисні рукавички під час захоплення гнізда. Аксесуари можуть бути гарячими після тривалого використання.

УВАГА! Приєднайте електроінструмент до гвинта або гайки, лише якщо він не повертається.

ЗАБОРОНЕНО! Ніколи не закріплюйте оснастку не вздовж осі патрона. Оснастка повинна бути зафіксована рівно.

УВАГА! Крутний момент залежить від тривалості накопичення дії. Максимальний досягнутий крутний момент, виходить із суми всіх індивідуальних крутних моментів, отриманих в результаті ударів. Чим довше інструмент включений, тим вище значення накопиченого моменту, що крутить. Максимальний момент, що крутить, досягається приблизно через 45 секунд. Фактичний досягнутий момент затягування завжди повинен перевертатися динамометричним ключем.

Технічне обслуговування

УВАГА! Перед початком будь-яких робіт з обслуговування інструменту від'єднайте його від електроживлення.

Оберігайте інструмент від ударів і підвищеної вібрації, а також потрапляння на корпусні деталі масла і мастил. Періодично перевіряйте кріплення. Якщо болти ослабли - затягніть їх негайно, щоб уникнути серйозного пошкодження інструменту та отримання травми.

Періодично перевіряйте шнур електроживлення зарядного пристрою. Якщо кабель пошкоджений - відремонтуйте в найближчому авторизованому сервісному центрі.

Тримайте вентиляційні отвори чистими. Очищайте періодично всі частини інструменту від пилу і бруду. Використання деяких засобів для чищення як бензин, аміак, і т.д. призводять до пошкодження пластмасові частини.

При обслуговуванні електроінструменту, використовуйте тільки рекомендовані змінні витратні частини, насадки, аксесуари. Використання не рекомендованих витратних частин, насадок і аксесуарів може привести до поломки електроінструменту або травмування.

Обслуговування електроінструмента повинно виконуватись тільки кваліфікованим персоналом уповноважених сервісних центрів **Sturmaxo**. Обслуговування, виконане некваліфікованим персоналом, може стати причиною поломки інструмента і травмування.

Гарантійне зобов'язання

На електроінструмент *Sturmax* поширюється гарантія відповідно до терміну, зазначеному в гарантійному талоні.

Термін придатності: 5 років з дати виробництва

Ви можете ознайомитися з правилами гарантійного обслуговування в гарантійному талоні, що додається до інструкції з експлуатації.

Виготовлено в КНР.

Дата виготовлення вказана на упаковці.

ГАРАНТІЙНИЙ ТАЛОН

Справжній гарантійний талон складений з урахуванням вимог чинного в Україні ЗУ
«Про захист прав споживачів»

Гарантія поширюється на



Термін гарантії	Опис товару
36 місяців	Sturmax професійна серія
24 місяця	Sturmax
12 місяців	Акумулятори

Гарантійний талон додається тільки до товарів, які підпадають під визначення технічно складних побутових товарів, згідно Закону України «Про захист прав споживачів» (стаття 1, пункт 25 -1).

Найменування виробу і модель _____

Аккумуляторный гайковерт IWM3203CRP

Заводський номер _____

Назва торгової організації _____

Дата продажу (рік,міс.,число) _____

Підпис продавця _____

Підпис покупця _____

Штамп торгової організації _____

Умови гарантії

Шановний Поклиець! Продукція повністю відповідає усім стандартам якості.

Гарантійний термін експлуатації складає кількість місяців, відповідно виробу (див. табл.), від дня придбання при наявності правильної складової запчастини гарантійного талона та підпису покупця про прийняття ним гарантійних умов. При невиконанні цих умов претензій по якості виробу не приймаються. Протягом гарантійного терміну власник має право на безкоштовний ремонт виробу, якщо він виїшов з ладу через дефекти виготовлення або матеріалів.*

Гарантійний ремонт не виконується:

1. При наявності в гарантійному талоні виправлень, нерозбірливих записів. Якщо на інструменті вилучена або пошкоджена ідентифікаційна етикетка, нерозбірливий або змінений серійний номер.
2. При несправностях виробу викликаних ушкодженнями набутими при транспортуванні, неправильним зберженням, недбалим застосуванням, поганим доглядом. Якщо виріб має надмірне забруднення інструмента, як внутрішнє, так і зовнішнє, іржавий.
3. При несправностях, що виникли у результаті неправильної експлуатації (порушеннях правил інструкції з експлуатації, включаючи перевантаження і використання не за призначенням). Експлуатація з непризначеною або тулою різальною основою, непризначеними насадками або додатковими пристосуваннями.
4. Якщо інструмент піддавався конструктивним змінам не уловноваженими особами.*
5. При наданні виробу в гарантійний ремонт після спроб самостійного ремонту і/або змашення виробу під час гарантійного терміну, якщо це не передбачено інструкцією з експлуатації (сліді розкриття інструмента, зів'язані шлиці гвинтів, редукторна голівка встановлена невірно і т.д.).*
6. При виявленні експлуатації інструменту після прояви несправності і робота якого не була зупинена і продовжувалась.*
7. При виявленні несправностей викликаних незалежними від виробника причинами, такими, як перепади напруги електричного струму, явища природи, стихійні лиха.
8. Якщо експлуатація інструменту відбувалась без захисної оснастки, що входить у їхній комплект (захисні кожухи, відбійні шитки і т.д.), що служить для безпеки працівника і перешкоджають проникненню оброблюваного матеріалу у середину виробу.*
9. При наявності у середині виробу сторонніх речовин, рідин і предметів, залишків будівельних матеріалів, абразивів, металева та інші стружки і т.д.*
10. При наявності механічних зовнішніх ушкоджень (тріщини, вм'ятини корпуса, пластикових захисних кожухів), а також механічних ушкоджень статорів редукторів, перемикачів режимів роботи.*
11. При наявності ушкодження шнурів живлення або штепсельної вилки, що виникли в результаті багаторазового перегину, механічного ушкодження або при підключенні до розетки з поганим контактом. Сліді дії вогню.
12. Якщо були заміннені не своєчасно швидкозношувані витратні деталі. Наприклад – шітки, фільтри, мастило, ремінь, лампи і т.д., внаслідок чого виникли несправності виробу.
13. При нормальному зносі інструмента в результаті тривалого використання. Рівномірного зносу деталей при відсутності на них заводських дефектів не дає право на їх заміну по гарантії.*
14. Гарантія не поширюється на оснащення інструмента, вигратне приладдя та матеріали (наприклад – патрони для дривелі, гайки для абразивних і відірвних дисків, цанги, бури, свердла, пильні диски, фрези, ножі, пилки, шпудлі, абразивні стрічки і т.д.), що було в експлуатації.
15. Гарантія не поширюється на мастило, гумові амортизатори й ущільнювачі, повітряний і масляний фільтри, шітки, привідні ремінь, які разом називаються «елементи, що швидко зношуються».
16. Одночасний вихід з ладу термозащобника та високовольтних трансформаторів на інвенторних зварювальних апаратах, що пов'язане з експлуатацією виробу при температурах нижче -5С.
17. При перегріві інструмента чи не виконання вимог до складу та якості паливної суміші та мастила, що призвели до виходу з ладу поршневої групи, до безумовних ознак яких відносяться залягання поршневих кілець і/або наявність подрипни та потертості на внутрішній поверхні циліндра та поршня, руйнування та оплавлення опорних підшипників шатунна та поршневого пальця.*
18. Гарантія не поширюється на регулювання, щіщення та інші роботи по догляду інструмента.

* – є авторизованим сервісним центром.

Клієнтський талон

Клієнтський

Аккумуляторный гайковерт 1WM3203CRP

Модель _____

Дата продажу (рік, міс., число) _____

Заводський номер _____

Дата прийому _____

Дата повернення _____

вид ремонту _____

Назва ремонтної організації _____

П.І.Б. майстра _____

Штамп майстерні _____

Клієнтський

Модель Аккумуляторный гайковерт 1WM3203CRP

Дата продажу (рік, міс., число) _____

Заводський номер _____

Дата прийому _____

Дата повернення _____

вид ремонту _____

Назва ремонтної організації _____

П.І.Б. майстра _____

Штамп майстерні _____

Відривний талон

Відривний талон

Аккумуляторный гайковерт 1WM3203CRP

Модель _____

Дата продажу (рік, міс., число) _____

Заводський номер _____

Дата прийому _____

Дата повернення _____

вид ремонту _____

Назва ремонтної організації _____

П.І.Б. майстра _____

Штамп майстерні _____

Відривний талон

Модель Аккумуляторный гайковерт 1WM3203CRP

Дата продажу (рік, міс., число) _____

Заводський номер _____

Дата прийому _____

Дата повернення _____

вид ремонту _____

Назва ремонтної організації _____

П.І.Б. майстра _____

Штамп майстерні _____

Клієнтський

Модель Аккумуляторный гайковерт 1WM3203CRP

Дата продажу (рік, міс., число) _____

Заводський номер _____

Дата прийому _____

Дата повернення _____

вид ремонту _____

Назва ремонтної організації _____

П.І.Б. майстра _____

Штамп майстерні _____

Відривний талон

Аккумуляторный гайковерт 1WM3203CRP

Дата продажу (рік, міс., число) _____

Заводський номер _____

Дата прийому _____

Дата повернення _____

вид ремонту _____

Назва ремонтної організації _____

П.І.Б. майстра _____

Штамп майстерні _____

Адреси сервісних центрів

№	Місто	сервісний центр	адреса	телефон
1	Київ	ФОН Ореховський	Петропільська Борщагіва вул.Содора, 7-5	(088) 374-99-39,(044)221-85-35,(098)938-88-84
2	Київ	ФОН Залоговий	ринок Юність, рив.С. м. 49	(088) 811-88-48
3	Київ	ФОН Художній	вул.Миропільська29	(044)-544-17-29,(044)-331-56-99
4	Київ	ФОН Художній	вул.П.Курбаса,17	(044)-274-97-86,(044)-274-97-98
5	Київ	ФОН Милько В.В.	м.Київ,проспект Савчука, 16	068-970-70-74, 063-530-86-84(066-238-08-60,
6	Біла Церква	ФОН Карлуцко	вул.Лавренюк, 17 мкр."Воло-Буд"	067-289-22-99
7	Біла Церква	ФОН Червона	вул.Яремкова, 3	(04563) 5-86-79, 067-504-79-69
8	Березка	ФОН Червона	м.Березка,Б-Р Незалежності,54/4, (теплотр.ЗАО Бродарь-24,тепловка)	044-562-44-02,(097-945-7-946,(097-196-90-90
9	Березка	ФОН Мателіно	м.Березка,вул.Трапальська,61 мкр.ОПОЛІТНИК	(050)-968-57-20,(06153)-41-94
10	Винниця	ФОН Марценюк	вул.Шкільга 45	(0432) 264278, 097-055-53-88
11	Винищене	ФОН Подрюша	вул.Кілеєва, 12	067-794-79-84,(053-702-28-95
12	Харків	ФОН Пеліа М.В.	вул.Мельникова,10	067-292-41-16
13	Запоріжжя	ТОВ "Запоріжжеструм"	вул. Кузнєцова 34, сади 4а	(061)279-77-66, 068-50-55-048
14	Івано-Франківськ	Інструмент-Ю	м.Івано-Франківськ,вул.Суча,б/д,28,корт.3	096-103-06-78
15	Івано-Франківськ	ФОН Пилинов В.Г.	вул. Євгена Коновальця 425А	068-068-34-46,(066-431-08-03
16	Кривий Ріг	ТОВ "Вулга інструмент"	вул. Олександр Ломт (Охтирська) 28а,	096-585-86-73, 096-546-67-66
17	Конотоп	МФП Галета Інструмент-ФОН Галета	вул.Червоної лавни,2	(067)428-82-28
18	Кременчук	ФОН Киріленко П.С.	вул.Таченка,12	(050)393-98-87
19	Кременчук обл. м.Рубіжне	ФОН Гітравіно	пр-т.Міру,36	(050)214-87-83
20	Львів	ФОН Флоренті	Завоцалський ринок,вул.Карпенка-Корова,1 мкр.№18	(099) 402-39-70
21	Львів	ФОН Пилинов	вул.Корбашова,2	(063)545-84-43
22	Львів	ФОН Сталів Б.І.	Магазин-інструмент "Запа"	(097) 1620 97 73
23	Львів	ФОН Гресько	вул. Зелена, 238	(067-946-52-22
24	Миколаїв	ФОН Курчак	пр.Центральний, 2	(051)217-07-12, (097)629-71-44
25	Обува	ФОН Білока Г.І.	м.Обува,вул.Підпана,1	(068)801-55-41
26	Миколаїв	СД ДС-Інструмент	ФОН Новаков м.Миколаїв вул.1-голюбська 82	0512-709-925,(068)733-27-97
27	Одеса	Сервіс-СТІМ	вул.Трапальською шосе,16А	(067)-466-26-66
28	Одеська обл. Билгород-Дністр	ФОН Мелько І.І.	м.Б-Дністророський,вул.Кімілівська,43 мкр."Свічка"	(067)335-99-97
29	Одеська обл. м.Черноморськ	ФОН Стрельбицький В.В.	м.Черноморськ,р-к "Світлана"вул.Комсомольська,28	067-586-32-19,(093-98-60-67
30	Полтава	ФОН Паленко	Центральний р-к, пав.№7 гр.2	(067) 530-32-64
31	Рівне	ФОН Бєлянич	вул. Біла, 16	(0362) 40-45-56,(093-423-86-76
32	Рівне	ФОН Жуковський А.С.	33018,м.Рівне вул.Відська,29	066-321-12-82
33	Рівненська обл. м.Заставнів	ФОН Хоменч Я.В.	м. Заставнів,вул.Незалежності,42.	096-709-43-37
34	Суми	СД Зліс- ФОНКаваренков	вул. Інтернаціоналістів, 5, оф. 25	(0542) 78-00-96
35	Суми	ФОН Горовий Ю.А.(свн)	м.Суми,вул.Харківська, 12	(0542) 859-042,86-1049
36	Тернопіль	ТОВ Т.Г. АРС-Кравчиак	м.Тернопіль, вул. Бродівська, 44	(0362) 47-82-18, 096-546-66-17.
37	Хмельницький	ФОН Пилинов В.Г.	м.Хмельницький, Провулок "4 Марши", 20 садиба №25	(067)358-40-515
38	Черкаси	ФОН Мєдведєво	вул.Батярівська,289	093-723-83-83
39	Черкаси	ТОВ"Голіноч"	вул.Громова,14б/10	(047)54-02-63
40	Чернігів	ФОН Рижик	пр-т.Міру, 233	0462 33-06-63, 094-98-81-663
41	Чернігів	ФОН Вєдєрнікова К.М.	вул. Старобільська, 73	(0467)814-000, 090-86-14-89
42	Чернігів	ФОН Надзгорний О.В.	пр.Перемоги, 119а	053 311-17-02, 098 576 98 47
43	Чернігівська обл. м.Кичи	ФОН Киріченко П.М.	пр.Перемоги, 119а	0462-614-498, 093-454-3990
44	Чернігівська обл. м.Балачин	ФОН Ковалів О.П.	вул.Шевченка,11 мкр. "СТЕП"	096-719-43-31
45	Чернігівська обл. м.Городня	ФОН Сіода К.П.	вул. Шевченка 5, м-н Довбожчик	(0467)148-18-48,(047)47-48-44, 053 037 55 80,(097) 812-92-44
46	Чернігів	ФОН Андєшко	пр-т.Міру,95	(0462) 65-52-61, (066) 186-52-62, (097) 603-29-03
47	Чернігів	ФОН Нічипоренко О.А.	м.Чернігів,ТДЛІП,вул.Промислова,7,кв.№3	0462-729-680, 096-744-412, 073-481-08-33
48	Чернівець	ФОН Нічипоренко	м.Хуст, вул. Лавієвська 13 магазин "Шоп Tools"	(0393) 440 94 42, (068) 338 82 12, (095) 165 42 12
49	Хуст	Хуст Закарпат. обл. ФОН Тома М.	м.Хуст, вул. Лавієвська 13 магазин "Шоп Tools"	(096)488-67-99

Телефон те:

Sturmaxo

Термін придатності : 5 років з дати виробництва

Не містить шкідливих речовин.

Зберігати в сухому місці.

Виробник:AWLOP TRADING CO LTD. Адреса: Китай, м. Нінгбо, Модерн таймз А2, блок 16/F.

Імпортер:

Україна, ТОВ "БЕСТВОРК" 04128, м. Київ, вул. Стеценка, 19/54, (044) 495-52-46.

Україна, ТОВ "ПРО-ЛАЙТ" 04128, м. Київ, вул. Стеценка, 19/54, (044) 451-89-67.

Уповноважений представник виробника:ТОВ "БЕСТВОРК" 04128, м. Київ, вул. Стеценка, 19/54.



Телефон гарячої лінії

080 033 25 23

(безкоштовно по Україні)

! ГАРАНТІЙНИЙ ТАЛОН ВСЕРЕДИНІ КОРОБКИ

