

Sturmax

ПРОФЕСІЙНА СЕРІЯ

Інструкція з експлуатації і технічного
обслуговування

Кутова шліфувальна машина

AGM95125PE



UKW-2023-07-25

Зміст

| | |
|--------------------------------------|----|
| Опис | 4 |
| Комплектність поставки..... | 4 |
| Технічні характеристики..... | 4 |
| Правила техніки безпеки..... | 6 |
| Правила експлуатації обладнання..... | 8 |
| Робота з електроінструментом..... | 10 |
| Технічне обслуговування | 13 |
| Гарантійне зобов'язання..... | 13 |

УВАГА!

Відсутність гарантійного талона і серійного номера на інструменті виключає можливість його гарантійного ремонту!

SturmaxD Інструкція з експлуатації і тех. обслуговування. Кутова шліфувальна машина стор. 3

Шановний покупець!

Компанія **SturmaxD** висловлює Вам свою глибоку подяку за придбання кутошліфувальної машини

Даний електроінструмент фірми **SturmaxD** відноситься до професійного класу електроінструмента.

Увага!

Побутова серія електроінструмента: Після неперервної роботи протягом 15-20 хвилин необхідно вимкнути електроінструмент, відновити роботу дозволяється 5 хвилин! Не перевантажуйте двигун електроінструмента. Час роботи не більше 20 годин на тиждень.

Забороняється працювати побутовими кутошліфувальними машинами з каменем та плиткою.

Професійна серія: час роботи на тиждень 45годин.
Дозволяється працювати з каменем та плиткою.

Призначення

Кутова шліфувальна машина призначена для абразивного різання і шліфування металевих заготовок, виробів з каменю та кераміки.

Вироби торгівельної марки **SturmaxD** постійно удосконалюються та поліпшуються.

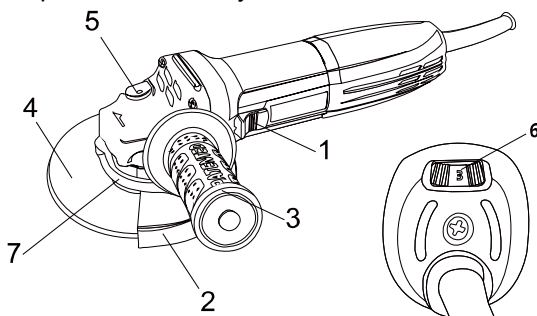
Тому технічні характеристики та зовнішній вигляд можуть змінюватися без попереднього повідомлення. Приносимо Вам наші найглибші вибачення за можливі завдані цим незручності.



Уважно вивчіть дану інструкцію для експлуатації й технічному обслуговуванню. Зберігайте її в захищеному місці.

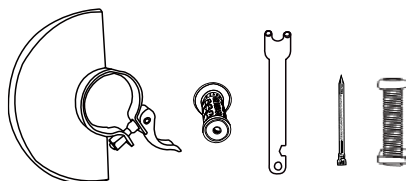
Опис

1. Вимикач
2. Захисний кожух
3. Бічна ручка
4. Диск
5. Кнопка блокування шпинделя
6. Регулятор швидкості обертання
7. Фіксатор захисного кожуха



Комплектність поставки

1. Захисний кожух – 1шт
2. Бічна ручка -1шт
3. Гайковий ключ -1шт
4. Розміточний олівець з твердосплавним наконечником – 1 шт
5. Гвинт з гайкою



Технічні характеристики моделі

| Параметри \ Моделі | AGM95125PE |
|------------------------------|------------|
| Максимальна потужність, Вт | 1200 |
| Напруга/Частота | 220/50 |
| Швидкість холостого ходу | 4000-10000 |
| Діаметр диска мм | 125 |
| Посадочний діаметр диска, мм | 22,2 |
| Маса, кг | 1,8 |

SturmaxD Інструкція з експлуатації і тех. обслуговування. Кутова шліфувальна машина стор. 5

Значення рівня шуму та вібрації відповідно до європейської норми ДСТУ EN 60745-2-3

Lpa (рівень тиску звукового випромінювання), дБ(А) (dB(A)) 85 / 86,4

Lwa (рівень звукової потужності), дБ(А) (dB(A)) 96 / 97,4

K_{wa} Невизначеність, дБ(А) (dB(A)) 3

Шліфування поверхні :

Значення вібрації a_{h,AG}, м/с² (m/s²) 5,6 5,67

Невизначеність K, м/с² (m/s²) 1,5

Шліфування диском :

Значення вібрації a_{h,DC}, м/с² (m/s²) 2,75

Невизначеність K, м/с² (m/s²) 1,5

Відповідність вимогам нормативних документів

- Тех. Регламент електромагнітної сумісності обладнання (Постанова КМУ № 1077, від 16.12.2015).

- Тех. Регламент низьковольтного електричного обладнання (Постанова КМУ № 1067, від 16.12.2015). GS-98, GS-100S 17

- Тех. Регламент безпеки машин (Постанова КМУ № 62, від 30.01.2013).

- Тех. Регламент обмеження використання деяких небезпечних речовин в електричному та електронному обладнанні (Постанова КМУ № 139, від 10.03.2017).

- ДСТУ EN 60745-1:2014 Інструмент ручний електромеханічний. Вимоги щодо безпеки. Частина 1. Загальні вимоги.

- ДСТУ EN 60745-2-3:2014 Інструмент ручний електромеханічний. Вимоги до безпеки. Частина 2-3. Додаткові вимоги до шліфувальних, полірувальних та дискових шліфувальних інструментів.

- ДСТУ EN 60204-1:2015 Безпечність машин. Електрообладнання машин. Частина 1. Загальні вимоги.

- ДСТУ EN 55014-1:2016 Електромагнітна сумісність. Вимоги до побутових електроприладів, електричних інструментів та аналогічної апаратури. Частина 1. Емісія завад.

- ДСТУ EN 55014-2:2015 Електромагнітна сумісність. Вимоги до побутових електроприладів, електроінструментів та аналогічних приладів.
- ДСТУ EN 61000-3-2:2016 Електромагнітна сумісність. Частина 3-2. Норми на емісію гармонік струму (для сили вхідного струму обладнання не більше 16 А на фазу).
- ДСТУ EN 61000-3-3:2017 Електромагнітна сумісність. Частина 3-3. Гранично допустимі рівні. Нормування змін напруги, флуктуацій напруги і флікера в низьковольтних системах електропостачання загальної призначеності для обладнання з номінальним струмом силою не більше ніж 16 А на фазу, яке не підлягає обумовленому підключенню.

Діапазон температури при роботі з електроінструментом коливається від -9 °C - + 35 °C. Якщо температура нижче -10 °C або вище + 35 °C, використання інструменту не рекомендується.

Правила техніки безпеки

Увага! Електроінструменти є обладнанням підвищеної небезпеки. Користуючись електроінструментом, щоб не наражатися на небезпеку ураження струмом, травми або виникнення пожежі, слід суворо дотримуватися наступні основні правила техніки безпеки. Прочитайте і запам'ятайте ці вказівки до того, як приступите до роботи з електроприладами. Зберігайте вказівки з техніки безпеки в надійному місці.

Робоче місце

Тримайте робоче місце чистим і добре освітленим.

Захаращені погано освітлені робочі місця є причиною травматизму.

Не використовуйте електроінструменти у вибухонебезпечних приміщеннях, таких, де присутні вогненебезпечні рідини, гази або пил.

Електроінструменти створюють іскри, які можуть призвести до займання пилу або пару.

Тримайте дітей та сторонніх осіб на безпечній відстані від працюючих електроінструментів.

Не відволікайтеся - це може викликати втрату контролю при роботі і стати причиною травми.

Електробезпека

Перед включенням перевірте чи відповідає напруга живлення електроінструменту напрузі мережі; перевірте справність кабелю, вилки та розетки. У разі несправності цих частин подальша експлуатація забороняється.

Електроінструменти з подвійною ізоляцією не вимагають підключення через розетку з третім заземленим проводом. Для електроінструментів без подвійної ізоляції підключення через розетку із заземленим проводом обов'язково.

Уникайте контакту тіла з заземленими поверхнями типу труб, радіаторів, печей і холодильників. Ризик удару струмом різко зростає, якщо ваше тіло стикається з заземленим об'єктом. Якщо використання електроінструменту у вологих місцях неминуче, струм до електроінструменту повинен подаватися через спеціальний пристрій - переривник, що відключає електроінструмент при витокі струму. Гумові рукавички електрика та спеціальне взуття збільшать вашу особисту безпеку.

Не піддавайте електроінструменти впливу дощу або вологи. Вода, що потрапила в електроінструмент значно збільшує ризик удару струмом. Обережно поводьтеся з шнуром живлення. Ніколи не використовуйте шнур, щоб нести електроінструменти або витягувати вилку з розетки. Тримайте шнур подалі від високої температури, масляних рідин, гострих граней або рухомих частин. Замініть пошкоджений шнур негайно. Пошкоджений шнур збільшують ризик удару електричним струмом. При роботі електроінструментом поза приміщеннями, використовуйте подовжувачі призначені для застосування поза приміщенням.

Особиста безпека

Будьте уважні, постійно стежте за тим, що ви робите при роботі з електроінструментом. Не використовуйте електроінструмент у той час, коли Ви стомлені або знаходитесь під впливом ліків або засобів, що уповільнюють реакцію, а також алкоголю або наркотичних речовин. Це може призвести до серйозної травми.

Носіть відповідний одяг. Занадто вільний одяг, коштовності або довге розпущене волосся можуть потрапити в рухомі частини працюючого електроінструменту. Тримайте ваше волосся, одяг і рукавички далеко від рухаються частин. Руки повинні бути сухими, чистими і вільними від слідів маслянистих речовин.

Уникайте раптового включення. Переконайтеся, що клавіша включення / виключення знаходиться в положенні «виключено» («OFF») до включення електроінструменту в розетку.

Видаліть регульовальні та / або настановні ключі перед включенням електроінструменту. Залишений ключ, потрапивши в деталі, що рухаються, може призвести до поломки електроінструменту або серйозної травми.

Тримайте надійно рівновагу. Використовуйте хорошу опору і завжди тримайте рівновагу. Належна опора і рівновага дозволяють забезпечити надійний контроль над електроінструментом у несподіваних ситуаціях.

Використовуйте обладнання, що забезпечує Вашу безпеку. Завжди носіть захисні окуляри. Респіратор, нековзні безпечні черевики, каска, навушники повинні використовуватися для відповідних умов.

Використання та обслуговування електроінструмента

Використовуйте затискачі, струбцини, лещата або інший спосіб надійного кріплення оброблюваної деталі. Утримання деталі рукою або тілом ненадійне, і може призвести до втрати контролю та до поломки інструменту або травм.

Не перевантажуйте електроінструмент. Використовуйте інструмент, відповідний вашій роботі. Правильно підібраний електроінструмент дозволяє більш якісно виконати роботу і забезпечує більшу безпеку.

Не використовуйте електроінструмент, якщо не працює клавіша «включення / виключення» (« ON / OFF »). Будь-який електроінструмент, у якому несправна клавіша включення / виключення, становить підвищену небезпеку і повинен бути відремонтований до початка роботи.

Від'єднайте штепсель від джерела живлення перед проведенням будь-яких регулювань, заміни аксесуарів або приладдя, або перед зберіганням електроінструменту. Такі профілактичні заходи щодо забезпечення безпеки зменшують ризик випадкового запуску електроінструменту.

Зберігайте електроінструменти поза досяжністю дітей та інших людей, які не мають навичок роботи з електроприладами. Електроінструмент

це джерело підвищеної небезпеки в руках користувачів, які не мають навичок.

Вчасно проводьте необхідне обслуговування електроінструментів. Належним чином обслужені електроінструменти, з гострими лезами дозволяють більш легко і якісно виконувати роботу і підвищують безпеку. Будь-яка зміна або модифікація забороняється, оскільки це може призвести до поломки електроінструменту та / або травмування.

Регулярно перевіряйте регулювання інструменту, а також на відсутність деформацій робочих частин, поломки частин, а також стану електроінструменту, які можуть вплинути на правильну роботу електроінструменту. Якщо є ушкодження, відремонтуйте електроінструмент перед початком робіт. Багато нещасних випадків викликано погано обслуженими електроінструментами. Складіть графік періодичного сервісного обслуговування вашого електроінструмента.

Використовуйте лише приладдя, які рекомендуються виробником для вашої моделі. Приладдя, яке може підходити для одного електроінструменту, може стати небезпечним на іншому.

Обслуговування

Обслуговування електроінструменту має бути виконано тільки кваліфікованим персоналом уповноважених сервісних центрів. Обслуговування, виконане некваліфікованим персоналом, може стати причиною поломки інструменту і травм. Наприклад: внутрішні дроти можуть бути неправильно укладені і затиснуті, або пружини повернення в захисних кожухах неправильно встановлені.

При обслуговуванні електроінструменту, використовуйте тільки рекомендовані змінні витратні частини, насадки, аксесуари. Використання не рекомендованих витратних частин, насадок і аксесуарів може призвести до поломки електроінструменту або травмування. Використання деяких засобів для чищення, таких як: бензин, аміак, і т.д. призводять до пошкодження пластмасових частин.

Правила по експлуатації обладнання

Правила безпеки при роботі кутовою шліфувальною машиною.

Завжди одягайте захисні окуляри при використанні цього електроінструменту. Використовуйте респіратор при роботах при яких з'являється пил.

Надійно закріплюйте оброблюємо деталь при обробці. Ніколи не тримайте оброблюємо деталь руками або затиснувши ногами.

Ніколи не залишайте клавішу включення/виключення зафіксованій в положенні «ON» («Включено»). Перед включенням переконайтесь, що клавіша вкл./викл знаходиться в положенні «OFF» ("Виключено"). Випадкові запуски можуть стати причиною травми.

Розташовуйтеся таким чином, щоб під час роботи не бути затиснутим між інструментом та стіною. Якщо заклинить диск це може привести до важкої травми.

Переконайтесь, що максимальна швидкість обертання, вказана на диску відповідає максимальній швидкості, вказаній на кутовій шліфувальній машині;

Переконайтесь, що діаметр посадкового овору відповідає вимогам шліф машини.

Переконайтесь, що круг або інший аксесуар правильно встановлений та закріплений.

Не використовуйте шліфмашину для обробки заготовок розміри якою перебільшують максимально допустимі.

Не використовуйте шліфувальні круги для видалення задирок.

Не дозволяйте дотикання шпинделя до оброблюваної поверхні.

Перед початком роботи перевірте диск на цілісність та відсутність тріщин та зламів.

Перед початком роботи увімкніть кутову шліфмашину на 30 секунд без навантаження. При появі надмірної вібрації або інших неполадок негайно вкніть інструмент; Зверніться до сервісного центру для усунення несправностей.

Переконайтесь, що поблизу немає легкозаймистих речовин. Уникайте попадання іскр на такі матеріали та рідини.

Робота з електроінструментом

Кутові шліфмашини застосовуються тільки для різання та шліфування металевих поверхонь. **Забороняється працювати з каменевими заготовками та керамічною плиткою, а також використовувати для вологого шліфування!**

(Дане зауваження не відноситься до професійного інструменту).

Правила встановлення відрізних або шліфувальних кругів

Встановлюйте лише підходящі шліфувальні та відрізні диски.

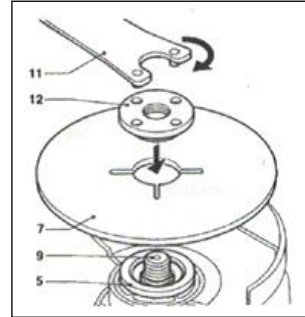
Встановлюйте лише армовані

шліфувальні круги.

Шліфувальний або відрізний круг не повинен торкатися захисного кожуха.

Встановлення та заміна шліфувальних і відрізних дисків:

- Натисніть на кнопку блокування шпинделя і поверніть шпиндель так, щоб він потрапив в спеціальний отвір. У процесі обов'язково утримуйте кнопку блокування шпинделя натиснутою.
- За допомогою спеціального ключа (11) зніміть зовнішній фланець (12) зі шпинделя.
- Встановіть шліфувальний або відрізний диск (7) на внутрішній фланець (5).
- Встановіть зовнішній фланець (12) на шліфувальний або відрізний диск (7)
- Затягніть зовнішній фланець за допомогою спеціального ключа (11)
- Перестаньте натискати на кнопку блокування шпинделя
- Злегка поверніть шпиндель (5), поки він не вийде із спеціального паза! В іншому випадку при включенні Ви пошкодите корпус редуктора!



Встановлення бічної ручки

Бічну рукоятку можна встановити як для управління справа, так і зліва. Для управління зліва встановіть бічну рукоятку на правій стороні редуктора.

Для управління справа встановіть бічну рукоятку на лівій стороні редуктора.



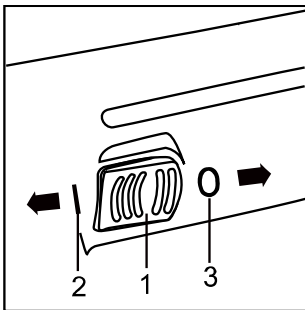
Використання

Забороняється класти кутову шліфмашину на заготовку, шліфувальний диск може пошкодити заготовку.

- Надійно зафіксуйте заготовку перед початком шліфування;
- Міцно тримаючи машину, притисніть її до заготівлі під кутом 15 градусів;
- Рівномірно і плавно переміщайте шліфувальний або відрізний диск поперек заготовки;
- Забороняється використовувати зношені або поламані шліфувальні або відрізні диски;
- Не користуйтеся виробом перед тим, як відключити його від мережі електроживлення.

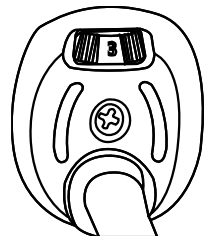
Включення та вимкнення

1. Міцно візьміться за корпус і рукоятку машини. Для подолання сили протидії машина повинна бути міцно притиснута до оброблюваної поверхні.
2. Встановіть вимикач у положення “1” (Вкл.). Утримуючи шліфувальну машину, зруште вимикач ON/OFF (1) уперед і вдвіть фронтальний виступ (2) у корпус обладнання. Після встановлення вимикача в задане положення, він буде зафіксований у положенні “1” (Вкл.) і мотор продовжить працювати. Для встановлення вимикача в положення “0” (Викл.), надавіть на тильну сторону вимикача (3). Вимикач перемикнеться в положення “0” (Викл.).



Регулювання швидкості обертання

Регулятор швидкості обертання дозволяє змінювати швидкість обертання диска (від мінімального до максимального значення).



Технічне обслуговування

Ви придбали довговічну та надійну електричну кутову шліфмашину. Правильне використання та постійне технічне обслуговування подовжують термін служби виробу.

Регулярно очищуйте вентиляційні отвори на корпусі електричної кутової шліфмашини від бруду та пилу.

Регулярно протирайте корпусні деталі.

Забороняється використовувати розчинники для очищення корпусних деталей кутової шліфмашини.

Гарантійне зобов'язання

На електроінструмент **SturmaxD** поширюється гарантія відповідно до терміну, зазначеному в гарантійному талоні.

Термін служби складає 5 років з дати виробництва.

Ви можете ознайомитися з правилами гарантійного обслуговування в гарантійному талоні, що додається до інструкції з експлуатації.

ГАРАНТІЙНИЙ ТАЛОН

Справжній гарантійний талон складений з урахуванням вимог чинного в Україні ЗУ
«Про захист прав споживачів»

Гарантія поширюється на



| | Термін гарантії | Опис товару |
|--|-----------------|--------------------------|
| | 36 місяців | Sturmax професійна серія |
| | 24 місяця | Sturmax |
| | 12 місяців | Акумулятори |

Гарантійний талон додається тільки до товарів, які підпадають під визначення технічно складних побутових товарів, згідно Закону України «Про захист прав споживачів» (стаття 1, пункт 25 -1).

Найменування виробу і модель _____

КУТОВА ШЛІФУВАЛЬНА МАШИНА AGM95125PE

Заводський номер _____

Назва торгової організації _____

Дата продажу (рік,міс.,число) _____

Підпис продавця _____

Підпис покупця _____

Штамп торгової організації _____

Умови гарантії

Шановний Покупець! Продукція повністю відповідає усім стандартам якості.

Гарантійний термін експлуатації складає кількість місяців, відповідно виробу (див.табл.), від дня придбання при наявності правильно заповненого гарантійного талона та підпису покупця про прийняття ним гарантійних умов. При не виконанні цих умов претензії по якості виробу не приймаються. Протягом гарантійного терміну власник має право на безкоштовний ремонт виробу, якщо він вийшов з ладу через дефекти виготовлення або матеріалів*.

Гарантійний ремонт не виконується:

1. При наявності в гарантійному талоні виправлень, нерозбірливих записів. Якщо на інструменті вилучена або пошкоджена ідентифікаційна етикетка, нерозбірливий або змінений серійний номер.
2. При несправностях виробу викликаних ушкодженнями набутими при транспортуванні, неправильним збереженням, недбалим застосуванням, поганим доглядом. Якщо виріб має надмірне забруднення інструмента, як внутрішнє, так і зовнішнє, іржавий.
3. При несправностях, що виникли у результаті неправильної експлуатації (порушеннях правил інструкції з експлуатації, включаючи перевантаження і використання не за призначенням). Експлуатація з непризначеною або тупою різальною оснасткою, непризначеними насадками або додатковими пристосуваннями.
4. Якщо інструмент піддавався конструктивним змінам не уповноваженими особами.*
5. При наданні виробу в гарантійний ремонт після спроб самостійного ремонту і/або змачення виробу під час гарантійного терміну, якщо це не передбачено інструкцією з експлуатації (сліди розкриття інструмента, зірвані шліци гвинтів, редукторна голівка встановлена невірно і т.і.).*
6. При виявленні експлуатації інструменту після прояви несправності і робота якого не була зупинена і продовжувалась.*
7. При виявленні несправностей викликаних незалежними від виробника причинами, такими, як перепади напруги електричного струму, явища природи, стихійні лиха.
8. Якщо експлуатація інструменту відбувалася без захисної оснастки, що входить у їхній комплект (захисні кожухи, відбійні щитки і т.і.), що служать для безпеки працівника і перешкоджають проникненню оброблюваного матеріалу у середину виробу.*
9. При наявності у середині виробу сторонніх речовин, рідин і предметів, залишків будівельних матеріалів, абразивів, металева та інші стружки і т.і.*
10. При наявності механічних зовнішніх ушкоджень (тріщини, вм'ятини корпусу, пластикових захисних кожухів), а також механічних ушкоджень стопорів редукторів, перемикачів режимів роботи.*
11. При наявності ушкодження шнура живлення або штепсельної вилки, що виникли в результаті багаторазового перегину, механічного ушкодження або при підключенні до розетки з поганим контактом. Сліди дії вогню.
12. Якщо були замінені не своєчасно швидкозношувані витратні деталі. Наприклад – щітки, фільтри, мастило, реміні, лампи і т.п., внаслідок чого виникли несправності виробу.
13. При нормальному зносі інструмента в результаті тривалого використання. Рівномірного зносу деталей при відсутності на них заводських дефектів не дає право на їх заміну по гарантії.*
14. Гарантія не поширюється на оснащення інструмента, витратне приладдя та матеріали (наприклад – патрони для дрилів, гайки для абразивних і відрізних дисків, цапги, бури, свердла, пильні диски, фрези, ножі, пилики, шпулі, абразивні стрічки і т.п.), що було в експлуатації.
15. Гарантія не поширюється на мастило, гумові амортизатори й ущільнювачі, повітряний і масляний фільтри, щітки, приводні реміні, які разом називаються «елементи, що швидко зношуються».
16. Одночасний вихід з ладу термозапобіжника та високовольних транзисторів на інвекторних зварювальних апаратах, що пов'язане з експлуатацією виробу при температурах нижче -5С.
17. При перегріві інструмента чи не виконання вимог до складу та якості паливної суміші та мастила, що призвели до виходу з ладу поршневої групи, до безумовних ознак яких відносяться залягання поршневих кілець і/або наявність подряпин та потертості на внутрішній поверхні циліндра та поршня, руйнування та оплавлення опорних підшипників шатуна та поршневого пальця.*
18. Гарантія не поширюється на регулювання, чищення та інші роботи по догляду інструмента.

* - є авторизованим сервісним центром.

Клієнтський талон

Відривний талон

Клієнтський

Модель КУТОВА ШЛІФУВАЛЬНА МАШИНА AGM95125PE

Дата продажу (рік,міс.,число) _____

Заводський номер _____

Дата прийому _____

Дата повернення _____

вид ремонту _____

Назва ремонтної організації _____

П.І.Б. майстра _____

Штамп майстерні _____

Відривний талон **1**

Модель КУТОВА ШЛІФУВАЛЬНА МАШИНА AGM95125PE

Дата продажу (рік,міс.,число) _____

Заводський номер _____

Дата прийому _____

Дата повернення _____

вид ремонту _____

Назва ремонтної організації _____

П.І.Б. майстра _____

Штамп майстерні _____

Клієнтський

Модель КУТОВА ШЛІФУВАЛЬНА МАШИНА AGM95125PE

Дата продажу (рік,міс.,число) _____

Заводський номер _____

Дата прийому _____

Дата повернення _____

вид ремонту _____

Назва ремонтної організації _____

П.І.Б. майстра _____

Штамп майстерні _____

Відривний талон **2**

Модель КУТОВА ШЛІФУВАЛЬНА МАШИНА AGM95125PE

Дата продажу (рік,міс.,число) _____

Заводський номер _____

Дата прийому _____

Дата повернення _____

вид ремонту _____

Назва ремонтної організації _____

П.І.Б. майстра _____

Штамп майстерні _____

Клієнтський

Модель КУТОВА ШЛІФУВАЛЬНА МАШИНА AGM95125PE

Дата продажу (рік,міс.,число) _____

Заводський номер _____

Дата прийому _____

Дата повернення _____

вид ремонту _____

Назва ремонтної організації _____

П.І.Б. майстра _____

Штамп майстерні _____

Відривний талон **3**

Модель КУТОВА ШЛІФУВАЛЬНА МАШИНА AGM95125PE

Дата продажу (рік,міс.,число) _____

Заводський номер _____

Дата прийому _____

Дата повернення _____

вид ремонту _____

Назва ремонтної організації _____

П.І.Б. майстра _____

Штамп майстерні _____

Адреси сервісних центрів

| № | місто | сервісний центр | адреса | телефон |
|----|------------------------------|-----------------------------------|--------------------------------------------------------------------|-------------------------------------------------------------|
| 1 | Київ | ФОП Оржеховський | Петропавлівська Борщагівка, вул.Соборна, 7-Б | (068) 374-39-39, (044) 221-85-35, (096) 838-88-64 |
| 2 | Київ | ФОП Заболотний | ринок Юність, ряд С, м. 49 | (068) 811-86-48 |
| 3 | Київ | ФОП Худолей | вул.Миропільська29 | (044)-544-17-29, (044)-331-56-99 |
| 4 | Київ | ФОП Худолей | вул Л.Курбаса,17 | (044)-274-87-95, (044)-274-87-96 |
| 5 | Київ | ФОП Малько В.В. | м.Київ,проспект С.Бандери 16 | 068-870-70-74 и 093-830-86-84066-239-06-60, |
| 6 | Біла Церква | ФОП Карпухно | вул.Павлюченко ,17 маг".Воло-Буд" | 067-289-22-09 |
| 7 | Біла Церква | ФОП Федін | вул.Ярмаркова, 3 | (04563) 5-96-79, 067-504-79-69 |
| 8 | Бровари | ФОП Чіркова | м.Бровари,б-р Незалежності,54/4, (територ.ЗАО Бровар.з-д пласмаси) | 044-362-04-02,097-945-7-845,097-196-90-90 |
| 9 | Бердянськ | ФОП Матвієнко | м.Бердянськ,вул.Італійська,б.51 маг.ФІОЛЕНТИК | (050)-964-57-20,(06153)3-41-84 |
| 10 | Вінниця | ФОП Марценюк | вул. Шидта 45 | (0432) 264278, 097-055-33-88 |
| 11 | Вишневе | ФОП Покришка | вул. Київська, 12 | 067-784-79-84,063-702-26-95 |
| 12 | Житомир | ФОП Лебіга М.В. | вул.Малинська,10 | 067-292-41-16 |
| 13 | Запоріжжя | ТОВ" Запоріжінструмент" | вул. Кузнцова 34, склад 4а | (0612)78-77-65, 050-50-55-048 |
| 14 | Івано-Франківськ | Інструмент -ІФ | м.Івано-Франківськ,вул.Стуса,буд.28,корп.3 | 096-103-06-78 |
| 15 | Івано-Франківськ | ФОП Піманов Р.Г. | вул. Євгена Коновальця 425А | 068-068-34-46,066-431-08-03 |
| 16 | Кривий Ріг | ТОВ "Вакула інструмент" | вул. Олександра Поля (Октябрьская) 28а, маг. Хамер Центр | 096-158-58-73; 050-546-57-56 |
| 17 | Конотоп | Маг.Планета-Інструмент-ФОП Гитлин | вул.Червоної калини,2 | (067)428-82-28 |
| 18 | Кременчук Полтав.обл. | ФОП Кириленко П.С. | вул.Ткаченка,12 | (050)530-98-87 |
| 19 | Луганська обл. м. Рубіжне | ФОП Титаренко | пр-т Миру,36 | (050)214 87 83 |
| 20 | Луцьк | ФОП Форостян | Завокзальний ринок,вул.Карпенка-Карого,буд.1,маг.№18 | (099) 402-39-70 |
| 21 | Луцьк | ФОП Піманов | вул.Карбишева,2 | (063)545-84-43 |
| 22 | Львів | ФОП Стахів Б.І. | Магазин-майстерня "Газда", | (097) 820 97 73 |
| 23 | Львів | ФОП Троцько | вул. Зелена, 238 | (067)-940-52-22 |
| 24 | Миколаїв | ФОП Кузьмін | пр.Центральний, 2. | (0512)71-07-12, (097)629-71-44 |
| 25 | Обухів | ФОП Биков Г.І | м.Обухів,вул.Піщана,1 | (068)801-55-01 |
| 26 | Миколаїв | СЦ DAS-Інструмент | ФОП Новиков, м.Миколаїв, вул.1-аСлобідська,62 | 0512-709-925,068-733-27-97 |
| 27 | Одеса | Сервіс-STURM | вул.Тираспольское шоссе,15А | (067)-468-28-56 |
| 28 | Одеська обл. Белгород-Дністр | ФОП Мангов І.І. | м.Б-Дністровський,вул.Михайлівська,43,маг. "Svarka" | (067)136-99-97 |
| 29 | Одеська обл.м.Черноморськ | ФОП Стрельбицький В.В. | м.Черноморськ ,р-к "Світанок", вул.Комсомольська,2е | 067-558-32-19,093-998-90-67 |
| 30 | Полтава | ФОП Панченко | Центральний р-к, пав.№7 гр. 2 | (067) 530-32-54 |
| 31 | Рівне | ФОП Бакалець | вул. Біла,16 | (0362) 40-05-56,093-323-86-76 |
| 32 | Рівне | ФОП Журомський А.С. | 33018, м.Рівне,вул.Відінська,29 | 096-521-12-62 |
| 33 | Рівнен.обл.м.Здолбунів | ФОП Хоменка Я.В. | м. Здолбунів,вул.Незалежності,42. | 096-709-03-37 |
| 34 | Суми | СЦ Зліс - ФОПАверьянов | вул. Інтернаціоналістів, 5, оф. 25 | (0542) 78-00-96 |
| 35 | Суми | ФОП Горовой Ю.А.(сын) | м.Суми,вул.Харківська ,12 | (0542) 659-042,36-10-49 |
| 36 | Тернопіль | ТОВ ТТ АРС-Кераміка | м. Тернопіль, вул. Бродівська, 44 | (0352) 47-52-18, 096-548-66-17. |
| 37 | Хмельницький | ФОП Піманов Р.Г. | м.Хмельницький, Провулок 1-й Мирний, 20 склад № 25 | (067)-35-40-515 |
| 38 | Черкаси | ФОП Медведенко | вул.Благовісна,269 | 093-723-83-83 |
| 39 | Черкаси | ТОВ"Полікор" | вул.Громова 146/10 | (0472)54-05-63 |
| 40 | Чернігів | ФОП Рудик | пр-кт Миру, 233 | 0462 93-06-63, 094-98-81-663 |
| 41 | Чернігів | ФОП Войстрикова К.М. | вул. Старобілоуська, 73 | (0462) 614-900, 050 846 14 89, 093 911 17 02, 098 576 88 47 |
| 42 | Чернігів | ФОП Надточий О.В. | пр.Перемоги 119а | 0462-614-989, 093-454-3990 |
| 43 | Чернігівська обл.м.Ічня | ФОП Кириченко Л.М. | 16700, м.Ічня,вул.Воскресінська ,34/2 | 096-219-43-31 |
| 44 | Чернігівська обл.м.Бахмач | ФОП Коваль О.П. | вул.Шевченка,11,маг. "С ТЕК" | 093-148-18-47,магазин, 093 037 55 80 ,(097) 812-62-44 |
| 45 | Чернігівська обл.м.Городня | ФОП Спода К.П. | вул.Шевченко 5, м-н Домовичок | (068)-540-82-01. |
| 46 | Чернігів | ФОП Ачанко | м.Чернігів,вул.Івана Мазепи,33 | (0462) 65-35-61, (066) 185-25-52, (097) 603-29-03 |
| 47 | Чернігів | ФОП Вишинська О.А. | пр-т Миру,95 | 0462-729-068, 068-745-44-12, 073-481-08-33 |
| 48 | Чернігів | ФОП Никитенко | м.Чернігів, ТЦ Ліга,вул.Промислова 7,каб.№3 | (093) 440 94 42, (068) 339 82 12, (095) 165 42 12 |
| 49 | Хуст Закарпат.обл. | ФОП Тома М. | м. Хуст, вул. Львівська 93 магазин "Shop Tools" | (096)488-67-59 |

телефон технічної підтримки (067) 218-19-19

SturmaxD



Термін придатності: 5 років з дати виготовлення

Не містить шкідливих речовин.

Зберігати в сухому місці.

Виготовлено: Авлоп Трейдинг Ко., Лтд, Лантан Роуд, 201,

Дістрік Хаіжу, Нінгбо, Китай

Імпортер: Україна, ТОВ "БЕСТВОРК" 04128, м. Київ, вул. Стеценка, 19/54, (044) 495-52-46,

Україна, ТОВ "ПРО-ЛАЙТ" 04128, м. Київ, вул. Стеценка, 19/54, (044) 451-89-67



Телефон гарячої лінії

080 033 25 23

(безкоштовно по Україні)

ГАРАНТІЙНИЙ ТАЛОН ВСЕРЕДИНІ КОРОБКИ