



# Vitol

[www.vitol.com.ua](http://www.vitol.com.ua)



**ПОСІБНИК  
З ЕКСПЛУАТАЦІЇ  
РУКОВОДСТВО ПО  
ЭКСПЛУАТАЦИИ**

**ТОРНАДО  
КА-T12181**

Автомобільний компресор  
Автомобильный компрессор

### **Шановний покупець!**

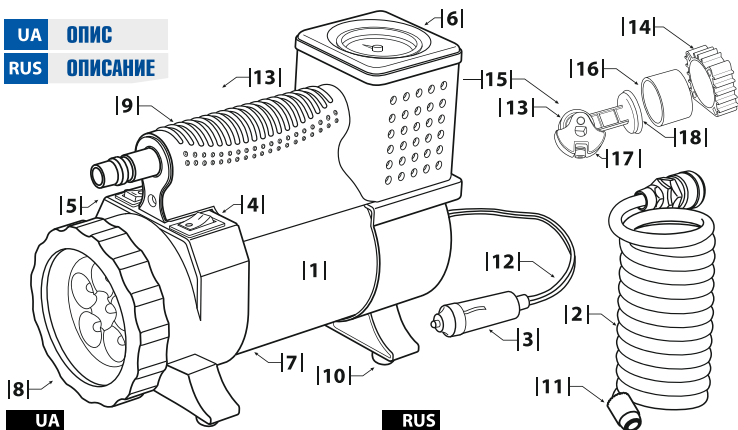
ТМ Vitol висловлює Вам вдячність за вибір нашої продукції. Компресор поршневого типу «Торнадо» КА-Т12181 є лідером продажу серед компресорів для легкових автомобілів, мікроавтобусів та позашляховиків. Надійний, могутній і зручний у застосуванні компресор прослужить Вам довгі роки і стане незамінним помічником не тільки на дорозі, але і на відпочинку, тому що комплектація даного компресора дозволяє накачувати як колеса автомобіля, так і човни, велосипедні шини, гумові м'ячі та ін.

ТМ Vitol гарантує високу якість і надійну роботу своєї продукції за умови дотримання технічних вимог, описаних в Посібнику з експлуатації.

Переконливо просимо Вас уважно вивчити цю інструкцію, перевірити комплектність і правильність заповнення гарантійного талона.

# КА-Т12181 АВТОМОБІЛЬНИЙ КОМПРЕСОР

UA	ОПИС
RUS	ОПИСАНИЕ



UA	RUS
1 Компресор	Компрессор
2 Міцний поліуретановий шланг 3,0 м	Прочный полиуретановый шланг 3,0 м
3 Штекер для підключення до гнізда прикурювача, бортова мережа 12 V	Штекер для подключения в гнездо прикуривателя, бортовая сеть 12 V
4 Кнопка Вкл./вимк. компресора	Кнопка Вкл./выкл. компрессора
5 Кнопка Вкл./вимк. ліхтаря	Кнопка Вкл./выкл. фонаря
6 Високоточний манометр	Высокоточный манометр
7 Могутній і надійний електродвигун	Мощный и надежный электродвигатель
8 LED ліхтар	LED фонарь
9 Надійна ручка	Надежная ручка
10 Гумові ніжки зменшують вібрацію	Резиновые ножки уменьшают вибрацию
11 Конектор з рифленою накладкою для зручності	Коннектор с рифлёной накладкой для удобства
12 Кабель живлення 2,7 метра	Кабель питания 2,7 метра
13 Сталевий підшипник	Стальной подшипник
14 Алюмінієвий радіатор охолодження покращує тепловідвід від циліндра, сприяє збільшенню терміну служби	Алюминиевый радиатор охлаждения улучшает теплоотвод от цилиндра, способствует увеличению срока службы
15 Довговічний поршневий механізм	Долговечный поршневой механизм
16 Сталевий циліндр протистоїть еліпсному зносу	Стальной цилиндр противостоит эллипсному износу
17 Балансувальний механізм зменшує вібрацію під час роботи	Балансировочный механизм уменьшает вибрацию при работе
18 Тефлонове компресійне кільце поршня	Тефлоновое компрессионное кольцо поршня

## UA ТЕХНІЧНІ ХАРАКТЕРИСТИКИ:

Модель:	КА-T12181
Напруга:	12 В
Дозволена напруга:	12-13,5 В
Максимальний струм споживання:	15 А
Максимальний тиск:	10 Атм (кг/см <sup>2</sup> )
Потужність:	200 Вт
Тип мотора:	Двигун постійного струму, колекторного типу
Час безперервної роботи (при температурі 23 °С):	20-30 хв.
Продуктивність:	40 л/хв.
Робоча температура:	- 40 °С – + 80 °С

## КОМПЛЕКТАЦІЯ:

1. КА-T12181 - компресор високого тиску
2. Повітряний шланг
3. Адаптери 3 шт.
4. Перехідник клеми - прикурювач
5. Посібник з експлуатації
6. Пакувальна коробка
7. Сумка для зберігання й перенесення

## ПРАВИЛА ЕКСПЛУАТАЦІЇ

1. Перед підключенням проводу живлення компресора до клем акумуляторної батареї Вашого автомобіля переконайтеся, що перемикач встановлений у позицію Off (вимк.).
2. Підключіть проводу живлення компресора до клем акумуляторної батареї.
3. З'єднайте коннектор повітряного шланга з золотником шини.
4. Встановіть перемикач компресора в позицію On (вкл.), щоб почати накачування.
5. Коли потрібний рівень тиску буде встановлено, вимкніть компресор, встановивши перемикач у позицію Off (вимк.).
6. Контролюйте необхідний тиск на шкалі манометра.
7. Дотримуйтесь перелічених нижче рекомендацій і техніки безпеки.

## РЕКОМЕНДАЦІЇ

1. Не перевищуйте максимальний робочий цикл і допустимий рівень тиску компресора. Перевищення допустимого рівня тиску і робочого циклу може стати причиною поломки компресора і швидкого зносу деталей.
2. Під час використання компресора настійно рекомендується залишати двигун автомобіля включеним. Це дозволить запобігти розрядці акумулятора Вашого автомобіля і збільшити ККД компресора.

## УВАГА!

- Щоб уникнути нещасного випадку, не дозволяйте дітям грати з компресором. Не залишайте компресор без уваги під час експлуатації.
- При тривалій роботі компресор нагрівається. Не слід доторкатися до металевих елементів корпусу компресора під час і після використання.
- Не вмикайте пристрій у вибухонебезпечних атмосферах, а також у місцях розпилення аерозолів і токсичних випаровувань.
- Не розбирайте пристрій, не ремонтуйте самі й не змінюйте модифікацію. Для ремонту та обслуговування звертайтеся до сервісних центрів.
- Не ставте пристрій на нестійку опорну поверхню.
- Не допускайте попадання вологи, олії та інших рідин в компресор.
- Підключайте компресор тільки до мережі з постійним струмом 12 В.

## ВИМІРЮВАННЯ ТИСКУ

1. При накачуванні повітря компресором відбувається постійне вимірювання тиску за допомогою манометра, встановленого на компресорі.
2. Візьміть до уваги, що в процесі накачування повітря через велику швидкість його подавання абсолютно точний відлік його показань неможливий. Для одержання точних показань на мить припиніть роботу компресора.

## РЕМОНТ І ТЕХНІЧНЕ ОБСЛУГОВУВАННЯ

1. Компресор оснащений системою, що забезпечує постійне змащення двигуна. Змащувати двигун самостійно не рекомендується.
2. Всі ремонтні роботи повинні здійснюватися сервісним центром.

## ДОДАТКОВІ МОЖЛИВОСТІ

У комплектації компресора Торнадо КА-Т12181 передбачений набір універсальних перехідників, за допомогою яких Ви можете використати компресор для накачування велосипедних шин, гумових човнів і матраців, а також дитячих надувних іграшок і спортивних м'ячів.

Для реалізації цієї функції треба приєднати до коннектора повітряного шланга відповідний адаптер з набору.

### **Уважаемый покупатель!**

ТМ Vitol выражает Вам признательность за выбор нашей продукции. Компрессор поршневого типа «Торнадо» КА-Т12181 является лидером продаж среди компрессоров для легковых автомобилей, микроавтобусов и внедорожников. Надежный, мощный и удобный в применении компрессор прослужит Вам долгие годы и станет незаменимым помощником не только на дороге, но и на отдыхе, т. к. комплектация данного компрессора позволяет накачивать как колеса автомобиля, так и лодки, велосипедные шины, резиновые мячи и др.

ТМ Vitol гарантирует высокое качество и надежную работу своей продукции при условии соблюдения технических требований, описанных в Руководстве по эксплуатации.

Убедительно просим Вас внимательно изучить данную инструкцию, проверить комплектность и правильность заполнения гарантийного талона.

# КА-T12181 АВТОМОБИЛЬНЫЙ КОМПРЕССОР

## RUS ТЕХНИЧЕСКИЕ ХАРАКТЕРИСТИКИ

Модель:	КА-T12181
Напряжение:	12 В
Допустимое напряжение:	12-13,5 В
Максимальный ток потребления:	15 А
Максимальное давление:	10 Атм (кг/см <sup>2</sup> )
Мощность:	200 Вт
Тип мотора:	Двигатель постоянного тока, коллекторного типа
Время непрерывной работы (при температуре 23 °С):	20-30 мин.
Производительность:	40 л/мин.
Рабочая температура:	- 40°С – + 80 °С

## КОМПЛЕКТАЦИЯ:

1. КА-T12181 – компрессор высокого давления
2. Воздушный шланг
3. Адаптеры 3 шт.
4. Переходник клеммы-прикуриватель
5. Руководство по эксплуатации
6. Упаковочная коробка
7. Сумка для хранения и переноски

## ПРАВИЛА ЭКСПЛУАТАЦИИ

1. Перед подсоединением провода питания компрессора к клеммам аккумулятора Вашего автомобиля убедитесь, что переключатель установлен в позицию Off (выкл.).
2. Подсоедините провода питания к клеммам аккумулятора.
3. Соедините коннектор воздушного шланга с золотником шины.
4. Установите переключатель компрессора в позицию On (вкл.), чтобы начать накачивание.
5. Когда нужный уровень давления будет установлен, выключите компрессор, установив переключатель в позицию Off (выкл.).
6. Контролируйте необходимое давление на шкале манометра. Соблюдайте перечисленные рекомендации и технику безопасности.

## РЕКОМЕНДАЦИИ

1. Не превышайте максимальный рабочий цикл и допустимый уровень давления компрессора. Превышение допустимого уровня давления и рабочего цикла может стать причиной поломки компрессора и быстрого износа деталей.
2. При использовании компрессора настоятельно рекомендуется оставлять двигатель автомобиля включенным. Это позволит предотвратить разрядку аккумулятора Вашего автомобиля и увеличить КПД компрессора.

## ВНИМАНИЕ!

- Во избежание несчастного случая не позволяйте детям играть с компрессором. Не оставляйте компрессор без внимания во время эксплуатации.
- При продолжительной работе компрессор нагревается. Не следует прикасаться к металлическим элементам корпуса компрессора во время и после использования.
- Не включайте устройство во взрывоопасных атмосферах, а также в местах распыления аэрозолей и токсичных испарений.
- Не разбирайте устройство, не ремонтируйте сами и не изменяйте модификацию. Для ремонта и обслуживания обращайтесь в сервисные центры.
- Не ставьте устройство на неустойчивую опорную поверхность.
- Не допускайте попадания влаги, масел и других жидкостей в компрессор.
- Подключайте компрессор только к сети с постоянным током 12 В.

## ИЗМЕРЕНИЕ ДАВЛЕНИЯ

1. При накачивании воздуха компрессором происходит постоянное измерение давления с помощью манометра, установленного на компрессоре.
2. Примите во внимание, что в процессе накачивания воздуха по причине большой скорости его подачи абсолютно точный отсчет его показаний невозможен. Для получения точных показаний на мгновение остановите работу компрессора.

## РЕМОНТ И ТЕХНИЧЕСКОЕ ОБСЛУЖИВАНИЕ

1. Компрессор оснащен системой, обеспечивающей постоянную смазку двигателя. Смазывать двигатель самостоятельно не рекомендуется.
2. Все ремонтные работы должны осуществляться сервисным центром.

## ДОПОЛНИТЕЛЬНЫЕ ВОЗМОЖНОСТИ

В комплектации компрессора Торнадо КА-Т12181 предусмотрен набор универсальных переходников, при помощи которых Вы можете использовать компрессор для накачивания велосипедных шин, резиновых лодок и матрацев, а также детских надувных игрушек и спортивных мячей. Для реализации данной функции следует присоединить к коннектору воздушного шланга подходящий адаптер из набора.



# КА-Т12181 АВТОМОБИЛЬНИЙ КОМПРЕССОР

## ГАРАНТІЙНИЙ СЕРТИФІКАТ

**Постачальник:**

ТОВ Вітол, м. Одеса, вул. Дальницька, 43/15,  
Тел.: (0482) 323279, 323289

**Найменування  
виробу:**

Компресор «Торнадо»

**Модель:**

КА-Т12181

**Дата продажу:**

**Найменування  
організації-  
продавця**

.....  
.....

**ПІБ продавця:**

**Підпис:**

**Печатка:**

**З правилами  
експлуатації і  
умовами гарантії  
ознайомлений  
Підпис покупця**

**Адреса  
сервісної  
служби:**

м. Одеса, вул. Дальницька, 43/15  
Тел.: 093 114 02 15

UA

## **Гарантійний термін на компресор складає 24 місяці з дня продажу.**

Власник має право пред'явити вимоги по гарантії, пов'язані з недоліками в роботі компресора, тільки протягом гарантійного терміну.

### **Умови дії гарантії:**

1. При продажу компресора організація-продавець робить відмітку в гарантійному сертифікаті цього посібника. Власнику необхідно самостійно проконтролювати внесення даного запису продавцем.
2. З усіх питань, пов'язаних з експлуатацією та обслуговуванням компресорів, просимо звертатися до сервісної служби або до організації-продавця.
3. При порушенні правил експлуатації організація-продавець знімає з себе відповідальність з гарантійного обслуговування або заміни товару.
4. При виявленні несправності компресора необхідно негайно припинити експлуатацію і звернутися для діагностики або ремонту до організації-продавця.
5. У випадку втрати гарантійного сертифіката гарантія автоматично знімається.
6. У випадку, якщо гарантійний сертифікат не заповнений або заповнений частково, з порушеннями, відсутній печатка (штамп) організації продавця, підпис та прізвище, дата продажу, гарантія не діє

### **Дія гарантійного сертифіката не поширюється на компресори**

- з механічними пошкодженнями корпусу
- зі слідами розкриття виробу
- зі слідами впливу агресивних рідин та води
- у разі виходу з ладу в результаті несправності штатного обладнання автомобіля

RUS

## **Гарантійный срок на компрессор составляет 24 месяца со дня продажи.**

Владелец вправе предъявить требования по гарантии, связанные с недостатками в работе компрессора только в течение гарантийного срока.

### **Условия действия гарантии:**

1. При продаже компрессора организация-продавец делает отметку в гарантийном сертификате данного руководства. Владелец необходимо самостоятельно проконтролировать внесение данной записи продавцом.
2. По всем вопросам, связанным с эксплуатацией и обслуживанием компрессоров, просим обращаться в сервисную службу или в организацию-продавца.
3. При нарушении правил эксплуатации организация-продавец снимает с себя ответственность по гарантийному обслуживанию или замене товара.
4. При обнаружении неисправности компрессора необходимо немедленно прекратить эксплуатацию и обратиться для диагностики или ремонта к организации-продавцу.
5. В случае утери гарантийного сертификата гарантия автоматически снимается.
6. В случае, если гарантийный сертификат не заполнен или заполнен частично, с нарушениями, отсутствуют печать (штамп) организации-продавца, подписи и фамилии, дата продажи, гарантия не действует

### **Действие гарантийного сертификата не распространяется на компрессоры**

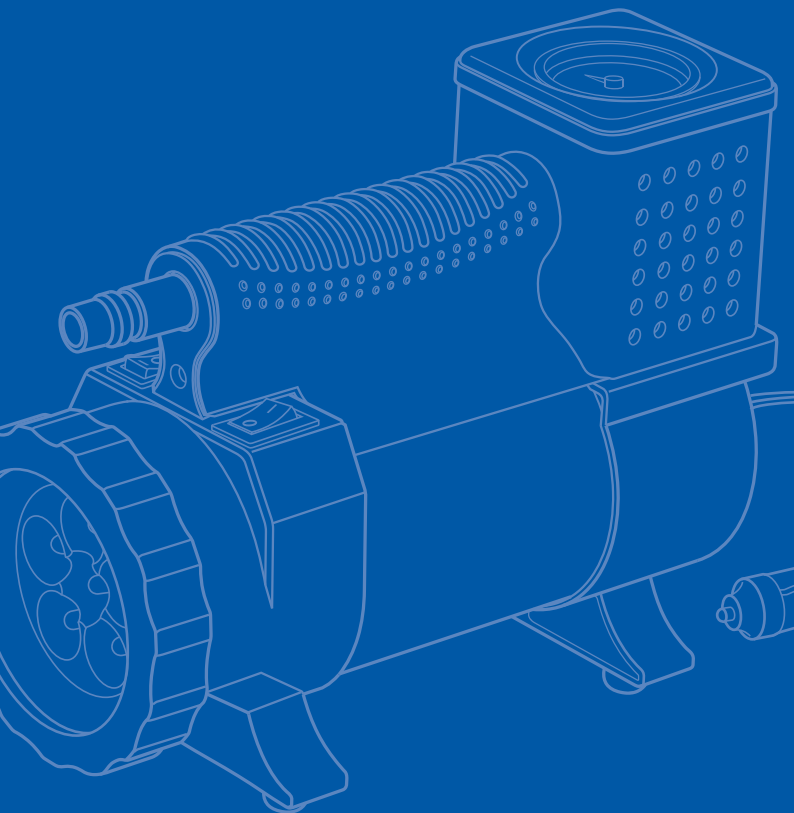
- с механическими повреждениями корпуса
- со следами вскрытия изделия
- со следами воздействия агрессивных жидкостей и воды
- в случае выхода из строя в результате неисправности штатного оборудования автомобиля

## МОЖЛИВІ НЕСПРАВНОСТІ В РОБОТІ

Несправність	Причина	Усунення
Компресор не вмикається	1. Джерело живлення видає напругу менше 10 В	1. Перевірити та замірити (зарядити) джерело живлення
	2. Джерело живлення видає струм менше 10 А	2. Перевірити та замінити (зарядити) джерело живлення
Потік повітря помітно знижений, накачування до високого тиску неможливе	1. Зношений вхідний клапан	1. Зверніться до сервісного центру
	2. Зношене поршневе кільце (погана вентиляція місця роботи компресора, висока температура навколишнього середовища, перевищений безперервний час роботи компресора)	2. Зверніться до сервісного центру
Надмірна вібрація та шум при роботі	1. Зношений ексцентричний підшипник або вал електродвигуна	1. Зверніться до сервісного центру
	2. Зношений циліндр або поршневе кільце	2. Зверніться до сервісного центру

## ВОЗМОЖНЫЕ НЕИСПРАВНОСТИ В РАБОТЕ

Неисправность	Причина	Устранение
Компрессор не включается	1. Источник питания выдает напряжение менее 10 В	1. Проверить и замерить (зарядить) источник питания
	2. Источник питания выдает ток менее 10А	2. Проверить и заменить (зарядить) источник питания
Поток воздуха заметно снижен, накачка до высокого давления невозможна	1. Изношен входной клапан	1. Обратитесь в сервисный центр
	2. Изношено поршневое кольцо (плохая вентиляция места работы компрессора, высокая температура окружающей среды, превышено непрерывное время работы компрессора)	2. Обратитесь в сервисный центр
Чрезмерная вибрация и шум при работе	1. Изношен эксцентрический подшипник либо вал электродвигателя	1. Обратитесь в сервисный центр
	2. Изношен цилиндр или поршневое кольцо	2. Обратитесь в сервисный центр



**Vitol**  
[www.vitol.com.ua](http://www.vitol.com.ua)