

Sturm!

POWER • GAS • HAND • TOOLS

Модель:

AG9020CL

UA Інструкція по експлуатації та технічному обслуговуванню.

Кутова шліфувальна машина акумуляторна

RU Инструкция по эксплуатации и техническому обслуживанию.

Угловая шлифовальная машина аккумуляторная



UK-2019-05-22

Зміст

Опис	3
Комплект поставки	3
Технічні характеристики.....	4
Правила з техніки безпеки.....	4
Робота з електроінструментом.....	8
Технічне обслуговування обладнання	11
Гарантійне зобов'язання	12

УВАГА!

Відсутність гарантійного талона і серійного номера на інструменті виключає можливість його гарантійного ремонту!

Шановний покупець!

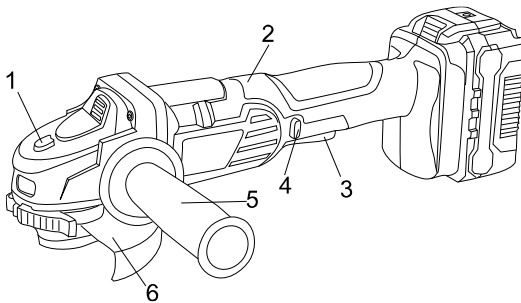
Компанія ● **Sturm!** висловлює Вам свою глибоку вдячність за придбання акумуляторної кутової шліфувальної машини нашої марки. Увага! Акумуляторні інструменти ● **Sturm!** відносяться до побутового класу інструмента.

Вироби торгівельної марки ● **Sturm!** постійно удосконалюються й поліпшуються. Тому технічні характеристики й дизайн можуть змінюватися без попереднього повідомлення. Приносимо Вам наші найглибші вибачення за можливі заподіяні цим незручності.



Уважно вивчите дану інструкцію по експлуатації та технічному обслуговуванню. Зберігаєте її в захищеному місці.

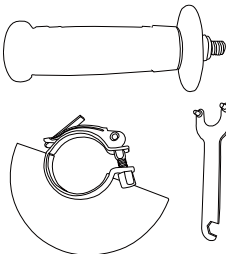
Опис



1. Кнопка блокування шпинделя
2. Ручок
3. Пускова кнопка
4. Запобіжник від випадкового включення
5. Бічна рукоять
6. Захисний кожух

Комплект поставки

1. Захисний кожух - 1шт.
2. Бічна рукоятка-1шт.
3. Ключ-1шт.



Технічні характеристики

Параметри / Модель	AG9020CL
Аккумуляторна батарея	Li-Ion (літій-іонна)
Напруга	20В
Кількість обертів на холостому ході	8500 об/хв
Діаметр диска	125мм
Маса	1.4кг

1. Загальні правила техніки безпеки

УВАГА! Вивчіть всі попередження і вказівки.

Невиконання інструкцій може спричинити за собою електричний удар, опіки та інші серйозні травми.

Збережіть дану інструкцію для подальшого використання.

Термін «електроінструмент» в попередженнях відноситься до пристроїв з живленням від мережі (провідні) або до пристроїв з живленням від батарей (бездротові)

1) **Безпека в робочій зоні**

- а) Тримайте робочу зону в чистоті і забезпечте гарне освітлення. Безлад і погане освітлення можуть сприяти виникненню нещасних випадків.
- б) Не використовуйте електроінструменти у вибухонебезпечній атмосфері з вмістом горючих рідин, газів або пилу. Електроінструменти є джерела виникнення вогню, що може спричинити займання пилу або парів.
- в) Не допускайте дітей та сторонніх в робочу зону при роботі з електроприладами. Відволікаючий фактор може послабити ваш контроль над електроінструментом

2) **Електробезпека**

- Вилка приладу повинна відповідати до роз'єму розетки. Забороняється модифікувати вилки. Не використовуйте штекери адаптера з заземленим електроінструментом. Модифіковані вилки підвищують ризик ураження електричним струмом.

- Уникайте контакту тіла з поверхнями заземлених пристроїв: труб, радіаторів, кухонних плит, холодильних апаратів. Є підвищений ризик ураження електричним струмом в разі контакту вашого тіла з заземленням.
- Не піддавайте електроінструмент впливу вологи. Волога, що потрапила в електроінструмент, підвищує ризик ураження електричним струмом.

3) Особиста безпека

- Будьте уважні і обережні при роботі з електроприладами. Не використовуйте електроінструмент при втомі, а також після прийому алкоголю або медичних препаратів. Неуважність при роботі з електроінструментом може послужити причиною серйозної травми
- Використовуйте засоби індивідуального захисту. Завжди використовуйте засоби захисту очей. Засоби захисту, такі як респіратори, нековзне взуття, шоломи або засоби захисту слуху, що використовуються для відповідних умов, знижують ризик отримання травми.
- Уникайте ненавмисного запуску електричного. Перед підключенням до джерела живлення, зміною комплекту батарей, перенесенням або чищенням електроінструменту переконайтеся, що перемикач знаходиться в положенні «Викл». Перенесення електроінструмента з пальцем на перемикачі, а також перенесення електроінструменту під напругою може призвести до нещасного випадку.
- Видаліть регулює ключ перед подачею харчування на електроінструмент. Ключ, з'єднаний з частиною, що обертається електроінструменту, може стати причиною нещасного випадку.
- Не перенапружуйтеся при роботі. Уникайте роботи в нестійкому положенні. Це дозволить краще контролювати електроінструмент у непередбачуваних ситуаціях
- Носіть відповідний одяг. Не використовуйте одяг вільного крою, знімайте прикраси перед роботою. Не наближайте до електроінструменту волосся, одяг і рукавички. Краї одягу, довге волосся і прикраси можуть заплутатися в рухомих частинах електроінструменту.
- Якщо є пристосування для з'єднання з пристроями пиловідсмоктування і пиловловлювання, переконайтеся, що вони під'єднані і використовуються належним чином.

Використання пилоуловлюючих пристроїв знижує шкідливий вплив пилу

4) Експлуатація та догляд за приладом

- Не перевантажуйте електроінструмент. Використовуйте для виконання ваших завдань відповідний їм електроінструмент. Використання відповідного електроінструменту з розрахованими для нього робочими показниками зробить роботу ефективніше і безпечніше.

- Не використовуйте електроінструмент з несправним перемикачем режимів «Вкл» і «Викл». Електроінструмент з несправним перемикачем становить небезпеку і підлягає ремонту.

- Перед налаштуванням електроінструменту, заміною аксесуарів або тривалою перервою в роботі від'єднайте вилку від джерела живлення або видаліть комплект батарей. Такі запобіжні заходи знижують ризик ненавмисного запуску електроінструменту.

- Зберігайте бездіяльний електроінструмент в місцях, недоступних для дітей, і не дозволяйте використовувати електроінструмент особам, незнайомим з експлуатацією електроінструменту і даною інструкцією. Електроінструмент в руках ненавченого користувача становить безпосередню небезпеку.

- Підтримуйте електроінструмент в працездатному стані. Перевіряйте електроінструмент на предмет розрегулювання або заклинювання рухомих частин, їх пошкодження, а також інших неполадок, що впливають на експлуатацію електроінструменту. Перед продовженням експлуатації пошкоджений інструмент необхідно здати в ремонт. Багато нещасних випадків викликані саме неналежним технічним обслуговуванням електроінструменту.

- Тримайте ріжучі інструменти в чистоті, регулярно заточуйте їх. Це знижує ризик заклинювання і полегшує контроль при роботі.

- Використовуйте електроінструмент, насадні частини, аксесуари та т.п. відповідно до даної інструкції, з урахуванням умов і типу виконуваних робіт. Використання електричних для робіт, для яких він не призначений, може привести до виникнення небезпечних ситуацій.

5) Обслуговування

- Ремонт вашого електроінструмента повинен займатися кваліфікований фахівець, який використовує виключно

спеціальні запасні частини. Це гарантує підтримку електроінструменту в безпечному стані.

Правила Безпеки при роботі акумуляторною кутовою шліфувальною машиною

- Використовуйте шумогасильні навушники при використанні інструменту протягом тривалої роботи. Тривале піддавання шуму високої інтенсивності може призвести до втрати слуху.
- Завжди одягайте захисні окуляри при використанні цього інструменту. Використовуйте респіратор для роботи, при якій утворюється пил.
- Дозволяється використовувати лише зарядні пристрої з торговою маркою «**●Sturm!**», зарядні пристрої інших виробників можуть призвести до пожежі.
- Дозволяється використовувати тільки акумуляторну батарею торгової марки «**●Sturm!**», акумуляторні батареї інших виробників можуть призвести до пожежі.
- У процесі зберігання, регулювання або заміни насадок необхідно від'єднати акумуляторну батарею від виробу, кнопка перемикача «On / Off» повинна знаходитися в положенні вимкнено. Це знижує ймовірність випадкового включення.
- У процесі зберігання тримайте акумуляторну батарею подалі від металевих предметів: скріпок, монет, ключів, цвяхів, гвинтів та інших невеликих металевих виробів, які можуть призвести до замикання внутрішніх частин акумуляторної батареї, що може привести до іскріння і можливого займання.

Акумуляторна батарея / зарядний пристрій.

- Щоб уникнути поломки акумуляторної батареї ми рекомендуємо Вам використовувати тільки зарядні пристрої торгівельної марки **●Sturm!**
- Забороняється використовувати зарядні пристрої, що мають поломки.
- Забороняється проводити зарядку в сирих або вологих приміщеннях. Не залишайте зарядний пристрій під дощем або снігом.
- Ви можете ознайомитися з температурними обмеженнями по застосуванню акумуляторної батареї на наявній на ній кольоровій наклейці.

- Не торкайтеся незахищеними частинами тіла витеклої з акумуляторної батареї рідини. У випадку влучення швидко промийте водою з милом, потім лимонним соком або оцтом. У випадку влучення в очі, їх необхідно промивати водою протягом не менш 10 хвилин, а потім звернутися до окуліста.
- У процесі зарядки, акумуляторна батарея й зарядний пристрій нагріваються.
- Не заряджайте акумуляторну батарею, якщо температура навколишнього середовища або самої батареї нижче 0° С або близько +45° С .

Зверніть особливу увагу:

- Зберігайте акумуляторну батарею вдалині від металевих предметів.
- Не розташовуйте акумуляторну батарею поблизу від гарячих предметів.
- Не кидайте її у вогонь або воду!
- Не розбирайте акумуляторну батарею

Правила експлуатації обладнання

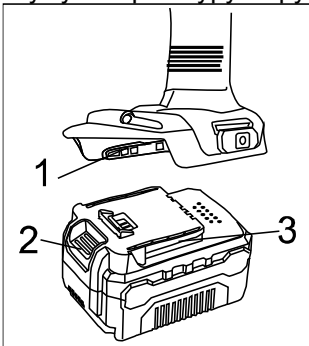
Зняття акумуляторного блока, встановлення

Зняття

Натисніть на кнопку блокування акумулятора (2) та витягніть акумулятор до від'єднання батареї. (Мал.1)

Встановлення

Вставте акумулятор в шурупокрут поки не почуєте клацання. Це означає, що кнопка блокування акумулятора (2) заблокувала акумулятор в шурупокруті.

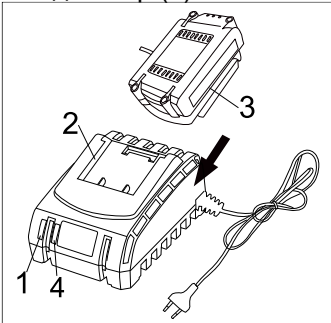


Мал.1

Увага: Переконайтесь, що дві направляючі (3) на акумуляторі співпали з направляючими на шурупокруті (1).

Зарядка акумулятора

1. Підключіть зарядний пристрій до розетки живлення. Індикатор (1) загориться зеленим.
2. Вставте батарею в зарядний пристрій. Індикатор (4) засвітиться червоним.
3. Індикатор (1) засвітиться зеленим після повного заряду.



Мал.2

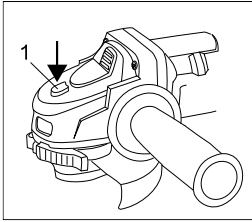
УВАГА: Переконайтесь, що дві направляючі (2) в корпусі акумулятора співпали з направляючими (3) в зарядному пристрої.

ПОПЕРЕДЖЕННЯ:

1. Щоб зберегти працездатність Li-ion акумуляторної батареї вона не повинна заряджатися при температурі нижче 0 ° С або вище 45 ° С. Якщо температура нижче 0 ° С або вище 45 ° С, індикатор (1) буде блимати червоним світлом.

Блокування шпинделя.

УВАГА! Ніколи не активуйте блокування при обертovому шпинделі. Це може привести до пошкодження інструменту. Натисніть на кнопку блокування (1) для запобігання обертання шпинделя при установці або знятті додаткових аксесуарів.



Використання.

УВАГА! Забороняється класти углошлифовальную машину на заготовку, тому що шліфувальний круг може пошкодити її.

Чітко зафіксуйте заготовку перед початком шліфування;

Міцно тримаючи машину, притисніть її до заготовки під кутом 15 градусів;

Рівномірно і плавно рухайте шліфувальний або відрізний диск поперек заготовки;

Забороняється використовувати зношені або зламані шліфувальні та відрізні диски;

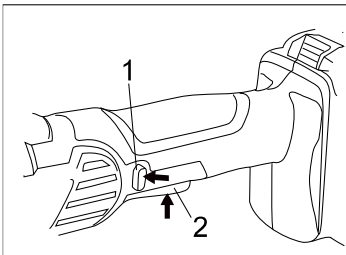
Не користуйтеся виробом перед тим, як від'єднати його від мережі електроживлення.

Включення і вимикання.

Візьміться за корпус і рукоятку машини. Для подолання сили протидії машина повинна бути міцно притиснута до оброблюваної поверхні.

1. Для запуску углошлифовальної машини перемістіть вперед блокіратор (1) і натисніть на вимикач (2).

2. Для зупинки роботи углошлифовальної машини відпустіть вимикач.



Установка і заміна шліфувальних і відрізних дисків.

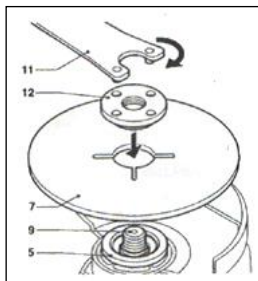
1. Натисніть на кнопку блокування шпинделя і поверніть шпиндель так, щоб він потрапив в спеціальний отвір. В процесі обов'язково утримуйте кнопку блокування шпинделя натиснутою.

2. За допомогою спеціального ключа (11) зніміть зовнішній фланець (12) зі шпинделя.

3. Встановіть шліфувальний або відрізний диск (7) на внутрішній фланець (5).

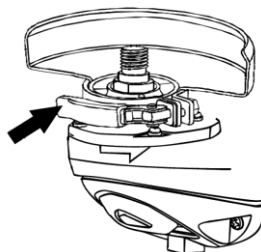
4. Встановіть зовнішній фланець (12) на шліфувальний або відрізний диск (7)

5. Закрутіть зовнішній фланець за допомогою спеціального ключа (11). Відпустіть кнопку блокування шпинделя



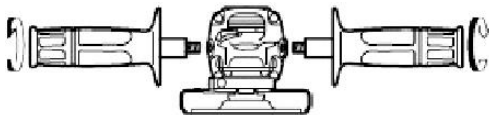
Установка захисного кожуха.

Захисний кожух оснащений спеціальною системою FASTADAPT. Щоб встановити захисний кожух, замкніть фіксатор, як показано на малюнку. Для зняття захисного кожуха розімкніть фіксатор.



Установка бічної рукоятки.

Бічну рукоятку можна встановити, як для управління праворуч, так і зліва. Для управління зліва встановіть бічну рукоятку на правій стороні редуктора. Для управління праворуч встановіть бічну рукоятку на лівій стороні редуктора.



Технічне обслуговування обладнання

Регулярно очищайте вентиляційні отвори на корпусі від бруду і пилу.

Регулярно протирайте корпусні деталі м'якою х / б тканиною.
Забороняється використовувати різні види розчинників для очищення корпусних деталей.

Гарантійне зобов'язання

На електроінструмент поширюється гарантія, згідно терміну, зазначеного в гарантійному талоні.

Ви можете ознайомитися з правилами гарантійного обслуговування в гарантійному талоні, що додається до інструкції по експлуатації.

Виготовлено в КНР.

Дата виготовлення вказана на упаковці.

Содержание

Описание	14
Комплектность поставки.....	14
Технические характеристики.....	15
Правила по технике безопасности	15
Правила по эксплуатации оборудования.....	20
Техническое обслуживание оборудования.....	23
Гарантийное обязательство.....	23

ВНИМАНИЕ!

Отсутствие гарантийного талона и серийного номера на инструменте исключает возможность его гарантийного ремонта!

Уважаемый покупатель!

Компания ● **Sturm!** выражает Вам свою глубочайшую признательность за приобретение аккумуляторной угловой шлифовальной машины нашей марки.

Внимание! Данные инструменты ● **Sturm!** относятся к бытовому классу инструмента.

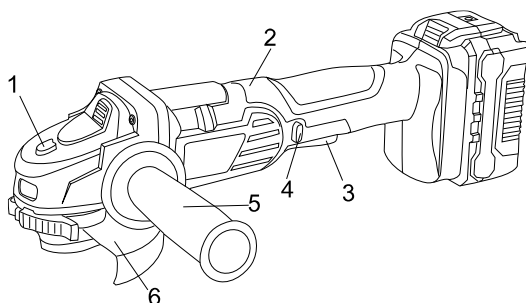
Изделия под торговой маркой ● **Sturm!** постоянно совершенствуются и улучшаются, поэтому технические характеристики и внешний вид могут меняться без предварительного уведомления. Приносим Вам наши извинения за возможные причиненные этим неудобства.

 **Внимание!**



Внимательно изучите данную инструкцию по эксплуатации и техническому обслуживанию. Храните её в защищенном месте.

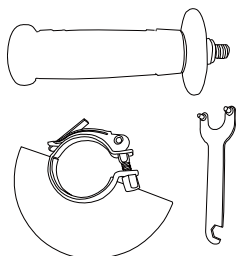
Описание



1. Кнопка блокирования шпинделя
2. Рукоять
3. Пусковая кнопка
4. Предохранитель от случайного включения
5. Боковая рукоятка
6. Защитный кожух

Комплектность поставки

1. Защитный кожух – 1шт.
2. Боковая рукоятка -1шт.
3. Ключ -1шт.



Технические характеристики

Параметры / Модели	AG9020CL
Аккумуляторная батарея	Li-Ion (литий-ионная)
Напряжение	20В
Число ходов на холостом ходу	8500 об/мин
Диаметр диска	125мм
Масса	1.4кг

Правила по технике безопасности

1. Общие правила техники безопасности

ВНИМАНИЕ! Изучите все предупреждения и указания.

Невыполнение инструкций может повлечь за собой электрический удар, ожоги и другие серьезные травмы.

Сохраните данную инструкцию для последующего использования.

Термин «электроинструмент» в предупреждениях относится к устройствам с питанием от сети (проводные) или к устройствам с питанием от батарей (беспроводные).

1) Безопасность в рабочей зоне

а) Содержите рабочую зону в чистоте и обеспечьте хорошее освещение. Беспорядок и плохое освещение могут способствовать возникновению несчастных случаев.

б) **Не используйте электроинструменты во взрывоопасной атмосфере с содержанием горючих жидкостей, газов или пыли.** Электроинструменты являются источником искр, что может вызвать воспламенение пыли или паров.

в) **Не допускайте детей и посторонних в рабочую зону при работе с электроинструментом.** Отвлекающий фактор может ослабить ваш контроль над электроинструментом.

2) Электробезопасность

- **Вилка электроинструмента должна соответствовать разъёму розетки. Запрещается модифицировать вилки. Не используйте штекеры адаптера с заземленным электроинструментом.**

Модифицированные вилки повышают риск электрического удара.

- **Избегайте контакта тела с поверхностями заземленных устройств: труб, радиаторов, кухонных плит, холодильных аппаратов.** Имеется повышенный риск электрического удара в случае контакта вашего тела с заземлением.

- **Не подвергайте электроинструмент воздействию влаги.** Влага, попавшая в электроинструмент, повышает риск электрического удара.

- **Обращайтесь бережно со шнуром питания. Запрещается использовать шнур для перемещения, волочения или отключения электроинструмента от сети. Не подвергайте шнур питания воздействию тепла, масла, острых предметов или движущихся частей.**

Поврежденные или перекрученные шнуры питания повышают риск электрического удара.

- **При работе с электроинструментом вне помещения используйте удлинительный шнур, подходящий для работ вне помещения.**

Использование соответствующего шнура снижает риск электрического удара.

- **Если нельзя избежать работы с электроинструментом во влажном помещении, используйте устройство дифференциальной защиты сети питания (УДЗ).** Использование подобного устройства снижает риск электрического удара.

3) Личная безопасность

- **Будьте внимательны и осторожны при работе с электроинструментом. Не используйте электроинструмент при усталости, а также после приема алкоголя или медицинских препаратов.** Невнимательность при работе с электроинструментом может послужить причиной серьезной травмы.

- **Используйте средства индивидуальной защиты. Всегда используйте средства защиты глаз.** Средства защиты, такие как респираторы, нескользящая обувь, шлемы или средства защиты

слуха, используемые для соответствующих условий, снижают риск получения травмы.

- **Избегайте непреднамеренного включения электроинструмента. Перед подсоединением к источнику питания, сменой комплекта батарей, переноской или чисткой электроинструмента убедитесь, что переключатель находится в положении «Выкл».**

Переноска электроинструмента с пальцем на переключателе, а также переноска электроинструмента под напряжением может привести к несчастному случаю.

- **Удалите регулирующий ключ перед подачей питания на электроинструмент.** Ключ, соединенный с вращающейся частью электроинструмента, может стать причиной несчастного случая.

- **Не перенапрягайтесь. Избегайте неустойчивых положений.** Это позволит лучше контролировать электроинструмент в непредвиденных ситуациях.

- **Носите соответствующую одежду. Не используйте одежду свободного покроя, снимайте украшения перед работой. Не приближайте к электроинструменту волосы, одежду и перчатки.**

Края одежды, длинные волосы и украшения могут запутаться в движущихся частях электроинструмента.

- **Если имеются приспособления для соединения с устройствами пылеотсоса и пылеулавливания, убедитесь, что они подсоединены и используются надлежащим образом.**

Использование пылеулавливающих устройств снижает вредное воздействие пыли.

4) Эксплуатация и уход за электроинструментом

a) **Не перегружайте электроинструмент. Используйте для выполнения ваших задач соответствующий им электроинструмент.**

Использование соответствующего электроинструмента с рассчитанными для него рабочими показателями сделает работу эффективней и безопасней.

- **Не используйте электроинструмент с неисправным переключателем режимов «Вкл» и «Выкл».** Электроинструмент с неисправным переключателем представляет опасность и подлежит ремонту.

- **Перед настройкой электроинструмента, заменой аксессуаров или длительным перерывом в работе отсоедините вилку от источника питания или удалите комплект батарей.** Такие меры предосторожности снижают риск непреднамеренного запуска электроинструмента.

- **Храните бездействующий электроинструмент в местах, недоступных для детей, и не позволяйте использовать**

электроинструмент лицам, незнакомым с эксплуатацией электроинструмента и данной инструкцией. Электроинструмент в руках необученного пользователя представляет непосредственную опасность.

- Поддерживайте электроинструмент в работоспособном состоянии. Проверяйте электроинструмент на предмет разрегулировки или заклинивания движущихся частей, их повреждения, а также других неполадок, влияющих на эксплуатацию электроинструмента. Перед продолжением эксплуатации поврежденный инструмент необходимо сдать в ремонт. Многие несчастные случаи вызваны именно ненадлежащим техобслуживанием электроинструмента.

- Содержите режущие инструменты в чистоте, регулярно затачивайте их. Это снижает риск заклинивания и облегчает контроль при работе.

- Используйте электроинструмент, насадные части, аксессуары и т.п. в соответствии с данной инструкцией, с учетом условий и типа выполняемых работ. Использование электроинструмента для работ, для которых он не предназначен, может привести к возникновению опасных ситуаций.

5) Обслуживание

- Ремонт вашего электроинструмента должен заниматься квалифицированный специалист, использующий исключительно специальные запасные части. Это гарантирует поддержание электроинструмента в безопасном состоянии.

Правила Безопасности при работе аккумуляторной угловой шлифовальной машиной

- Используйте шумогасящие наушники при использовании инструмента в течение длительной работы. Длительное подвергание шуму высокой интенсивности может стать причиной потери слуха.
- Всегда одевайте защитные очки при использовании этого инструмента. Используйте респиратор для работы, при которой образуется пыль.
- Разрешается использовать только зарядные устройства с торговой маркой « ●Sturm! », зарядные устройства других производителей могут стать причиной возгорания.
- Разрешается использовать только аккумуляторную батарею торговой марки « ●Sturm! », аккумуляторные батареи других производителей могут стать причиной возгорания.

- В процессе хранения, регулировки или замены насадок необходимо отсоединить аккумуляторную батарею от изделия, кнопка переключателя «Вкл/Выкл» должна находиться в положении выключено. Это снижает вероятность случайного включения.
- В процессе хранения держите аккумуляторную батарею вдали от металлических предметов: скрепок, монет, ключей, гвоздей, винтов и других небольших металлических изделий, которые могут привести к замыканию внутренних частей аккумуляторной батареи, что может привести к искрению и возможному возгоранию.

Аккумуляторная батарея / зарядное устройство.

- Во избежание поломки аккумуляторной батареи мы рекомендуем Вам использовать только зарядные устройства под торговой маркой **Sturm!**
- Запрещается использовать зарядные устройства, имеющие поломки.
- Запрещается проводить зарядку в сырых или влажных помещениях. Не оставляйте зарядное устройство под дождём или снегом.
- Вы можете ознакомиться с температурными ограничениями по применению аккумуляторной батареи на имеющейся на ней цветной наклейке.
- Не касайтесь незащищенными частями тела вытекшей из аккумуляторной батареи жидкости. В случае попадания быстро промойте водой с мылом, затем лимонной кислотой или уксусом. В случае попадания в глаза, их необходимо промыть водой в течение, не менее 10 минут, а затем обратиться к окулисту.
- В процессе зарядки, аккумуляторная батарея и зарядное устройство нагреваются.
- Не заряжайте аккумуляторную батарею, если температура окружающей среды или самой батареи ниже 0° C или около +45° C .

Обратите особое внимание:

- Храните аккумуляторную батарею вдали от металлических предметов.
- Не располагайте аккумуляторную батарею возле источников тепла.
- Не бросайте её в огонь или воду!

- Не разбирайте аккумуляторную батарею!

Правила по эксплуатации оборудования

Снятие аккумуляторного блока, установка

Снятие

Нажмите клавишу отделения аккумулятора (2), и потяните аккумуляторную батарею на себя чтобы отсоединить батарею.

Установка

Вставьте аккумуляторный блок до фиксации (Рис.1).

ВНИМАНИЕ: Убедитесь, что две направляющие (3) в корпусе аккумулятора совпали с направляющими (1) в рукоятке шурупверта.

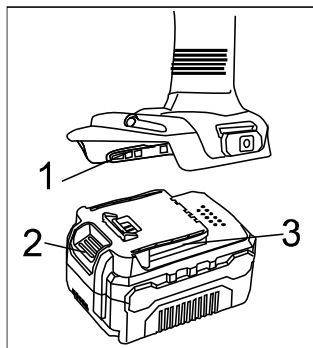


Рис.1

Зарядка аккумулятора.

1. Подключите зарядное устройство к розетке питания. Индикатор(1) загорится зеленым.
2. Вставьте батарею в зарядное устройство. Индикатор (4) засветится красным.
3. Индикатор (1) засветится зеленым после полного заряда.

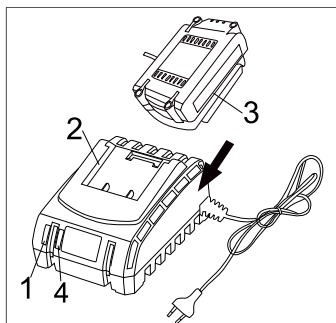


Рис.2

ВНИМАНИЕ: Убедитесь, что две направляющие (2) в корпусе аккумулятора совпали с направляющими (3) в зарядном устройстве.

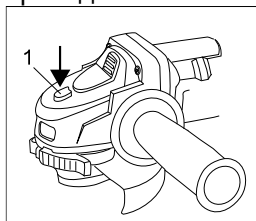
ПРЕДУПРЕЖДЕНИЕ:

1. Чтобы сохранить работоспособность Li-ion аккумуляторной батареи она не должна заряжаться при температуре ниже 0° С или выше 45° С . Если температура ниже 0° С или выше 45° С, индикатор(1) будет мигать красным светом.

Блокировка шпинделя.

ВНИМАНИЕ! Никогда не задействуйте блокировку при вращающемся шпинделе. Это может привести к повреждению инструмента.

Нажмите на кнопку блокировки (1) для предотвращения вращения шпинделя при установке или снятии дополнительных принадлежностей.



Использование.

ВНИМАНИЕ! Запрещается класть углошлифовальную машину на заготовку, т.к. шлифовальный круг может повредить ее.

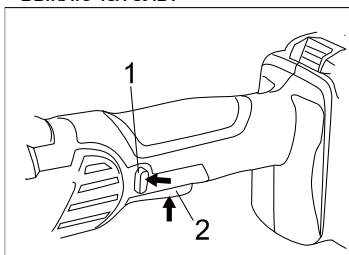
Четко зафиксируйте заготовку перед началом шлифования;

Крепко держа машину, прижмите её к заготовке под углом 15 градусов; Равномерно и плавно перемещайте шлифовальный или отрезной диск поперек заготовки;

Запрещается использовать изношенные или поломанные шлифовальные и отрезные диски; Выключайте изделие перед тем, как отсоединить его от сети электропитания.

Включение и выключение.

1. Для запуска углошлифовальной машины сдвиньте вперед блокиратор (1) и надавите на выключатель (2).
2. Для остановки работы углошлифовальной машины отпустите выключатель.



Установка и замена шлифовальных и отрезных дисков.

1. Нажмите на кнопку блокировки шпинделя и поверните шпиндель так, чтобы он попал в специальное отверстие. В процессе обязательно удерживайте кнопку блокировки шпинделя нажатой.

2. При помощи специального ключа (11) снимите внешний фланец (12) со шпинделя.

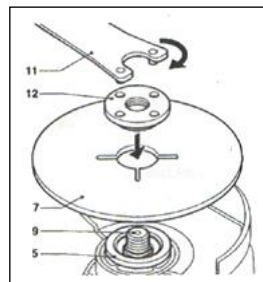
3. Установите шлифовальный или отрезной диск (7) на внутренний фланец (5).

4. Установите внешний фланец (12) на шлифовальный или отрезной диск (7)

5. Затяните внешний фланец при помощи специального ключа (11)

Отпустите кнопку блокировки шпинделя.

6. Слегка поверните шпиндель (5), пока он не выйдет из специального паза!



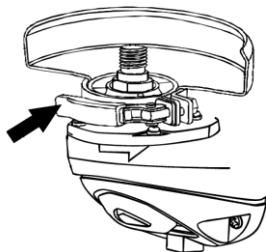
ВНИМАНИЕ! В противном случае при включении Вы повредите корпус редуктора!

Установка защитного кожуха.

Защитный кожух оснащен специальной системой **FASTADAPT**.

Чтобы установить защитный кожух, защелкните фиксатор, как

показано на рисунке. Для снятия защитного кожуха отщелкните фиксатор.



Установка боковой рукоятки.

Боковую рукоятку можно установить, как для управления справа, так и слева.

Для управления слева установите боковую рукоятку на правой стороне редуктора.

Для управления справа установите боковую рукоятку на левой стороне редуктора.



Техническое обслуживание оборудования

Регулярно очищайте вентиляционные отверстия на корпусе от грязи и пыли.

Регулярно протирайте корпусные детали мягкой х / б тканью.

Запрещается использовать различные виды растворителей для очистки корпусных деталей.

Гарантийное обязательство

На электроинструмент распространяется гарантия, согласно срока, указанного в гарантийном талоне.

Вы можете ознакомиться с правилами гарантийного обслуживания в гарантийном талоне, прилагаемом к инструкции по эксплуатации.

Изготовлено в КНР.

Дата изготовления указана на упаковке.